

KFN 4374 ED

Samostojeći hladnjak sa zamrzivačem  
s DailyFresh ExtraCool, NoFrost i LED osvjetljenjem za izrazitu praktičnost.



- 2 ladice, jedna s regulacijom vlažnosti – DailyFresh ExtraCool
- Bez zaleđiv. smrzn. namirnica – više nikad odmrzav. zahva. NoFrost
- Ravnomjer. raspodjela temp. u cijelom prost. za hlad. – DynaCool
- Dizajn bez drške
- Više mjesta i praktičnosti zahvaljujući XL unutarnjem prostoru



EAN: 4002516528166 / Materijal: 11980160 / Stari broj materijala: 38437451EU1

|   |                              |
|---|------------------------------|
| <b>Kategorija uređaja</b>   |                              |
| Kombinacija hladnjaka i zamrzivača                                      | •                            |
| <b>Izvedba</b>  |                              |
| Samostojeći uređaj  | •                            |
| Smjer otvaranja vrata   | desno                        |
| Promjenjiv smjer otvaranja vrata  | •                            |
| <b>Dizajn</b>   |                              |
| Boja kućišta  | srebrna                      |
| Boja prednje strane   | Izgled plemenitog čelika     |
| Osvjetljenje zone za hlađenje   | LED                          |
| <b>Komfor pri korištenju</b>  |                              |
| Sustav za održavanje svježine   | DailyFresh                   |
| DynaCool  | •                            |
| NoFrost   | •                            |
| XL unutrašnjost   | •                            |
| VarioRoom   | •                            |
| Pomoć za otvaranje vrata  | SideOpen                     |
| <b>Upravljanje</b>  |                              |
| Koncept upravljanja   | EasyControl                  |
| Precizno podešavanje  | Temp. hlađenja i zamrzavanja |
| Nezavisna regulacija temperature zone za hlađenje i zone za zamrzavanje | Da                           |
| Brzo hlađenje   | •                            |
| Brzo zamrzavanje  | •                            |
| Broj temperaturnih zona   | 2                            |
| Eco način rada  | •                            |
| <b>Uređaj/zona za hlađenje</b>  |                              |
| Broj površina za odlaganje  | 4                            |
| Kromirana polica za boce  | •                            |
| Broj ladica za održavanje svježine namirnica                            | 2                            |
| Broj policica za konzerve na vratima                                    | 2                            |
| Polica za boce na vratima   | 1                            |
| Polica u vratima  | 3                            |
| <b>Uređaj/zona za zamrzavanje</b>                                       |                              |
| Broj ladica za zamrzavanje  | 3                            |
| <b>Učinkovitost i održivost</b>   |                              |
| Razred energetske učinkovitosti (A-G)                                   | E                            |
| Godišnja potrošnja energije u kWh                                       | 238,00                       |
| Potrošnja energije u 24 h u kWh   | 0,65                         |
| <b>Sigurnost</b>  |                              |
| Akustični alarm vrata   | •                            |
| Akustični alarm temperature za zamrzivač                                | •                            |
| Optički alarm vrata   | •                            |
| Optički alarm temperature   | •                            |
| <b>Tehnički podaci</b>  |                              |
| Širina uređaja u mm   | 600                          |
| Visina uređaja u mm   | 1860                         |
| Dubina uređaja u mm   | 660                          |
| Težina u kg   | 68,4                         |

KFN 4374 ED

Samostojeći hladnjak sa zamrzivačem

s DailyFresh ExtraCool, NoFrost i LED osvjetljenjem za izrazitu praktičnost.



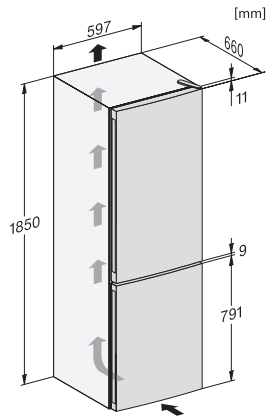
EAN: 4002516528166 / Materijal: 11980160 / Stari broj materijala: 38437451EU1

|   |                 |
|---|-----------------|
| Klimatski razred                                  | SN-T            |
| Zona za hlađenje u l                              | 237             |
| Zona za zamrzavanje sa 4 zvjezdice u l            | 89              |
| Ukupna iskoristiva zapremnina u l                 | 326             |
| Vrijeme pohrane kod kvara u h                     | 13              |
| Snaga zamrzavanja u kg/24h                        | 10,00           |
| Razred emisije buke koja se prenosi zrakom (A-D)  | C               |
| Emisija buke koja se prenosi zrakom u dB(A) re1pW | 39              |
| Potrošnja električne energije u miliamperima (mA) | 1500            |
| Napon u V   | 220-240         |
| Osigurač u A                                      | 10              |
| Broj faza   | 1               |
| Frekvencija u Hz                                  | 50              |
| Duljina električnog kabela u m                    | 2,1             |
| Zamjena rasvjetnog tijela                         | Servisna služba |
| <b>Isporučeni pribor</b>                          |                 |
| Posuda za jaja                                    | •               |
| Posuda za kockice leda                            | •               |

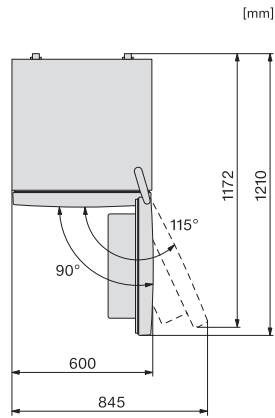
## KFN 4374 ED

Samostojeći hladnjak sa zamrzivačem

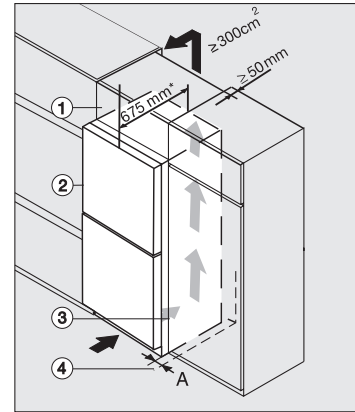
s DailyFresh ExtraCool, NoFrost i LED osvjetljenjem za izrazitu praktičnost.



KFN4374ED, KDN4074E Active, KDN4071E Active, KDN4174E Active, installation sketch (installation drawings)



KFN4374ED, KDN4074E Active, KDN4071E Active, KDN4174E Active, KFN4391ED, KFN4394ED, top view (installation drawings)



Integrating freestanding refrigeration appliance in a run of kitchen units, edt/cs, ws, bst, el (\*footnote)