

TCF770WP EcoSpeed&8kg

T1 sušilica rublja s toplinskom pumpom:

S A+++ i DryCare 40 za učinkovito i nježno sušenje.



EAN: 4002516462996 / Materijal: 11819680 / Stari broj materijala: 12CF7702D

- Uštedite vrijeme za razvrstavanje; DryCare 40 je savršen za pranje na 40°C\*
- EcoSpeed učinkovito smanjuje vrijeme sušenja za 20 minuta\*\*
- FragranceDos<sup>2</sup> se brine da Vaše rublje nakon sušenja miriši svježije\*\*\*
- EcoDry jamči efikasan učinak čitav radni vijek sušilice
- Fleksibilnost i udobnost zahvaljujući umrežavanju – Miele@home

\* Nije prikladno za vunu ili svilu.

\*\* U usporedbi s Miele sušilicama rublja bez EcoSpeed pri istoj količini punjenja i razreda energetske učinkovitosti. Ispitano u programu „Pamuk“ pri punom punjenju.

\*\*\* Patent EP 2 431 516



|  |                                |
|--|--------------------------------|
| <b>Izvedba</b>   |                                |
| Moguće postavljanje u stup   | •                              |
| Side-by-Side   | •                              |
| Klizna   | •                              |
| Smjer otvaranja vrata  | lijevo                         |
| <b>Konstrukcija</b>  |                                |
| Linija proizvoda   | T1 Chrome Edition              |
| Sušilica rublja s toplinskom pumpom  | •                              |
| <b>Dizajn</b>  |                                |
| Boja uređaja   | Lopoč bijela                   |
| Boja upravljačke ploče   | Lopoč bijela                   |
| Dizajn vrata   | Grafitno siva Pearlfinish      |
| Boja okretnog regulatora   | Lopoč bijela / obrub krom.     |
| Izvedba upravljačke ploče  | Ukošena                        |
| Vrsta upravljanja  | Okretni regulator              |
| Zaslon   | DirectSensor bij., 7-segmentni |
| <b>Rezultat sušenja</b>  |                                |
| Precizno sušenje PerfectDry  | •                              |
| Sustav mirisa FragranceDos <sup>2</sup>  | •                              |
| Inteligentna promjena smjera okretanja bubnja  | •                              |
| Dokazana higijena  | •                              |
| <b>Njega rublja</b>  |                                |
| Saćasti bubanj   | •                              |
| Punjenje u kg  | 8,0                            |
| <b>Komfor pri korištenju</b>   |                                |
| U mrežavanje s Miele@home  | •                              |
| Wash2Dry   | •                              |
| Odgoda početka programa do 24 h  | •                              |
| Prikaz preostalog vremena  | •                              |
| Prikaz odvijanja programa  | Ne                             |
| Osvjetljenje bubnja  | LED                            |
| Posuda za kondenzat  | •                              |
| Integrirani odvod kondenzata   | •                              |
| AddLoad  | •                              |
| <b>Učinkovitost i održivost</b>  |                                |
| Razred energetske učinkovitosti (A+++ – D)   | A+++                           |
| Godišnja potrošnja energije u kWh  | 161                            |
| Vrijeme rada u standardnom programu u min  | 165                            |
| Buka u standardnom programu Pamuk pri punom bubnju u db(A) re1pW                     | 66                             |
| Razred učinkovitosti kondenzacije  | A                              |
| Potrošnja energije u standardnom programu Pamuk suho za ormar pri punom bubnju u kWh | 1,32                           |
| EcoDry tehnologija   | •                              |
| Izmjenjivač topline bez održavanja   | •                              |
| ProfiEco motor   | •                              |
| EcoSpeed   | •                              |
| <b>Programi sušenja</b>  |                                |
| Pamuk  | •                              |
| Pamuk strelica   | •                              |

TCF770WP EcoSpeed&8kg

T1 sušilica rublja s toplinskom pumpom:

S A+++ i DryCare 40 za učinkovito i nježno sušenje.

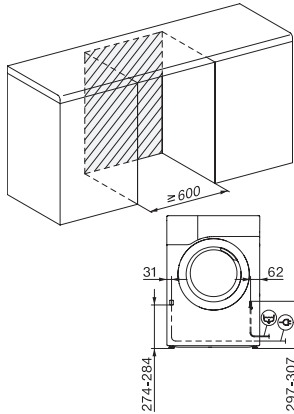


EAN: 4002516462996 / Materijal: 11819680 / Stari broj materijala: 12CF7702D

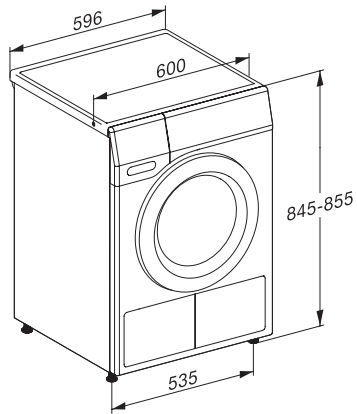
|  |                 |
|--|-----------------|
| Jednostavno za održavanje  | •               |
| Osjetljivo rublje  | •               |
| Košulje  | •               |
| Završna obrada vune  | •               |
| Express  | •               |
| Impregnacija   | •               |
| Posteljina   | •               |
| Toplo prozračivanje/DryFresh   | •               |
| <b>Dodatne opcije kod sušenja</b>  |                 |
| Zaštita od gužvanja  | •               |
| Zvučni signal  | •               |
| DryCare 40   | •               |
| <b>Kvaliteta</b>   |                 |
| Nježna rebra   | •               |
| <b>Sigurnost</b>   |                 |
| PIN kôd  | •               |
| Prikaz „Isprazniti spremnik“   | •               |
| Prikaz „Očistiti filter“   | •               |
| Optičko sučelje  | •               |
| <b>Tehnički podaci</b>   |                 |
| Dimenzije u mm (širina)  | 596             |
| Dimenzije u mm (visina)  | 850             |
| Dimenzije u mm (dubina)  | 636             |
| Dubina uređaja pri otvorenim vratima u mm  | 1054            |
| Težina u kg  | 55              |
| Ukupna priključna vrijednost u kW  | 1,10            |
| Napon u V  | 220-240         |
| Osigurač u A   | 10              |
| Frekvencija u Hz   | 50              |
| Duljina električnog kabela u m   | 2,0             |
| Hermetički zatvoreno   | •               |
| Vrsta sredstva za hlađenje   | R290            |
| Količina rashladnog sredstva u kg  | 0,14            |
| Potencijal stvaranja stakleničkih plinova sredstva za hlađenje u CO <sub>2</sub> e | 3               |
| Potencijal stvaranja stakleničkih plinova uređaja u CO <sub>2</sub> e              | 0,42            |
| Zamjena rasvjetnog tijela  | Servisna služba |
| <b>Isporučeni pribor</b>   |                 |
| Mirisni umetak   | •               |
| Vaučer za još jedan mirisni umetak   | •               |

TCF770WP EcoSpeed&8kg

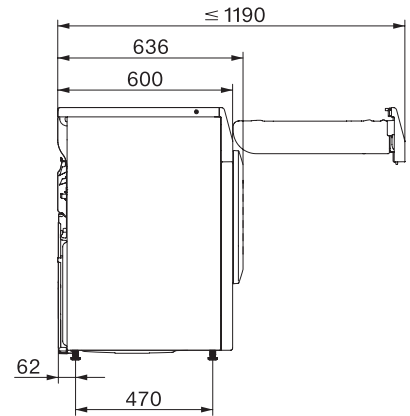
T1 sušilica rublja s toplinskom pumpom:  
S A+++ i DryCare 40 za učinkovito i nježno sušenje.



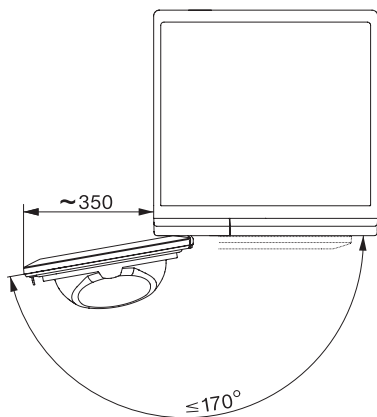
T1 installation drawing, slanted facia or straight facia, measures in mm



T1 drawing, slanted facia or straight facia, measures in mm



T1 drawing, slanted facia or straight facia, with porthole, measures in mm



T1 drawing, slanted facia or straight facia, measures in mm