

TWH780WP EcoSpeed&9kg

T1 sušilica rublja s toplinskom pumpom:

9 kg | DirectSensor | SilenceDrum | DryCare 40 | HygieneDry



EAN: 4002516463306 / Materijal: 11819590 / Stari broj materijala: 12WH7802D

- Testirano na 20 godina savršene njege rublja*
- Tehnologija toplinske pumpe – mala potrošnja, nježno sušenje
- Silence bubanj** smanjuje buku za znatno tiše sušenje
- Uštedite vrijeme za razvrstavanje; DryCare 40 je savršen za pranje na 40°C ***
- HygieneDry uklanja do 99,99 % bakterija* i 99,9 % virusa****

* Tijekom faze razvoja W1 serije perilice rublja Miele je modele i središnje komponente testirao sa 5000 ciklusa pranja (= 5 cikl. pranja tjedno tijekom 50 tjedana), različitim programima. Više: miele.com/20years

** Patent EP 4 163 433

*** Nije prikladno za vunu ili svilu.

**** Ispitano na bakterije *Bacillus subtilis* i *Saccharomyces cerevisiae* na stupnju suhoće HygieneDry s polovičnim punjenjem. Opis metode možete naći na sljedećoj poveznici: <https://www.miele.de/testkriterien-trockner>



Izvedba	
Moguće postavljanje u stup	•
Side-by-Side	•
Klizna	•
Smjer otvaranja vrata	lijevo, promjenjivo
Promjenjiv smjer otvaranja vrata	•
Konstrukcija	
Linija proizvoda	T1 White Edition
Sušilica rublja s toplinskom pumpom	•
Dizajn	
Boja uređaja	Lopoch bijela
Boja upravljačke ploče	Lopoch bijela
Dizajn vrata	Opsidijan crna s kromiranim prstenom
Boja okretnog regulatora	Lopoch bijela / obrub krom.
Izvedba upravljačke ploče	5° zaobljena
Vrsta upravljanja	Okretni regulator
Zaslon	DirectSensor bij., 7-segmentni
Rezultat sušenja	
Precizno sušenje PerfectDry	•
Sustav mirisa FragranceDos ²	•
Inteligentna promjena smjera okretanja bubnja	•
HygieneDry	•
Dokazana higijena	•
Njega rublja	
SilenceDrum	•
Punjenje u kg	9,0
Komfor pri korištenju	
Umrežavanje s Miele@home	•
Wash2Dry	•
Odgoda početka programa do 24 h	•
Prikaz preostalog vremena	•
Prikaz odvijanja programa	Ne
Osvjetljenje bubnja	LED
Akustični paket za najniže zvučne vrijedosti	•
Posuda za kondenzat	•
Integrirani odvod kondenzata	•
AddLoad	•
Učinkovitost i održivost	
Razred energetske učinkovitosti (A+++ – D)	A+++
Godišnja potrošnja energije u kWh	185
Vrijeme rada u standardnom programu u min	184
Buka u standardnom programu Pamuk pri punom bubnju u db(A) re1pW	64
Razred učinkovitosti kondenzacije	A
Potrošnja energije u standardnom programu Pamuk suho za ormar pri punom bubnju u kWh	1,55
EcoDry tehnologija	•

TWH780WP EcoSpeed&9kg

T1 sušilica rublja s toplinskom pumpom:

9 kg | DirectSensor | SilenceDrum | DryCare 40 | HygieneDry



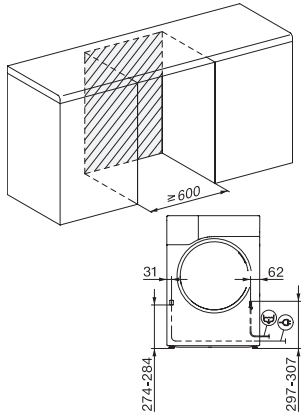
EAN: 4002516463306 / Materijal: 11819590 / Stari broj materijala: 12WH7802D

Izmjenjivač topline bez održavanja	•
ProfiEco motor	•
EcoSpeed	•
Programi sušenja	
Pamuk	•
Pamuk strelica	•
Jednostavno za održavanje	•
Osjetljivo rublje	•
Košulje	•
Završna obrada vune	•
Express	•
Impregnacija	•
Posteljina	•
Toplo prozračivanje/DryFresh	•
Dodatne opcije kod sušenja	
Zaštita od gužvanja	•
Zvučni signal	•
DryCare 40	•
Kvaliteta	
Nježna rebra	•
Sigurnost	
PIN kôd	•
Prikaz „Isprazniti spremnik“	•
Prikaz „Očistiti filter“	•
Optičko sučelje	•
Tehnički podaci	
Dimenzije u mm (širina)	596
Dimenzije u mm (visina)	850
Dimenzije u mm (dubina)	643
Dubina uređaja pri otvorenim vratima u mm	1077
Težina u kg	55
Ukupna priključna vrijednost u kW	1,10
Napon u V	220-240
Osigurač u A	10
Frekvencija u Hz	50
Duljina električnog kabela u m	2,0
Hermetički zatvoreno	•
Vrsta sredstva za hlađenje	R290
Količina rashladnog sredstva u kg	0,14
Potencijal stvaranja stakleničkih plinova sredstva za hlađenje u CO ₂ e	3
Potencijal stvaranja stakleničkih plinova uređaja u CO ₂ e	0,42
Zamjena rasvjetnog tijela	Servisna služba
Isporučeni pribor	
Mirisni umetak	•
Vaučer za još jedan mirisni umetak	•

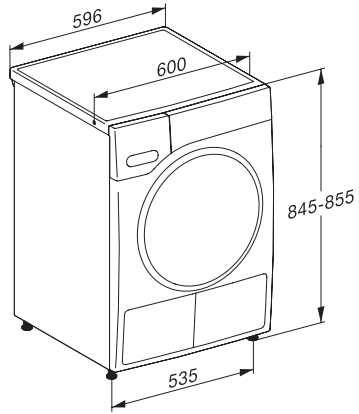
TWH780WP EcoSpeed&9kg

T1 sušilica rublja s toplinskom pumpom:

9 kg | DirectSensor | SilenceDrum | DryCare 40 | HygieneDry



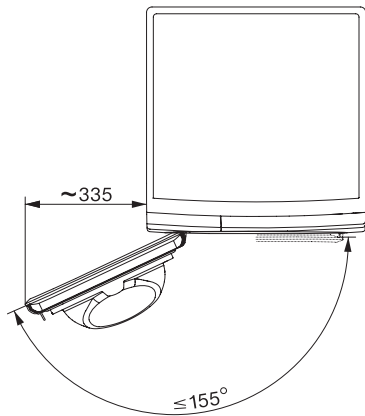
T1 installation drawing, facia 5 degree, measures in mm



T1 drawing, facia 5 degree, measures in mm



T1 drawing, facia 5 degree, with porthole, measures in mm



T1 drawing, facia 5 degree, measures in mm