

TWF760WP EcoSpeed&8kg

T1 sušilica rublja s toplinskom pumpom:

S A+++ i DryCare 40 za učinkovito i nježno sušenje.



EAN: 4002516462385 / Materijal: 11819460 / Stari broj materijala: 12WF7602D

- Uštedite vrijeme za razvrstavanje; DryCare 40 je savršen za pranje na 40°C*
- EcoSpeed učinkovito smanjuje vrijeme sušenja za 20 minuta**
- FragranceDos² se se brine da Vaše rublje nakon sušenja miriši svježije***
- EcoDry jamči efikasan učinak čitav radni vijek sušilice
- Fleksibilnost i udobnost zahvaljujući umrežavanju – Miele@home

* Nije prikladno za vunu ili svilu.

** U usporedbi s Miele sušilicama rublja bez EcoSpeed pri istoj količini punjenja i razreda energetske učinkovitosti. Ispitano u programu „Pamuk“ pri punom punjenju.

*** Patent EP 2 431 516



| Izvedba | |
|--|--------------------------------------|
| Moguće postavljanje u stup | • |
| Side-by-Side | • |
| Klizna | • |
| Smjer otvaranja vrata | lijevo, promjenjivo |
| Promjenjiv smjer otvaranja vrata | • |
| Konstrukcija | |
| Linija proizvoda | T1 White Edition |
| Sušilica rublja s toplinskom pumpom | • |
| Dizajn | |
| Boja uređaja | Lopoč bijela |
| Boja upravljačke ploče | Lopoč bijela |
| Dizajn vrata | Opsidijan crna s kromiranim prstenom |
| Boja okretnog regulatora | Lopoč bijela / obrub krom. |
| Izvedba upravljačke ploče | 5° zaobljena |
| Vrsta upravljanja | Okretni regulator |
| Zaslon | DirectSensor bij., 7-segmentni |
| Rezultat sušenja | |
| Precizno sušenje PerfectDry | • |
| Sustav mirisa FragranceDos ² | • |
| Inteligentna promjena smjera okretanja bubnja | • |
| Dokazana higijena | • |
| Njega rublja | |
| Sačasti bubanj | • |
| Punjenje u kg | 8,0 |
| Komfor pri korištenju | |
| Umrežavanje s Miele@home | • |
| Wash2Dry | • |
| Odgoda početka programa do 24 h | • |
| Prikaz preostalog vremena | • |
| Prikaz odvijanja programa | Ne |
| Osvjetljenje bubnja | LED |
| Posuda za kondenzat | • |
| Integrirani odvod kondenzata | • |
| AddLoad | • |
| Učinkovitost i održivost | |
| Razred energetske učinkovitosti (A+++ – D) | A+++ |
| Godišnja potrošnja energije u kWh | 161 |
| Vrijeme rada u standardnom programu u min | 165 |
| Buka u standardnom programu Pamuk pri punom bubnju u db(A) re1pW | 66 |
| Razred učinkovitosti kondenzacije | A |
| Potrošnja energije u standardnom programu Pamuk suho za ormar pri punom bubnju u kWh | 1,32 |
| EcoDry tehnologija | • |
| Izmjenjivač topline bez održavanja | • |
| ProfiEco motor | • |
| EcoSpeed | • |

TWF760WP EcoSpeed&8kg

T1 sušilica rublja s toplinskom pumpom:

S A+++ i DryCare 40 za učinkovito i nježno sušenje.



EAN: 4002516462385 / Materijal: 11819460 / Stari broj materijala: 12WF7602D

| Programi sušenja | |
|--|-----------------|
| Pamuk | • |
| Pamuk strelica | • |
| Jednostavno za održavanje | • |
| Osjetljivo rublje | • |
| Košulje | • |
| Završna obrada vune | • |
| Express | • |
| Impregnacija | • |
| Posteljina | • |
| Toplo prozračivanje/DryFresh | • |
| Dodatne opcije kod sušenja | |
| Zaštita od gužvanja | • |
| Zvučni signal | • |
| DryCare 40 | • |
| Kvaliteta | |
| Nježna rebra | • |
| Sigurnost | |
| PIN kôd | • |
| Prikaz „Isprazniti spremnik“ | • |
| Prikaz „Očistiti filter“ | • |
| Optičko sučelje | • |
| Tehnički podaci | |
| Dimenzije u mm (širina) | 596 |
| Dimenzije u mm (visina) | 850 |
| Dimenzije u mm (dubina) | 643 |
| Dubina uređaja pri otvorenim vratima u mm | 1077 |
| Težina u kg | 56 |
| Ukupna priključna vrijednost u kW | 1,10 |
| Napon u V | 220-240 |
| Osigurač u A | 10 |
| Frekvencija u Hz | 50 |
| Duljina električnog kabela u m | 2,0 |
| Hermetički zatvoreno | • |
| Vrsta sredstva za hlađenje | R290 |
| Količina rashladnog sredstva u kg | 0,14 |
| Potencijal stvaranja stakleničkih plinova sredstva za hlađenje u CO ₂ e | 3 |
| Potencijal stvaranja stakleničkih plinova uređaja u CO ₂ e | 0,42 |
| Zamjena rasvjetnog tijela | Servisna služba |
| Isporučeni pribor | |
| Mirisni umetak | • |
| Vaučer za još jedan mirisni umetak | • |

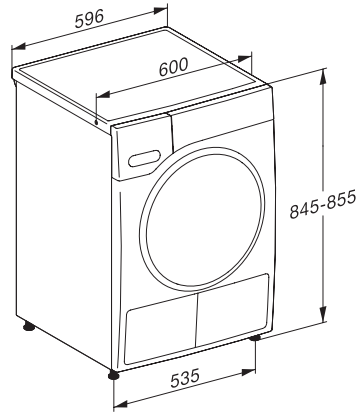
TWF760WP EcoSpeed&8kg

T1 sušilica rublja s toplinskom pumpom:

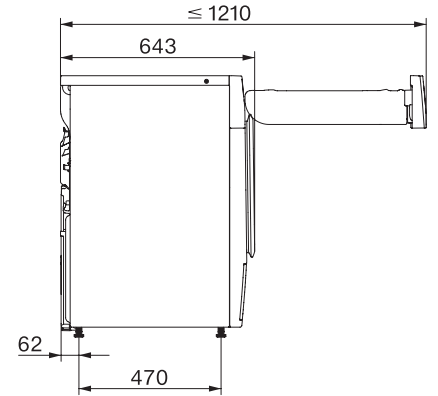
S A+++ i DryCare 40 za učinkovito i nježno sušenje.



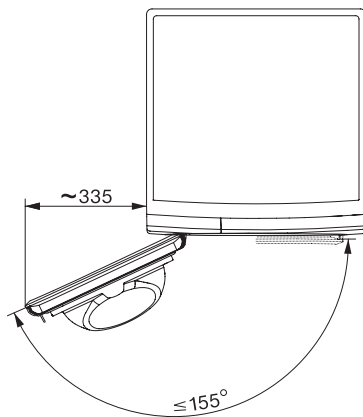
T1 installation drawing, fascia 5 degree, measures in mm



T1 drawing, fascia 5 degree, measures in mm



T1 drawing, fascia 5 degree, with porthole, measures in mm



T1 drawing, fascia 5 degree, measures in mm