

WTD160 WCS 8/5 kg

WT1 perilica sa sušilicom rublja:

S PerfectCare tehnologijom za nježnu i učinkovitu njegu rublja.



- 8 kg pranja i 5 kg sušenja – savršeno za dnevno pranje rublja
- Precizni rezultati sušenja zahvaljujući PerfectDry
- Nježna njega rublja zahvaljujući Miele nježnom bubnju
- Štedljiv, snažan i trajan – ProfiEco Motor
- Miele@home – pametno umreženi za više mogućnosti\*

\* Dodatna digitalna ponuda tvrtke Miele & Cie. KG. Sve pametne primjene omogućuje sustav Miele@home. Opseg funkcija može varirati ovisno o modelu i državi.



EAN: 4002516362579 / Materijal: 11568310 / Stari broj materijala: 11TD1601D

|  |                                |
|--|--------------------------------|
| <b>Izvedba</b>   |                                |
| Moguće postavljanje u stup   | •                              |
| Side-by-Side   | •                              |
| Klizna   | •                              |
| Mogućnost podgradnje   | •                              |
| Smjer otvaranja vrata  | desno                          |
| <b>Konstrukcija</b>  |                                |
| Perilica rublja s punjenjem s prednje strane                                   | •                              |
| <b>Perilica rublja sa sušilicom</b>  |                                |
| Kontinuirano pranje i sušenje  | •                              |
| Elektroničko mjerenje preostale vlage  | •                              |
| Kondenzacijska sušilica rublja s vodenim hlađenjem                             | •                              |
| Termo centrifuga   | •                              |
| <b>Centrifugiranje</b>   |                                |
| Maks. broj okretaja centrifuge   | 1500                           |
| Prekid nakon ispiranja   | •                              |
| Funkcija „bez centrifuge“  | •                              |
| <b>Dizajn</b>  |                                |
| Boja uređaja   | Lopoč bijela                   |
| Boja upravljačke ploče   | Lopoč bijela                   |
| Dizajn vrata   | Grafitno siva Pearlfinish      |
| Boja okretnog regulatora   | Lopoč bijela                   |
| Izvedba upravljačke ploče  | Ravna                          |
| Vrsta upravljanja  | Okretni regulator              |
| Zaslon   | DirectSensor bij., 7-segmentni |
| <b>Njega rublja</b>  |                                |
| Saćasti bubanj   | •                              |
| Punjenje u kg pri pranju   | 8,0                            |
| Punjenje u kg pri sušenju  | 5,0                            |
| PerfectCare tehnologija  | •                              |
| <b>Komfor pri korištenju</b>   |                                |
| Umrežavanje s Miele@home   | •                              |
| Odgoda početka programa do 24 h  | •                              |
| Prikaz preostalog vremena  | •                              |
| Prikaz odvijanja programa  | Ne                             |
| Automatsko ispiranje vlakana   | •                              |
| AutoClean ladica za doziranje  | •                              |
| AddLoad  | •                              |
| <b>Učinkovitost i održivost</b>  |                                |
| Razred energetske učinkovitosti (A–G)  | A                              |
| Razred energetske učinkovitosti pranja i sušenja (A–G)                         | D                              |
| Otežana potrošnja energije po 100 radnih ciklusa za potpuni radni ciklus u kWh | 266                            |
| Otežana potrošnja energije po 100 radnih ciklusa za ciklus pranja u kWh        | 47                             |
| Potrošnja vode po ciklusu rada za ciklus pranja izražena u l                   | 47                             |
| Potrošnja vode po ciklusu rada za potpuni radni ciklus, izražena u l           | 68                             |
| Razred učinkov. centrifuge   | B                              |

WTD160 WCS 8/5 kg

WT1 perilica sa sušilicom rublja:

S PerfectCare tehnologijom za nježnu i učinkovitu njegu rublja.



EAN: 4002516362579 / Materijal: 11568310 / Stari broj materijala: 11TD1601D

|   |                     |
|---|---------------------|
| Razred emisije buke koja se prenosi zrakom (tijekom centrifuge)         | A                   |
| Emisija buke koja se prenosi zrakom pri centrifugiranju u dB(A) re 1 pW | 71                  |
| Trajanje programa pri nazivnom kapacitetu za ciklus pranja              | 219                 |
| Trajanje programa pri nazivnom kapacitetu za potpuni radni ciklus       | 389                 |
| Potrošnja električne energije u stanju isključenosti u W                | 0,30                |
| Potrošnja električne energije u umreženoj pripravnosti u W              | 0,70                |
| Pranje na niskim temperaturama „hladno“ i „20°C“                        | •                   |
| Mjerač protoka vode   | •                   |
| Regulacija pjene  | •                   |
| ProfiEco motor  | •                   |
| <b>Programi pranja</b>  |                     |
| Pamuk   | •                   |
| Jednostavno za održavanje   | •                   |
| Košulje   | •                   |
| Vuna (ručno pranje)   | •                   |
| Express   | •                   |
| Tamno rublje/Traper   | •                   |
| Pamuk strelica  | •                   |
| ECO 40–60   | •                   |
| <b>Programi sušenja</b>   |                     |
| Pamuk   | •                   |
| Jednostavno za održavanje   | •                   |
| Osjetljivo rublje   | •                   |
| Košulje   | •                   |
| Vuna  | •                   |
| Brzi program  | •                   |
| Tamno rublje/Traper   | •                   |
| Toplo prozračivanje   | •                   |
| <b>Dodatne opcije kod pranja</b>  |                     |
| Kratko  | •                   |
| <b>Dodatne opcije kod sušenja</b>                                       |                     |
| Zaštita od gužvanja   | •                   |
| Nježno  | •                   |
| <b>Kvaliteta</b>  |                     |
| Spremnik za lužinu  | Plemeniti čelik     |
| Protuteži od sivog gusa   | •                   |
| <b>Sigurnost</b>  |                     |
| Sustav za zaštitu od izlivanja vode                                     | Watercontrol-System |
| Zaštita za djecu  | •                   |
| PIN kôd   | •                   |
| <b>Tehnički podaci</b>  |                     |
| Dimenzije u mm (širina)   | 596                 |
| Dimenzije u mm (visina)   | 850                 |
| Dimenzije u mm (dubina)   | 637                 |
| Dubina uređaja pri otvorenim vratima u mm                               | 1055                |
| Težina u kg   | 94                  |
| Ukupna priključna vrijednost u kW                                       | 2,10-2,40           |
| Napon u V   | 220-240             |
| Osigurač u A  | 10                  |

WTD160 WCS 8/5 kg

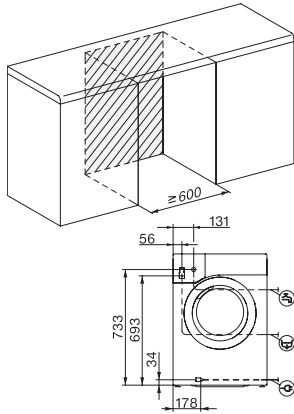
WT1 perilica sa sušilicom rublja:

S PerfectCare tehnologijom za nježnu i učinkovitu njegu rublja.

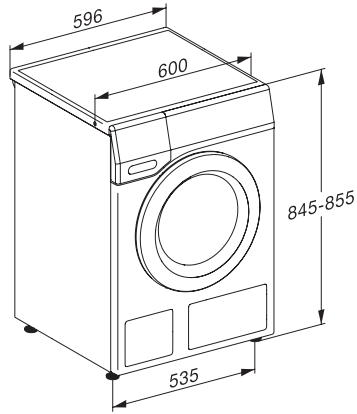
WTD160 WCS 8/5 kg

WT1 perilica sa sušilicom rublja:

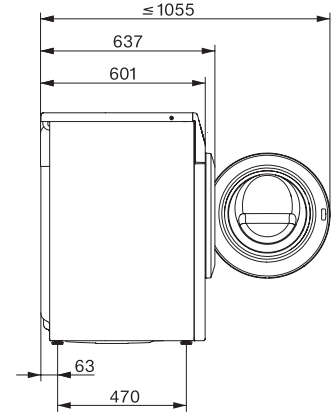
S PerfectCare tehnologijom za nježnu i učinkovitu njegu rublja.



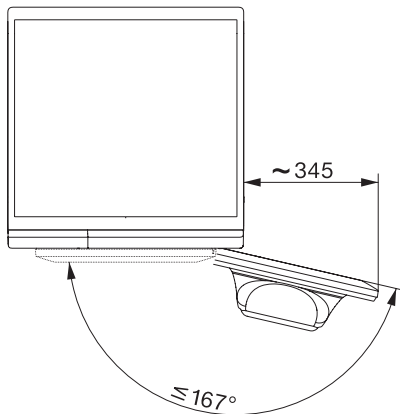
WT1 8/5 kg, installation drawing, slanted facia or straight facia, measures in mm



WT1 8/5 kg, drawing, slanted facia or straight facia, measures in mm



WT1 8/5 kg, drawing, slanted facia or straight facia, measures in mm



WT1 8/5 kg, drawing, slanted facia or straight facia, measures in mm