

WTR870WPM PWash&TDos 8/5kg

WT1 perilica sa sušilicom rublja:

S TwinDos i QuickPower – brzo spremni za izlazak na pritisak tipke.



- Automatsko doziranje sredstva za pranje na tipku – TwinDos
- Pranje i sušenje u najkraćem vremenu – QuickPower
- Vaš omiljeni komad spreman za izlazak za < 1 h – Single Wash&Dry
- M Touch – upravljanje preko direktnih tipki ili dodirom
- Miele@home – pametno umreženi za više mogućnosti\*

\* Dodatna digitalna ponuda tvrtke Miele & Cie. KG. Sve pametne primjene omogućuje sustav Miele@home. Opseg funkcija može varirati ovisno o modelu i državi.



EAN: 4002516362760 / Materijal: 11568180 / Stari broj materijala: 11TR8704D

<b>Izvedba</b>	
Moguće postavljanje u stup	•
Side-by-Side	•
Klizna	•
Smjer otvaranja vrata	desno
<b>Konstrukcija</b>	
Perilica rublja s punjenjem s prednje strane	•
<b>Perilica rublja sa sušilicom</b>	
Kontinuirano pranje i sušenje	•
Elektroničko mjerenje preostale vlage	•
Kondenzacijska sušilica rublja s vodenim hlađenjem	•
Termo centrifuga	•
<b>Centrifugiranje</b>	
Maks. broj okretaja centrifuge	1600
Prekid nakon ispiranja	•
Funkcija „bez centrifuge“	•
<b>Dizajn</b>	
Boja uređaja	Lopoč bijela
Boja upravljačke ploče	Lopoč bijela
Dizajn vrata	Krom
Izvedba upravljačke ploče	Ukošena
Vrsta upravljanja	Upravljanje na dodir
Zaslon	MTouch
<b>Učinkovitost čišćenja</b>	
Inovativna tehnologija pranja PowerWash	•
Automatsko doziranje sredstva za pranje TwinDos	•
Primjerena količina doziranja CapDosing	•
Opcija mrlje	•
Dokazana higijena	•
<b>Njega rublja</b>	
Saćasti bubanj	•
Punjenje u kg pri pranju	8,0
Punjenje u kg pri sušenju	5,0
PerfectCare tehnologija	•
<b>Komfor pri korištenju</b>	
Umrežavanje s Miele@home	•
Sustav pare SteamCare	•
Odgoda početka programa do 24 h	•
Prikaz preostalog vremena	•
Prikaz dnevnog vremena	•
Prikaz odvijanja programa	Na zaslonu
Omiljeni programi	•
Automatsko ispiranje vlakana	•
Osvjetljenje bubnja	LED
MultiLingua	•
AutoClean ladica za doziranje	•
AddLoad	•
<b>Učinkovitost i održivost</b>	
Razred energetske učinkovitosti (A–G)	A
Razred energetske učinkovitosti pranja i sušenja (A–G)	D

WTR870WPM PWash&TDos 8/5kg

WT1 perilica sa sušilicom rublja:

S TwinDos i QuickPower – brzo spremni za izlazak na pritisak tipke.



EAN: 4002516362760 / Materijal: 11568180 / Stari broj materijala: 11TR8704D

Otežana potrošnja energije po 100 radnih ciklusa za potpuni radni ciklus u kWh	262
Otežana potrošnja energije po 100 radnih ciklusa za ciklus pranja u kWh	46
Potrošnja vode po ciklusu rada za ciklus pranja izražena u l	47
Potrošnja vode po ciklusu rada za potpuni radni ciklus, izražena u l	68
Razred učinkov. centrifuge	A
Razred emisije buke koja se prenosi zrakom (tijekom centrifuge)	A
Emisija buke koja se prenosi zrakom pri centrifugiranju u dB(A) re 1 pW	69
Trajanje programa pri nazivnom kapacitetu za ciklus pranja	219
Trajanje programa pri nazivnom kapacitetu za potpuni radni ciklus	389
Potrošnja električne energije u stanju isključenosti u W	0,10
Potrošnja električne energije u umreženoj pripravnosti u W	0,50
Pranje na niskim temperaturama „hladno“ i „20°C“	•
Mjerač protoka vode	•
Regulacija pjene	•
ProfiEco motor	•
<b>Programi pranja</b>	
QuickPower	•
Automatski program	•
Pamuk	•
Jednostavno za održavanje	•
Košulje	•
Svila (ručno pranje)	•
Vuna (ručno pranje)	•
Express	•
Tamno rublje	•
Traper	•
Outdoor	•
Impregnacija	•
Sportska odjeća	•
Sportska obuća	•
Jastuci	•
Perje	•
Zavjese	•
Pamuk, higijenski program	•
Čišćenje uređaja	•
Pamuk strelica	•
Novo rublje	•
Štirkanje	•
ECO 40–60	•
<b>Programi sušenja</b>	
QuickPower	•
Automatski program	•
Pamuk	•
Jednostavno za održavanje	•
Osjetljivo rublje	•
Košulje	•
Svila	•

WTR870WPM PWash&TDos 8/5kg

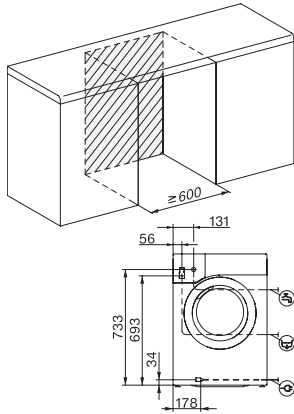
WT1 perilica sa sušilicom rublja:

S TwinDos i QuickPower – brzo spremni za izlazak na pritisak tipke.

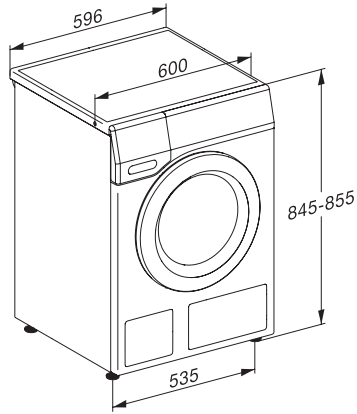
WTR870WPM PWash&TDos 8/5kg

WT1 perilica sa sušilicom rublja:

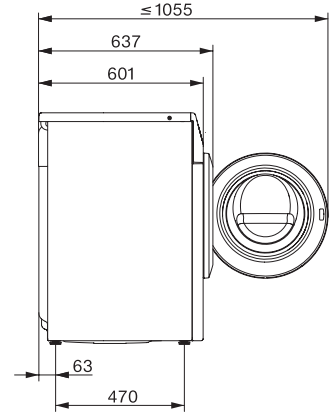
S TwinDos i QuickPower – brzo spremni za izlazak na pritisak tipke.



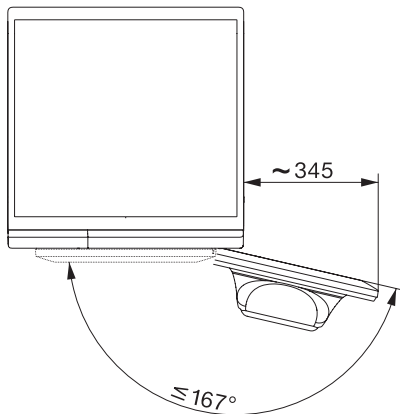
WT1 8/5 kg, installation drawing, slanted facia, straight facia, measures in mm



WT1 8/5 kg, drawing, slanted facia, straight facia, measures in mm



WT1 8/5 kg, drawing, slanted facia, straight facia, measures in mm



WT1 8/5 kg, drawing, slanted facia, straight facia, measures in mm