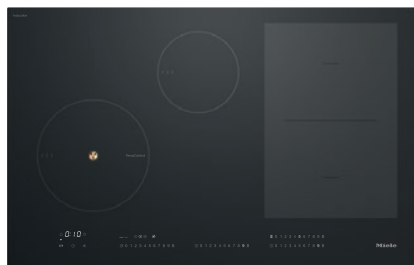


KM 7879 FL

Neovisna indukcijska ploča  
s TempControl za savršene rezultate pečenja



- Intuitivno brzi odabir putem linija s brojevima – Smart Select White
- 4 Zone za kuhanje uklj. 1 PowerFlex područje i 1 TempControl zonu
- Širine 800 mm za položenu ugradnju ili ugradnju u ravni površine
- Najkraće vrijeme zakuhanja – TwinBooster
- Komunikacija s napom – Automatska funkcija Con@ctivity

EAN: 4002516339472 / Materijal: 11506350 / Stari broj materijala: 26787970D

<b>Vrsta grijanja</b>	
Vrsta grijanja	Indukcijska
<b>Izvedba</b>	
Neovisna o štednjaku	•
<b>Dizajn</b>	
Elegantna staklo-keramička površina	•
Ugradnja u ravni s radnom površinom	•
Boja staklokeramičke površine	Grafitno crna
Ugradnja polaganjem na radnu površinu	•
<b>Oprema zona za kuhanje</b>	
Broj zona za kuhanje	4
Broj polja za kuhanje	1
Maksimalni broj posuda za kuhanje	4
<b>PowerFlex zone za kuhanje</b>	
Broj	2
Vrsta	PowerFlex zona za kuhanje
Promjer u mm	Ø 150 – 230
Snaga u W	2100
Booster u W	3000
TwinBooster u W	3650
<b>1. Zona za kuhanje/područje za kuhanje</b>	
Položaj	sprijeda lijevo
Vrsta	TempControl zona za kuhanje
Dimenzija u mm	Ø 160-230
Maks. Booster snaga u W	3000
Maks. snaga u W	2300
Maks. TwinBooster snaga u W	3650
<b>2. Zona za kuhanje/područje za kuhanje</b>	
Položaj	straga sredina
Vrsta	Vario-zona za kuhanje
Dimenzija u mm	Ø 100-160
Maks. Booster snaga u W	1700
Maks. snaga u W	1400
Maks. TwinBooster snaga u W	2200
<b>3. Zona za kuhanje/područje za kuhanje</b>	
Položaj	desno
Vrsta	PowerFlex most
Dimenzija u mm	230x390
Maks. Booster snaga u W	4800
Maks. snaga u W	3400
Maks. TwinBooster snaga u W	7300
<b>Komfor pri korištenju</b>	
Miele@home	•
Upravljanje putem senzorskih tipki	SmartSelect White
Automatska Con@ctivity funkcija	•
Prepoznavanje prisutnosti i veličine posude	•
Boja indikatora	Bijela
Automatika zakuhanja	•
Održavanje topline	•

KM 7879 FL

Neovisna indukcijska ploča

s TempControl za savršene rezultate pečenja



EAN: 4002516339472 / Materijal: 11506350 / Stari broj materijala: 26787970D

Stop&Go funkcija	•
Recall funkcija	•
TempControl	•
Automatika isključivanja	•
Održavanje topline plus	•
Trajno prepoznavanje posuda	•
Mogućnosti individualne prilagodbe (primjerice zvučni signali)	•
Zaštita kod brisanja	•
Podsjetnik minuta	•
<b>Učinkovitost i održivost</b>	
Potrošnja električne energije u stanju isključenosti u W	0,5
Potrošnja električne energije u stanju pripravnosti u W	1,0
Potrošnja električne energije u umreženoj pripravnosti u W	2,0
Trajanje do automatskog prebacivanja u stanje isključenosti u min	20
Trajanje do automatskog prebacivanja u stanje spremno za rad u min	20
Trajanje do automatskog prebacivanja u umreženo stanje spremno za rad u min	20
<b>Komfor pri održavanju</b>	
Staklokeramička površina jednostavna za čišćenje	•
<b>Sigurnost</b>	
Sigurnosno isključivanje	•
Funkcija zaključavanja	•
Blokada uključivanja	•
Integrirani ventilator za hlađenje	•
Zaštita od pregrijavanja	•
Prikaz preostale topline	•
<b>Tehnički podaci</b>	
Dimenzije u mm (širina)	800
Dimenzije u mm (visina)	51
Dimenzije u mm (dubina)	520
Dimenzije izreza u mm (širina) kod ugradnje polaganjem na radnu površinu	780
Dimenzije izreza u mm (dubina) kod ugradnje polaganjem na radnu površinu	500
Visina ugradnje s priključnom kutijom u mm	51
Unutarnja dimenzija izreza u mm (širina) kod ugradnje u ravnini s radnom površinom	780
Unutarnja dimenzije izreza u mm (dubina) kod ugradnje u ravnini s radnom površinom	500
Težina u kg	13
Vanjska dimenzija izreza u mm (širina) kod ugradnje u ravnini s radnom površinom	804
Vanjska dimenzija izreza u mm (dubina) kod ugradnje u ravnini s radnom površinom	524
Ukupna priključna vrijednost u kW	7,30
Duljina električnog kabela u m	1,4
Napon u V	230
Frekvencija u Hz	50-60
<b>Isporučeni pribor</b>	
Priključni kabel	Da

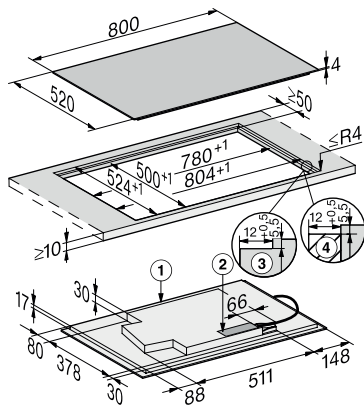
**Miele**

KM 7879 FL

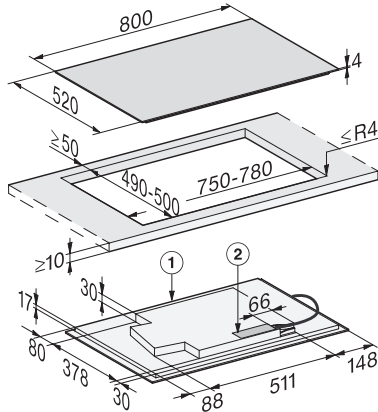
Neovisna indukcijska ploča  
s TempControl za savršene rezultate pečenja

## KM 7879 FL

Neovisna indukcijska ploča  
s TempControl za savršene rezultate pečenja



KM7679FL, KM7879FL, KM7679-1FL, flush (Installation drawing)



KM7679 FL, KM7679-1FL, KM7879FL, overlying (installation drawing)