

CS 7102-1 FL  
SmartLine element  
s dva plamenika



- Jednostavno upravljanje – s jednom rukom uz pomoć gumbi
- Elegantan dizajn – za poravnatu ili površinsku ugradnju
- Može se savršeno kombinirati sa svakim SmartLine elementom
- Posebno fleksibilno – 1 normalni plamenik i 1 jaki plamenik
- Jednostavno čišćenje – perivi ComfortClean nosači posuđa

EAN: 4002516306924 / Materijal: 11402770 / Stari broj materijala: 27710251D

<b>Vrsta grijanja</b>	
Vrsta grijanja	Plin
<b>Izvedba</b>	
SmartLine	•
<b>Dizajn</b>	
Elegantna staklo-keramička površina	•
Ugradnja u ravnini s radnom površinom	•
Boja staklokeramičke površine	crna
Ugradnja polaganjem na radnu površinu	•
<b>Oprema zona za kuhanje</b>	
Broj zona za kuhanje	2
<b>1. Zona za kuhanje/područje za kuhanje</b>	
Položaj	naprijed u sredini
Vrsta	Normalni plamenik
Dimenzija u mm	Ø 120-220
Maks. snaga u W	1700
<b>2. Zona za kuhanje/područje za kuhanje</b>	
Položaj	straga sredina
Vrsta	Jaki plamenik
Dimenzija u mm	Ø 140-240
Maks. snaga u W	2700
<b>Komfor pri korištenju</b>	
Upravljanje putem senzorskih tipki	Regulator
Upravljanje putem regulatora	•
Električno paljenje jednim potezom	•
<b>Komfor pri održavanju</b>	
Staklokeramička površina jednostavna za čišćenje	•
Nosači posuđa perivi u perilici posuđa	•
<b>Sigurnost</b>	
GasStop	•
<b>Tehnički podaci</b>	
Dimenzije (V x Š x D) u mm	92 x 378 x 520
Dimenzije u mm (širina)	378
Dimenzije u mm (visina)	92
Dimenzije u mm (dubina)	520
Dimenzije izreza (Š x D) pri ugradnji u ravnini s radnom površinom u mm	358/382 x 500/524
Dimenzije izreza u mm (širina) kod ugradnje polaganjem na radnu površinu	358
Dimenzije izreza u mm (dubina) kod ugradnje polaganjem na radnu površinu	500
Visina ugradnje s priključnom kutijom u mm	92
Unutarnja dimenzija izreza u mm (širina) kod ugradnje u ravnini s radnom površinom	358
Unutarnja dimenzije izreza u mm (dubina) kod ugradnje u ravnini s radnom površinom	500
Težina u kg	7
Vanjska dimenzija izreza u mm (širina) kod ugradnje u ravnini s radnom površinom	382
Vanjska dimenzija izreza u mm (dubina) kod ugradnje u ravnini s radnom površinom	524

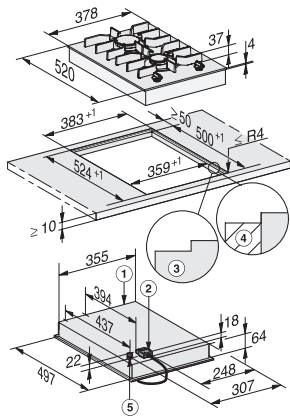
CS 7102-1 FL  
SmartLine element  
s dva plamenika



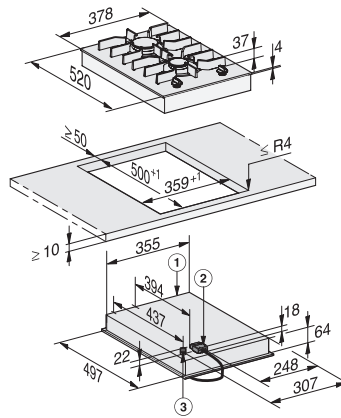
EAN: 4002516306924 / Materijal: 11402770 / Stari broj materijala: 27710251D

Ukupna priključna vrijednost u kW	4,40
Duljina električnog kabela u m	2,0
Napon u V	230
Frekvencija u Hz	50-60
<b>Isporučeni pribor</b>	
CSFG7000 FlameGuard	•
Priključni kabel	Da
Komplet sapnica za zemni plin	•
Komplet sapnica za ukapljeni plin	•

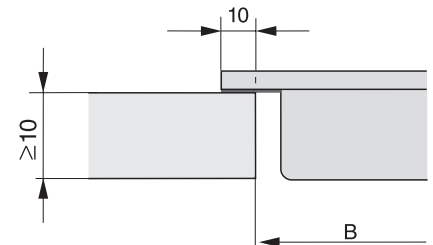
CS 7102-1 FL  
SmartLine element  
s dva plamenika



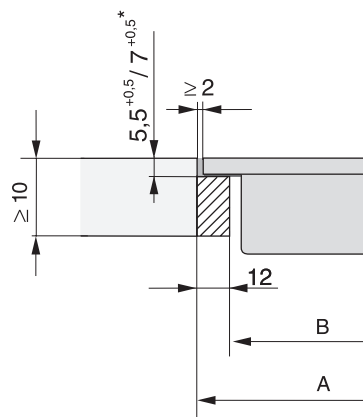
CS7102FL, CS7102-1FL flush (installation drawing)



CS7102FL, CS7102-1FL (installation drawing)



CS 7000 FL (Installation drawing)



CS 7000 FL, flush (Installation drawing)