

CSDA 7001 FL  
SmartLine element  
kao stolni ventilator za rad na odvod ili kruženje zraka



- Intuitivan brzi odabir na liniji s brojevima – SmartSelect
- Elegantan dizajn – za poravnatu ili površinsku ugradnju
- Može se savršeno kombinirati sa svakim SmartLine elementom
- Učinkovita filtracija – filter od plemenitog čelika s 10 slojeva
- Ušteda energije uz tihi rad – snažan ECO-motor



EAN: 4002516305927 / Materijal: 11402300 / Stari broj materijala: 27700150D

<b>Izvedba</b>	
Stolna napa	•
<b>Načini rada</b>	
Vrsta provođenja zraka	Mogućnost pregradnje
Potrebni dodatni dijelovi plosnatih cijevi	DFK- xxxx
Potreban dodatni set za pregradnju na kruženje zraka	DUU 1000-2
<b>Dizajn</b>	
Ugradnja u ravnini s radnom površinom	•
Položeno bez okvira	•
<b>Komfor pri korištenju</b>	
Upravljanje putem senzorskih tipki	SmartSelect
Digitalni prikaz razina snage	•
Boja indikatora	Žuto
Naknadni rad 5 min.	•
CleanCover unutrašnjost nape za jednostavno čišćenje	•
<b>Učinkovitost i održivost</b>	
Razred energetske učinkovitosti (A+++ – D)	A++
ECO motor	•
Godišnja potrošnja energije u kWh/godini	25,3
Razred učinkovitosti dinamike fluida	A
Razred učinkovitosti osvjetljenja	NA
Razred učinkovitosti filtriranja masnoće	B
<b>Komfor pri održavanju</b>	
Staklokeramička površina jednostavna za čišćenje	•
<b>Sustav filtracije</b>	
Broj perivih u perilici posuđa Metalni filtri za masnoću od plemenitog čelika (10-slojni)	1
<b>Odvod zraka</b>	
Protok zraka, stupanj 1 (m <sup>3</sup> /h) prema EN 61591	150
Protok zraka, stupanj 2 (m <sup>3</sup> /h) prema EN 61591	290
Protok zraka, stupanj 3 (m <sup>3</sup> /h) prema EN 61591	440
Protok zraka, Booster stupanj (m <sup>3</sup> /h)	560
Zvučna snaga, stupanj 2 (dB(A) re1pW) prema EN 60704-3	58,0
Zvučna snaga, Booster stupanj (dB(A) re1pW) prema EN 60704-3	69,0
Zvučni tlak u stupnju rada 1 (dB(A) re20μPa)	29,0
Zvučni tlak, stupanj 2 (dB(A) re20μPa) prema EN 60704-2-13	43,0
Zvučni tlak, stupanj 3 (dB(A) re20μPa) prema EN 60704-2-13	51,0
Zvučni tlak, Booster stupanj (dB(A) re20μPa) prema EN 60704-2-13	55,0
<b>Kruženje zraka</b>	
Protok zraka, stupanj 1 (m <sup>3</sup> /h) prema EN 61591	100
Protok zraka, stupanj 2 (m <sup>3</sup> /h) prema EN 61591	235
Protok zraka, stupanj 3 (m <sup>3</sup> /h) prema EN 61591	380
Protok zraka, Booster stupanj 1 (m <sup>3</sup> /h) prema EN 61591	460
Zvučna snaga, stupanj 1 (dB(A) re1pW) prema EN 60704-3	49,0
Zvučna snaga, stupanj 2 (dB(A) re1pW) prema EN 60704-3	63,0
Zvučna snaga, stupanj 3 (dB(A) re1pW) prema EN 60704-3	73,0

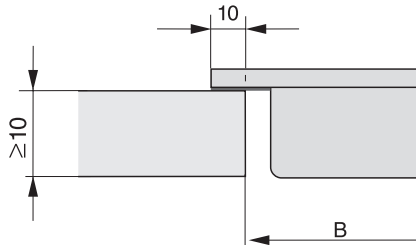
CSDA 7001 FL  
SmartLine element  
kao stolni ventilator za rad na odvod ili kruženje zraka



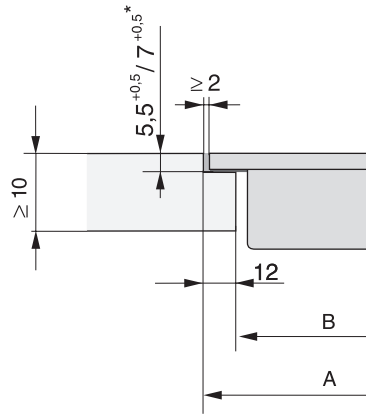
EAN: 4002516305927 / Materijal: 11402300 / Stari broj materijala: 27700150D

Zvučna snaga, Booster stupanj 1 (dB(A) re1pW) prema EN 60704-3	78,0
Zvučni tlak, stupanj 1 (dB(A) re20μPa) prema EN 60704-2-13	34,0
Zvučni tlak, stupanj 2 (dB(A) re20μPa) prema EN 60704-2-13	49,0
Zvučni tlak, stupanj 3 (dB(A) re20μPa) prema EN 60704-2-13	58,0
Zvučni tlak, Booster stupanj 1 (dB(A) re20μPa) prema EN 60704-2-13	63,0
<b>Sigurnost</b>	
Sigurnosno isključivanje	•
FlameGuard (zaštita od plamena)	•
<b>Tehnički podaci</b>	
Dimenzije u mm (širina)	120
Dimenzije u mm (visina)	168
Dimenzije u mm (dubina)	520
Dimenzije izreza u mm (širina) kod ugradnje polaganjem na radnu površinu	100
Dimenzije izreza u mm (dubina) kod ugradnje polaganjem na radnu površinu	500
Dimenzije izreza unutarnje ugradnje u mm (širina) kod ugradnje u ravnini s radnom površinom	100
Visina ugradnje s priključnom kutijom u mm	168
Dimenzije izreza unutarnje ugradnje u mm (dubina) kod ugradnje u ravnini s radnom površinom	500
Težina u kg	11
Dimenzije izreza vanjske ugradnje u mm (širina) kod ugradnje u ravnini s radnom površinom	124
Dimenzije izreza vanjske ugradnje u mm (dubina) kod ugradnje u ravnini s radnom površinom	524
Ukupna priključna vrijednost u kW	0,17
Napon u V	230
Osigurač u A	10
Broj faza	1
Duljina električnog kabela u m	2
<b>Upute za montažu</b>	
Ventilator u podnožju s priključkom za odvod zraka	•
Priključak za odvod zraka straga i bočno	•
Dimenzija ispušnog nastavka u mm (širina)	222
Dimenzija ispušnog nastavka u mm (dubina)	89
<b>Isporučeni pribor</b>	
Sustav kanala do ventilatora u podnožju	•
<b>Dodatni pribor</b>	
Aktivni ugljeni filter	DKF 1000 R

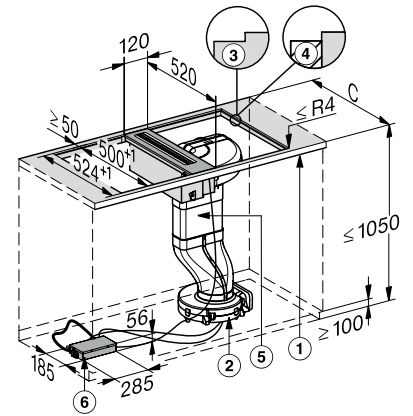
CSDA 7001 FL  
 SmartLine element  
 kao stolni ventilator za rad na odvod ili kruženje zraka



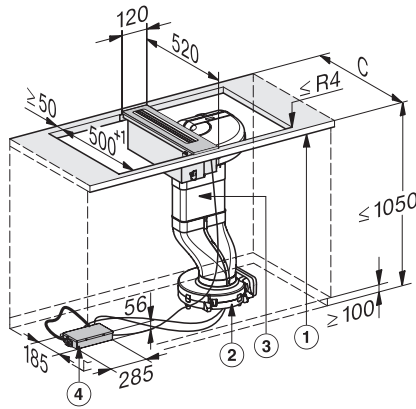
CS 7000 FL (Installation drawing)



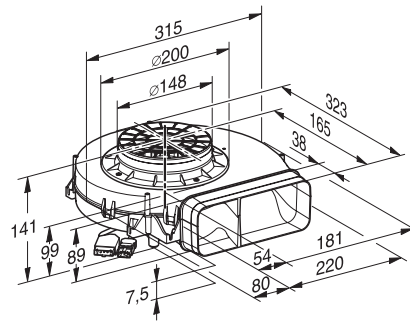
CS 7000 FL, flush (Installation drawing)



CSDA 7001 - flush (Installation drawing)



CSDA 7001 - supported installation (Skizze)



Plinth blower for CSDA 7001 (Installation drawing)