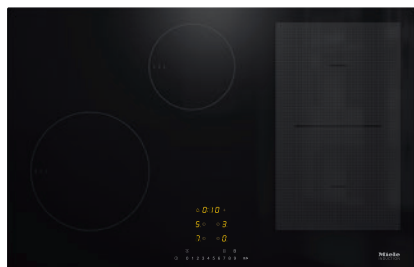


KM 7414 FX

Neovisna indukcijska ploča
s PowerFlex poljem za kuhanje za maksimalni učinak



- Brzo biranje po liniji brojeva – ComfortSelect
- 4 Zone za kuhanje uklju. 1 jako PowerFlex područje za kuhanje
- Širine 752 mm za ugradnju u ravnini površine
- Najkraće vrijeme zakuhanja – TwinBooster
- Komunikacija s napom – Automatska funkcija Con@ctivity

EAN: 4002516148883 / Materijal: 11128640 / Stari broj materijala: 26741460D

| | |
|---|---------------------------|
| Vrsta grijanja | |
| Vrsta grijanja | Indukcijska |
| Izvedba | |
| Neovisna o štednjaku | • |
| Dizajn | |
| Elegantna staklo-keramička površina | • |
| Ugradnja u ravnini s radnom površinom | • |
| Boja staklokeramičke površine | crna |
| Oprema zona za kuhanje | |
| Broj zona za kuhanje | 4 |
| Broj polja za kuhanje | 1 |
| Maksimalni broj posuda za kuhanje | 4 |
| PowerFlex zone za kuhanje | |
| Broj | 2 |
| Vrsta | PowerFlex zona za kuhanje |
| Promjer u mm | Ø 150 – 230 |
| Snaga u W | 2100 |
| Booster u W | 3000 |
| TwinBooster u W | 3650 |
| 1. Zona za kuhanje/područje za kuhanje | |
| Položaj | sprijeda lijevo |
| Vrsta | Vario-zona za kuhanje |
| Dimenzija u mm | Ø 160-220 |
| Maks. Booster snaga u W | 3000 |
| Maks. snaga u W | 2300 |
| Maks. TwinBooster snaga u W | 3650 |
| 2. Zona za kuhanje/područje za kuhanje | |
| Položaj | straga sredina |
| Vrsta | Vario-zona za kuhanje |
| Dimenzija u mm | Ø 100-160 |
| Maks. Booster snaga u W | 1700 |
| Maks. snaga u W | 1400 |
| Maks. TwinBooster snaga u W | 2200 |
| 3. Zona za kuhanje/područje za kuhanje | |
| Položaj | desno |
| Vrsta | PowerFlex most |
| Dimenzija u mm | 230x390 |
| Maks. Booster snaga u W | 4800 |
| Maks. snaga u W | 3400 |
| Maks. TwinBooster snaga u W | 7300 |
| Komfor pri korištenju | |
| Miele@home | • |
| Upravljanje putem senzorskih tipki | ComfortSelect |
| Automatska Con@ctivity funkcija | • |
| Prepoznavanje prisutnosti i veličine posude | • |
| Boja indikatora | Žuto |
| Automatika zakuhanja | • |
| Održavanje topline | • |
| Stop&Go funkcija | • |
| Recall funkcija | • |

KM 7414 FX
Neovisna indukcijska ploča
s PowerFlex poljem za kuhanje za maksimalni učinak



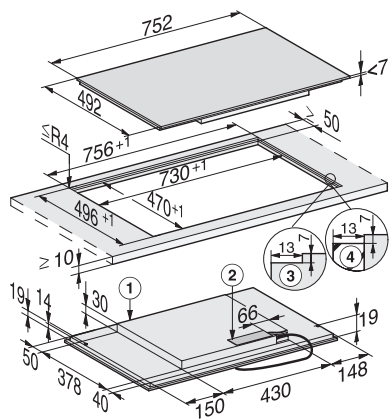
EAN: 4002516148883 / Materijal: 11128640 / Stari broj materijala: 26741460D

| | |
|--|-------|
| Automatika isključivanja | • |
| Trajno prepoznavanje posuda | • |
| Mogućnosti individualne prilagodbe (primjerice zvučni signali) | • |
| Podsjetnik minuta | • |
| Učinkovitost i održivost | |
| Potrošnja električne energije u stanju isključenosti u W | 0,5 |
| Potrošnja električne energije u stanju pripravnosti u W | 1,0 |
| Potrošnja električne energije u umreženoj pripravnosti u W | 2,0 |
| Trajanje do automatskog prebacivanja u stanje isključenosti u min | 20 |
| Trajanje do automatskog prebacivanja u stanje spremno za rad u min | 20 |
| Trajanje do automatskog prebacivanja u umreženo stanje spremno za rad u min | 20 |
| Komfor pri održavanju | |
| Staklokeramička površina jednostavna za čišćenje | • |
| Sigurnost | |
| Sigurnosno isključivanje | • |
| Funkcija zaključavanja | • |
| Blokada uključivanja | • |
| Integrirani ventilator za hlađenje | • |
| Zaštita od pregrijavanja | • |
| Prikaz preostale topline | • |
| Tehnički podaci | |
| Dimenzije u mm (širina) | 752 |
| Dimenzije u mm (visina) | 51 |
| Dimenzije u mm (dubina) | 492 |
| Visina ugradnje s priključnom kutijom u mm | 51 |
| Unutarnja dimenzija izreza u mm (širina) kod ugradnje u ravnini s radnom površinom | 730 |
| Unutarnja dimenzije izreza u mm (dubina) kod ugradnje u ravnini s radnom površinom | 470 |
| Težina u kg | 12 |
| Vanjska dimenzija izreza u mm (širina) kod ugradnje u ravnini s radnom površinom | 756 |
| Vanjska dimenzija izreza u mm (dubina) kod ugradnje u ravnini s radnom površinom | 496 |
| Ukupna priključna vrijednost u kW | 7,30 |
| Duljina električnog kabela u m | 1,4 |
| Napon u V | 230 |
| Frekvencija u Hz | 50-60 |
| Isporučeni pribor | |
| Priključni kabel | Da |

KM 7414 FX

Neovisna indukcijska ploča

s PowerFlex poljem za kuhanje za maksimalni učinak



KM 7414 FX (installation drawing)