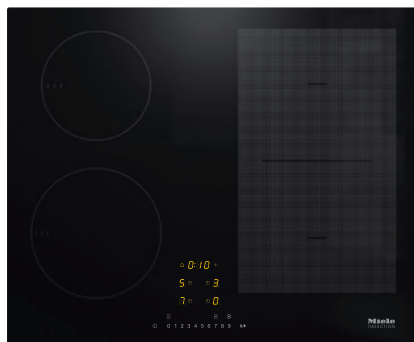


KM 7404 FX

Neovisna indukcijska ploča

s PowerFlex poljem za kuhanje za maksimalni učinak



- Brzo biranje po liniji brojeva – ComfortSelect
- 4 Zone za kuhanje uklju. 1 jako PowerFlex područje za kuhanje
- Širine 592 mm za ugradnju u ravnini površine
- Najkraće vrijeme zakuhanja – TwinBooster
- Komunikacija s napom – Automatska funkcija Con@ctivity

EAN: 4002516148876 / Materijal: 11128630 / Stari broj materijala: 26740460D

<b>Vrsta grijanja</b>	
Vrsta grijanja	Indukcijska
<b>Izvedba</b>	
Neovisna o štednjaku	•
<b>Dizajn</b>	
Elegantna staklo-keramička površina	•
Ugradnja u ravnini s radnom površinom	•
Boja staklokeramičke površine	crna
<b>Oprema zona za kuhanje</b>	
Broj zona za kuhanje	4
Broj polja za kuhanje	1
Maksimalni broj posuda za kuhanje	4
<b>PowerFlex zone za kuhanje</b>	
Broj	2
Vrsta	PowerFlex zona za kuhanje
Promjer u mm	Ø 150 – 230
Snaga u W	2100
Booster u W	3000
TwinBooster u W	3650
<b>1. Zona za kuhanje/područje za kuhanje</b>	
Položaj	sprijeda lijevo
Vrsta	Vario-zona za kuhanje
Dimenzija u mm	Ø 140-190
Maks. Booster snaga u W	2500
Maks. snaga u W	1850
Maks. TwinBooster snaga u W	3000
<b>2. Zona za kuhanje/područje za kuhanje</b>	
Položaj	straga lijevo
Vrsta	Vario-zona za kuhanje
Dimenzija u mm	Ø 100-160
Maks. Booster snaga u W	1700
Maks. snaga u W	1400
Maks. TwinBooster snaga u W	2200
<b>3. Zona za kuhanje/područje za kuhanje</b>	
Položaj	desno
Vrsta	PowerFlex most
Dimenzija u mm	230x390
Maks. Booster snaga u W	4800
Maks. snaga u W	3400
Maks. TwinBooster snaga u W	7300
<b>Komfor pri korištenju</b>	
Miele@home	•
Upravljanje putem senzorskih tipki	ComfortSelect
Automatska Con@ctivity funkcija	•
Prepoznavanje prisutnosti i veličine posude	•
Boja indikatora	Žuto
Automatika zakuhanja	•
Održavanje topline	•
Stop&Go funkcija	•
Recall funkcija	•

KM 7404 FX

Neovisna indukcijska ploča

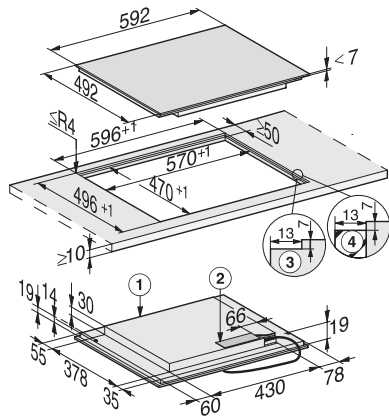
s PowerFlex poljem za kuhanje za maksimalni učinak



EAN: 4002516148876 / Materijal: 11128630 / Stari broj materijala: 26740460D

Automatika isključivanja	•
Trajno prepoznavanje posuda	•
Mogućnosti individualne prilagodbe (primjerice zvučni signali)	•
Podsjetnik minuta	•
<b>Učinkovitost i održivost</b>	
Potrošnja električne energije u stanju isključenosti u W	0,5
Potrošnja električne energije u stanju pripravnosti u W	1,0
Potrošnja električne energije u umreženoj pripravnosti u W	2,0
Trajanje do automatskog prebacivanja u stanje isključenosti u min	20
Trajanje do automatskog prebacivanja u stanje spremno za rad u min	20
Trajanje do automatskog prebacivanja u umreženo stanje spremno za rad u min	20
<b>Komfor pri održavanju</b>	
Staklokeramička površina jednostavna za čišćenje	•
<b>Sigurnost</b>	
Sigurnosno isključivanje	•
Funkcija zaključavanja	•
Blokada uključivanja	•
Integrirani ventilator za hlađenje	•
Zaštita od pregrijavanja	•
Prikaz preostale topline	•
<b>Tehnički podaci</b>	
Dimenzije u mm (širina)	592
Dimenzije u mm (visina)	51
Dimenzije u mm (dubina)	492
Visina ugradnje s priključnom kutijom u mm	51
Unutarnja dimenzija izreza u mm (širina) kod ugradnje u ravnini s radnom površinom	570
Unutarnja dimenzije izreza u mm (dubina) kod ugradnje u ravnini s radnom površinom	470
Težina u kg	11
Vanjska dimenzija izreza u mm (širina) kod ugradnje u ravnini s radnom površinom	596
Vanjska dimenzija izreza u mm (dubina) kod ugradnje u ravnini s radnom površinom	496
Ukupna priključna vrijednost u kW	7,30
Duljina električnog kabela u m	1,4
Napon u V	230
Frekvencija u Hz	50-60
<b>Isporučeni pribor</b>	
Priključni kabel	Da

KM 7404 FX  
Neovisna indukcijska ploča  
s PowerFlex poljem za kuhanje za maksimalni učinak



KM 7404 FX (installation drawing)