

DO 7860

Dialog pećnica

- dizajnerska kuhinja postaje kuhinja sa zvjezdicama.



- Inovacija u kuhanju. Svaki dan i kod kuće zahvaljujući M Chef
- S poboljšanim rezultatima u strukturi i ravnomjernosti
- Zahtjevna jela zahvaljujući Gourmet Assistent i Gourmet Profi
- Istovremena priprema različitih namirnica s M Chef jelovnikom
- Ušteda vremena do 70 % uz izvrsnu kvalitetu

EAN: 4002516171942 / Materijal: 11107980 / Stari broj materijala: 20786045A

Izvedba i dizajn	
Dialog pećnica	•
PureLine	•
Boja uređaja	Plemeniti čelik/CleanSteel
Pozadinski osvijetljeni M Chef logo	•
Prednosti	
M Chef inovacija u kuhanju	•
Privatna večera	•
Gourmet Profi	•
Gourmet asistent	•
Prethodno zagrijavanje	•
Termometar za hranu	•
Održavanje topline	•
Crisp funkcija	•
Načini rada	
M Chef + vrući zrak plus	•
M Chef + gornji/donji grijač	•
M Chef + intenzivno pečenje	•
M Chef + klimatsko pečenje	•
M Chef + automatsko pečenje	•
M Chef + roštilj velike površine	•
M Chef + roštilj s kruženjem zraka	•
Najnježnije odmrzavanje	•
M Chef jelovnik	•
Automatika pečenja	•
Načini rada s roštiljem	•
Roštilj	•
Roštilj male površine	•
Vrući zrak plus	•
Intenzivno pečenje	•
Klimatsko pečenje	•
Klimatsko pečenje s vrućim zrakom plus	•
Klimatsko pečenje s gornjim/donjim grijačem	•
Klimatsko pečenje s intenzivnim pečenjem	•
Klimatsko pečenje s automatskim pečenjem	•
Priprema jela na niskim temperaturama	•
Gornji i donji grijač	•
Gornji grijač	•
Donji grijač	•
Roštilj s kruženjem zraka	•
Posebne primjene	•
Komfor pri korištenju	
Umrežavanje s Miele@home	•
Zaslon	M Touch
SoftOpen	•
MultiLingua	•
MyMiele	•
Funkcija Pomoć	•
Vremenski programirano dodavanje pare	•
Polifoni signalni tonovi	•

DO 7860

Dialog pećnica

- dizajnerska kuhinja postaje kuhinja sa zvjezdicama.



EAN: 4002516171942 / Materijal: 11107980 / Stari broj materijala: 20786045A

Prikaz dnevnog vremena	•
Usklađivanje sata	•
Prikaz datuma	•
Podsjetnik minuta	•
Programiranje vremena početka pripreme	•
Programiranje trajanja pripreme	•
Prikaz stvarne temperature	•
Prikaz željene temperature	•
Signalni ton pri postizanju potrebne temperature	•
Preporuka Gourmet jedinica	•
Preporučena temperatura	•
Šabat program	•
Individualne postavke	•
Učinkovitost i održivost	
Iskorištavanje preostale topline	•
Komfor pri održavanju	
Površina od plemenitog čelika/CleanSteel	•
Pirólitičko samočišćenje	•
Grijani katalizator	•
Sigurnost	
Sustav hlađenja s hladnom prednjom stranom uređaja	•
Sigurnosno isključivanje	•
Blokada uključivanja	•
Zaključavanje vrata pri uporabi pirolize	•
Blokada tipki	•
Tehnički podaci	
Volumen prostora za pripremu jela u l	50
Broj razina umetanja	4
Osvjetljenje prostora za pripremu jela	BrilliantLight
Min. temperature u °C	30
Maks. temperature u °C	300
Min. širina niše u mm	560
Maks. širina niše u mm	568
Min. visina niše u mm	590
Maks. visina niše u mm	595
Dubina niše u mm	550
Širina uređaja u mm	595
Visina uređaja u mm	596
Temperature u °C	30–300
Dubina uređaja u mm	569
Težina u kg	60,8
Ukupna priključna vrijednost u kW	3,70
Napon u V	220-240
Frekvencija u Hz	50
Broj faza	1
Osigurač u A	16
Priključni kabel	•
Priključni kabel s mrežnim utikačem	•
Duljina električnog kabela u m	2,00
Isporučeni pribor	
Lim za pečenje s PerfectClean slojem	1

DO 7860

Dialog pečnica

- dizajnerska kuhinja postaje kuhinja sa zvjezdicama.



EAN: 4002516171942 / Materijal: 11107980 / Stari broj materijala: 20786045A

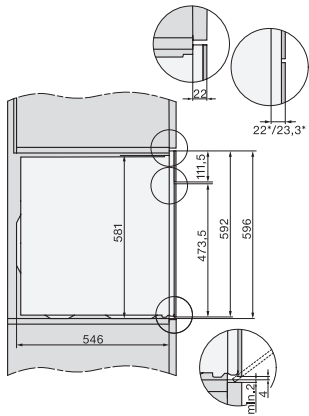
Univerzalni lim s PerfectClean slojem	1
Rešetka za pečenje i roštilj PyroFit	1
Tablete za uklanjanje kamenca	2

Raspoloživi jezici na zaslonu

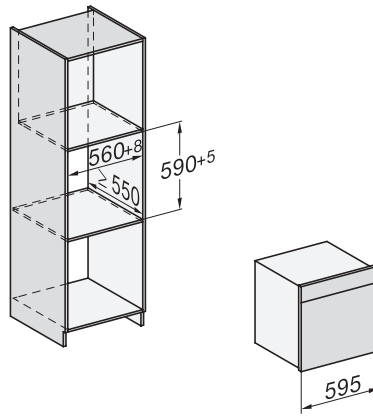
Raspoloživi jezici na zaslonu s MultiLingua

bahasa malaysia, dansk,
deutsch, english, español,
français, hrvatski, italiano,
magyar, nederlands,
norsk, polski, português,
русский, română,
slovenčina, slovensčina,
srpski, suomi, svenska,
türkçe, українська, čeština,
ελληνικά, , , ,

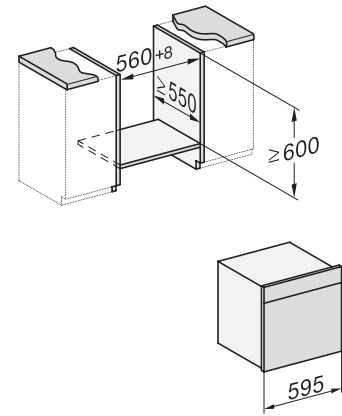
DO 7860
 Dialog pećnica
 - dizajnerska kuhinja postaje kuhinja sa zvjezdicama.



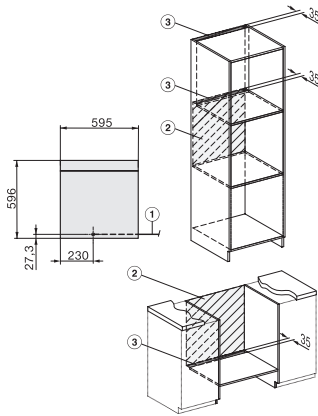
DO7860, installation drawings



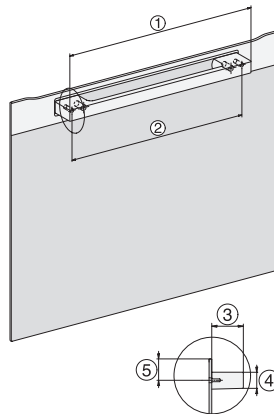
DO7860, DO7860C (CN), installation drawings



DO7860, DO7860C (CN), installation drawings



DO7860, installation drawings



DG2840, DG7x40, DGC7x4x, DG7x6x, DGC7x6x,
 DGD7635, DGM7x4x, DO7, H28B/BP, H7x4xB/BM/BP,
 H7x6xB/BP, installation drawing