

DO 7860

Dialog pećnica

- dizajnerska kuhinja postaje kuhinja sa zvjezdicama.



- Inovacija u kuhanju. Svaki dan i kod kuće zahvaljujući M Chef
- S poboljšanim rezultatima u strukturi i ravnomjernosti
- Zahtjevna jela zahvaljujući Gourmet Assistent i Gourmet Profi
- Istovremena priprema različitih namirnica s M Chef jelovnikom
- Ušteda vremena do 70 % uz izvrsnu kvalitetu

EAN: 4002516171751 / Materijal: 11107960 / Stari broj materijala: 20786025A

Izvedba i dizajn	
Dialog pećnica	•
Boja uređaja	Opsidijan crna
Pozadinski osvijetljeni M Chef logo	•
Prednosti	
M Chef inovacija u kuhanju	•
Privatna večera	•
Gourmet Profi	•
Gourmet asistent	•
Prethodno zagrijavanje	•
Termometar za hranu	•
Održavanje topline	•
Crisp funkcija	•
Načini rada	
M Chef + vrući zrak plus	•
M Chef + gornji/donji grijač	•
M Chef + intenzivno pečenje	•
M Chef + klimatsko pečenje	•
M Chef + automatsko pečenje	•
M Chef + roštilj velike površine	•
M Chef + roštilj s kruženjem zraka	•
Najnježnije odmrzavanje	•
M Chef jelovnik	•
Automatika pečenja	•
Načini rada s roštiljem	•
Roštilj	•
Roštilj male površine	•
Vrući zrak plus	•
Intenzivno pečenje	•
Klimatsko pečenje	•
Klimatsko pečenje s vrućim zrakom plus	•
Klimatsko pečenje s gornjim/donjim grijačem	•
Klimatsko pečenje s intenzivnim pečenjem	•
Klimatsko pečenje s automatskim pečenjem	•
Priprema jela na niskim temperaturama	•
Gornji i donji grijač	•
Gornji grijač	•
Donji grijač	•
Roštilj s kruženjem zraka	•
Posebne primjene	•
Komfor pri korištenju	
Umrežavanje s Miele@home	•
Zaslon	M Touch
SoftOpen	•
MultiLingua	•
MyMiele	•
Funkcija Pomoć	•
Vremenski programirano dodavanje pare	•
Polifoni signalni tonovi	•
Prikaz dnevnog vremena	•

DO 7860

Dialog pećnica

- dizajnerska kuhinja postaje kuhinja sa zvjezdicama.



EAN: 4002516171751 / Materijal: 11107960 / Stari broj materijala: 20786025A

Usklađivanje sata	•
Prikaz datuma	•
Podsjetnik minuta	•
Programiranje vremena početka pripreme	•
Programiranje trajanja pripreme	•
Prikaz stvarne temperature	•
Prikaz željene temperature	•
Signalni ton pri postizanju potrebne temperature	•
Preporuka Gourmet jedinica	•
Preporučena temperatura	•
Šabat program	•
Individualne postavke	•
Učinkovitost i održivost	
Iskorištavanje preostale topline	•
Komfor pri održavanju	
Pirólitičko samočišćenje	•
Grijani katalizator	•
Sigurnost	
Sustav hlađenja s hladnom prednjom stranom uređaja	•
Sigurnosno isključivanje	•
Blokada uključivanja	•
Zaključavanje vrata pri uporabi pirolize	•
Blokada tipki	•
Tehnički podaci	
Volumen prostora za pripremu jela u l	50
Broj razina umetanja	4
Osvjetljenje prostora za pripremu jela	BrilliantLight
Min. temperature u °C	30
Maks. temperature u °C	300
Min. širina niše u mm	560
Maks. širina niše u mm	568
Min. visina niše u mm	590
Maks. visina niše u mm	595
Dubina niše u mm	550
Širina uređaja u mm	595
Visina uređaja u mm	596
Temperature u °C	30–300
Dubina uređaja u mm	568
Težina u kg	60,8
Ukupna priključna vrijednost u kW	3,70
Napon u V	220-240
Frekvencija u Hz	50
Broj faza	1
Osigurač u A	16
Priključni kabel	•
Priključni kabel s mrežnim utikačem	•
Duljina električnog kabela u m	2,00
Isporučeni pribor	
Lim za pečenje s PerfectClean slojem	1
Univerzalni lim s PerfectClean slojem	1
Rešetka za pečenje i roštilj PyroFit	1

DO 7860

Dialog pečnica

- dizajnerska kuhinja postaje kuhinja sa zvjezdicama.



EAN: 4002516171751 / Materijal: 11107960 / Stari broj materijala: 20786025A

Tablete za uklanjanje kamenca

2

Raspoloživi jezici na zaslonu

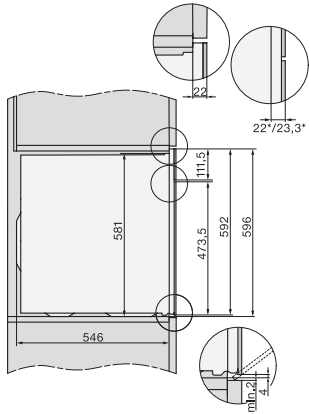
Raspoloživi jezici na zaslonu s MultiLingua

bahasa malaysia, dansk,
deutsch, english, español,
français, hrvatski, italiano,
magyar, nederlands,
norsk, polski, português,
русский, română,
slovenčina, slovenščina,
srpski, suomi, svenska,
türkçe, українська, čeština,
ελληνικά, , , ,

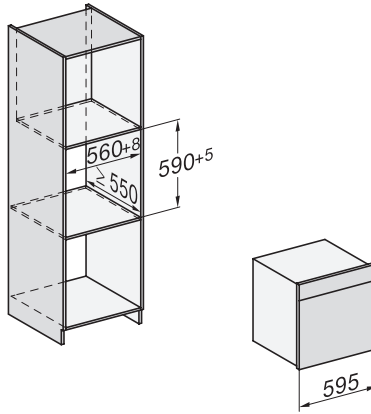
DO 7860

Dialog pečnica

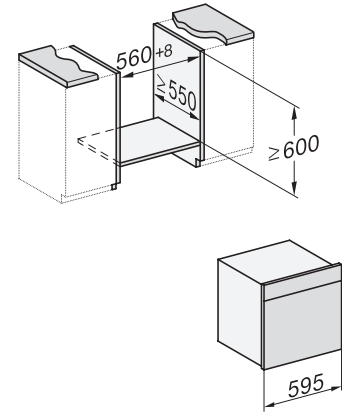
- dizajnerska kuhinja postaje kuhinja sa zvjezdicama.



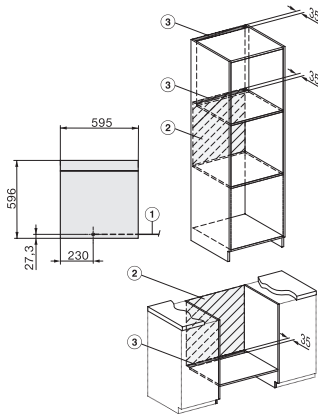
DO7860, installation drawings



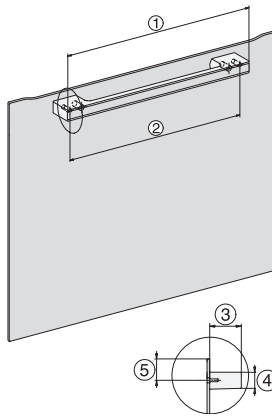
DO7860, DO7860C (CN), installation drawings



DO7860, DO7860C (CN), installation drawings



DO7860, installation drawings



DG7x40, DGC7x4x, DGC7x6x, DG7635, DGM7x4x, DO7, H2860B/BP, H7240BM, H7x40BM, H7x4xB/BP, H7x6xB/BP, installation drawings