

DG 7440

Ugradbena parna pećnica

za zdravu pripremu hrane s automatskim programima, umrežavanjem i Sous-vide.



- Veliki zaslon s upravljanjem senzorima – DirectSensor
- Savršen rezultat – DualSteam tehnologija pare
- Jamstvo uspješne pripreme svakog jela – Automatski programi
- Osvjetljavanje prostora za pripremu jela – 2 LED sijalice
- Uređaj koji se može umrežiti putem WLAN – Miele@home

EAN: 4002516128502 / Materijal: 11106440 / Stari broj materijala: 23744030D

<b>Izvedba</b>	
Boja uređaja	Grafitno siva
<b>Izvedba i dizajn</b>	
Ugradbena parna pećnica	•
VitroLine	•
<b>Prednosti</b>	
Vanjsko stvaranje pare	•
Priprema jelovnika bez prijenosa okusa	•
Automatski programi s individualnim prilagođavanjem rezultata pripreme	•
Održavanje topline	•
<b>Načini rada</b>	
Odmrzavanje	•
Automatski programi	•
Nacionalni automatski programi	•
Priprema na pari	•
Sous-vide	•
Zagrijavanje	•
Eco kuhanje na pari	•
Posebne primjene	•
<b>Komfor pri korištenju</b>	
Umrežavanje s Miele@home	•
Zaslon	DirectSensor
SoftOpen	•
SoftClose	•
MultiLingua	•
Priprema jela neovisna o količini	•
Priprema na pari na 3 razine istovremeno	•
Automatska priprema jelovnika	•
Redukcija pare po isteku vremena pripreme	•
Prikaz dnevnog vremena	•
Prikaz datuma	•
Podsjetnik minuta	•
Programiranje vremena početka pripreme	•
Programiranje vremena završetka pripreme	•
Programiranje trajanja pripreme	•
Prikaz stvarne temperature	•
Prikaz željene temperature	•
Signalni ton pri postizanju potrebne temperature	•
Preporučena temperatura	•
Osobni programi	•
Individualne postavke	•
<b>Učinkovitost i održivost</b>	
Potrošnja električne energije u stanju isključenosti u W	0,5
Potrošnja električne energije u stanju pripravnosti u W	1,0
Potrošnja električne energije u umreženoj pripravnosti u W	2,0
Trajanje do automatskog prebacivanja u stanje spremno za rad u min	20
Trajanje do automatskog prebacivanja u umreženo stanje spremno za rad u min	20

DG 7440

Ugradbena parna pećnica

za zdravu pripremu hrane s automatskim programima, umrežavanjem i Sous-vide.



EAN: 4002516128502 / Materijal: 11106440 / Stari broj materijala: 23744030D

Trajanje do automatskog prebacivanja u stanje isključenosti u min 20

#### Komfor pri održavanju

Prostor za pripremu jela od plemenitog čelika lanene strukture

•

Vanjski generator pare

•

Grijač u podnožju za redukciju kondenzata

•

Brzi utični zapor za bočne vodilice

•

Uklonjive bočne vodilice

•

Uklanjanje kamenca

•

CleanGlass vrata

•

#### Tehn. pare/Opskrba vodom

DualSteam

•

Uklanjanje spremnika za svježju vodu s Push2Release mehanizmom

•

Volumen spremnika za svježju vodu l

1,5

#### Sigurnost

Sustav hlađenja s hladnom prednjom stranom uređaja

•

Sigurnosno isključivanje

•

Blokada uključivanja

•

Sustav hlađenja pare

•

Blokada tipki

•

#### Tehnički podaci

L prostor za pripremu jela

•

Volumen prostora za pripremu jela u l

40

Broj razina umetanja

4

Smjer otvaranja vrata

dolje

Osvjetljenje prostora za pripremu jela

2 LED sijalice

Min. temperatura kod rada na pari u °C

40

Maks. temperatura kod rada na pari u °C

100

Min. širina niše u mm

560

Maks. širina niše u mm

568

Min. visina niše u mm

450

Maks. visina niše u mm

452

Dubina niše u mm

550

Dimenzije uređaja (Š x V x D) u mm

595 x 455 x 569

Širina uređaja u mm

595

Visina uređaja u mm

455

Dubina uređaja u mm

569

Težina u kg

26,4

Ukupna priključna vrijednost u kW

3,60

Napon u V

230

Frekvencija u Hz

50-60

Osigurač u A

16

Broj faza

1

Priključni kabel s mrežnim utikačem

•

Duljina električnog kabela u m

2

Zamjena rasvjetnog tijela

Servisna služba

#### Isporučeni pribor

Uklonjive bočne vodilice (par)

1

Perforirana posuda za kuhanje od plemenitog čelika

2

DG 7440

Ugradbena parna pećnica

za zdravu pripremu hrane s automatskim programima, umrežavanjem i Sous-vide.



EAN: 4002516128502 / Materijal: 11106440 / Stari broj materijala: 23744030D

Neperforirana posuda za kuhanje od plemenitog čelika	1
Neperforirana posuda za kuhanje od plemenitog čelika DGG 50 40	1
Rešetka	1
Posuda za prikupljanje tekućine DGG 100 40	1
Tablete za uklanjanje kamenca	2

#### Raspoloživi jezici na zaslonu

Raspoloživi jezici na zaslonu s MultiLingua

bahasa malaysia, dansk, deutsch, english, español, français, hrvatski, italiano, magyar, nederlands, norsk, polski, portugês, русский, română, slovenčina, slovenščina, srpski, suomi, svenska, türkçe, українська, čeština, ελληνικά,

DG 7440

Ugradbena parna pečnica

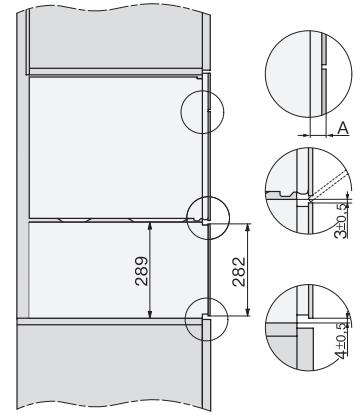
za zdravu pripremu hrane s automatskim programima, umrežavanjem i Sous-vide.



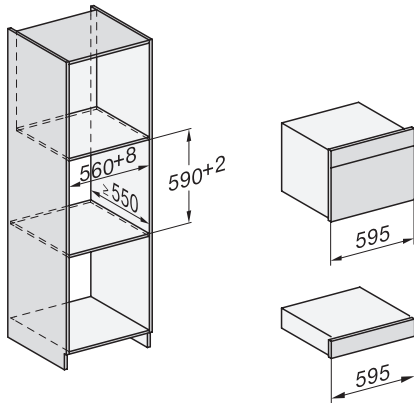
H7000 handle, glass, installation drawings



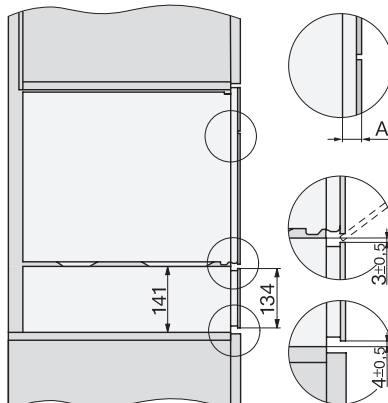
Installation DG, DGM, DGC XL, ESW7x20 installation drawings



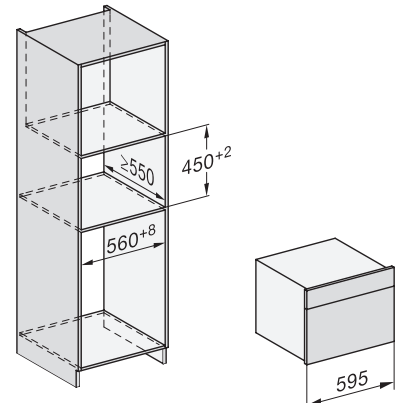
side view, DG, DGM, ESW7x20 installation drawings



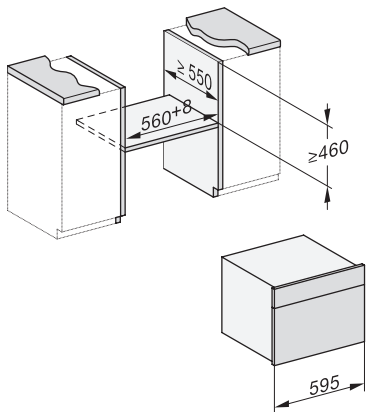
Installation\_DG\_DGM\_DGC\_XL\_ESW7x10\_EVS7010, installation drawings



ESW7x10, EVS7010, DG7x4x, DGM7x4x installation drawings



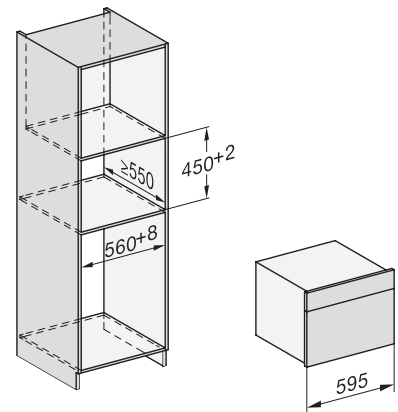
DG7xxx, DGM7xxx, installation drawings



built-in DG DGM DGC XL build-under, installation drawing



Screw joint DG DGM, installation drawing

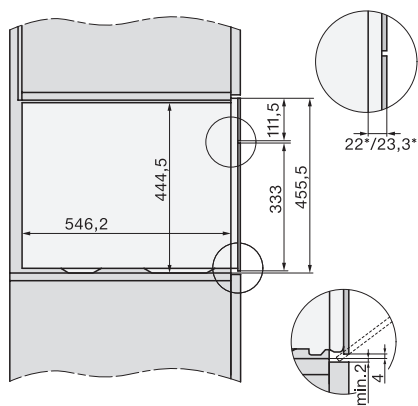


DG DGM, installation drawing

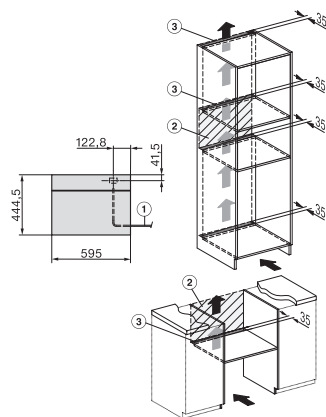
DG 7440

Ugradbena parna pečnica

za zdravu pripremu hrane s automatskim programima, umrežavanjem i Sous-vide.



side view DG DGM, installation drawings



Installation DG, installation drawing