

DG 7440

Ugradbena parna pećnica

za zdravu pripremu hrane s automatskim programima, umrežavanjem i Sous-vide.



- Veliki zaslon s upravljanjem senzorima – DirectSensor
- Savršen rezultat – DualSteam tehnologija pare
- Jamstvo uspješne pripreme svakog jela – Automatski programi
- Osvjetljavanje prostora za pripremu jela – 2 LED sijalice
- Uređaj koji se može umrežiti putem WLAN – Miele@home

EAN: 4002516128496 / Materijal: 11106420 / Stari broj materijala: 23744020D

Izvedba i dizajn	
Ugradbena parna pećnica	•
Boja	Opsidijan crna
VitroLine	•
Prednosti	
Vanjsko stvaranje pare	•
Priprema jelovnika bez prijenosa okusa	•
Automatski programi s individualnim prilagođavanjem rezultata pripreme	•
Održavanje topline	•
Načini rada	
Odmrzavanje	•
Automatski programi	•
Nacionalni automatski programi	•
Priprema na pari	•
Sous-vide	•
Zagrijavanje	•
Eco kuhanje na pari	•
Posebne primjene	•
Komfor pri korištenju	
Umrežavanje s Miele@home	•
Zaslon	DirectSensor
SoftOpen	•
SoftClose	•
MultiLingua	•
Priprema jela neovisna o količini	•
Priprema na pari na 3 razine istovremeno	•
Automatska priprema jelovnika	•
Redukcija pare po isteku vremena pripreme	•
Prikaz dnevnog vremena	•
Prikaz datuma	•
Podsjetnik minuta	•
Programiranje vremena početka pripreme	•
Programiranje vremena završetka pripreme	•
Programiranje trajanja pripreme	•
Prikaz stvarne temperature	•
Prikaz željene temperature	•
Signalni ton pri postizanju potrebne temperature	•
Preporučena temperatura	•
Osobni programi	•
Individualne postavke	•
Učinkovitost i održivost	
Potrošnja električne energije u stanju isključenosti u W	0,5
Potrošnja električne energije u stanju pripravnosti u W	1,0
Potrošnja električne energije u umreženoj pripravnosti u W	2,0
Trajanje do automatskog prebacivanja u stanje spremno za rad u min	20
Trajanje do automatskog prebacivanja u umreženo stanje spremno za rad u min	20
Trajanje do automatskog prebacivanja u stanje isključenosti u min	20

DG 7440

Ugradbena parna pećnica

za zdravu pripremu hrane s automatskim programima, umrežavanjem i Sous-vide.



EAN: 4002516128496 / Materijal: 11106420 / Stari broj materijala: 23744020D

<b>Komfor pri održavanju</b>	
Prostor za pripremu jela od plemenitog čelika lanene strukture	•
Vanjski generator pare	•
Grijač u podnožju za redukciju kondenzata	•
Brzi utični zapor za bočne vodilice	•
Uklonjive bočne vodilice	•
Uklanjanje kamenca	•
CleanGlass vrata	•
<b>Tehn. pare/Opskrba vodom</b>	
DualSteam	•
Uklanjanje spremnika za svježu vodu s Push2Release mehanizmom	•
Volumen spremnika za svježu vodu l	1,5
<b>Sigurnost</b>	
Sustav hlađenja s hladnom prednjom stranom uređaja	•
Sigurnosno isključivanje	•
Blokada uključivanja	•
Sustav hlađenja pare	•
Blokada tipki	•
<b>Tehnički podaci</b>	
L prostor za pripremu jela	•
Volumen prostora za pripremu jela u l	40
Broj razina umetanja	4
Smjer otvaranja vrata	dolje
Osvjetljenje prostora za pripremu jela	2 LED sijalice
Min. temperatura kod rada na pari u °C	40
Maks. temperatura kod rada na pari u °C	100
Min. širina niše u mm	560
Maks. širina niše u mm	568
Min. visina niše u mm	450
Maks. visina niše u mm	452
Dubina niše u mm	550
Dimenzije uređaja (Š x V x D) u mm	595 x 455 x 569
Širina uređaja u mm	595
Visina uređaja u mm	455
Dubina uređaja u mm	569
Težina u kg	26,3
Ukupna priključna vrijednost u kW	3,60
Napon u V	230
Frekvencija u Hz	50-60
Osigurač u A	16
Broj faza	1
Priključni kabel s mrežnim utikačem	•
Duljina električnog kabela u m	2
Zamjena rasvjetnog tijela	Servisna služba
<b>Isporučeni pribor</b>	
Uklonjive bočne vodilice (par)	1
Perforirana posuda za kuhanje od plemenitog čelika	2
Neperforirana posuda za kuhanje od plemenitog čelika	1

DG 7440

Ugradbena parna pećnica

za zdravu pripremu hrane s automatskim programima, umrežavanjem i Sous-vide.



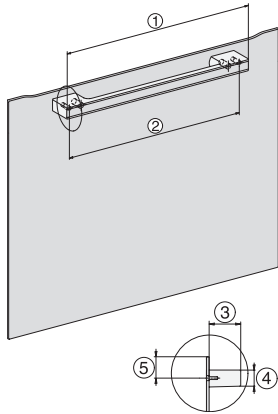
EAN: 4002516128496 / Materijal: 11106420 / Stari broj materijala: 23744020D

Neperforirana posuda za kuhanje od plemenitog čelika DGG 50 40	1
Rešetka	1
Posuda za prikupljanje tekućine DGG 100 40	1
Tablete za uklanjanje kamenca	2
<b>Raspoloživi jezici na zaslonu</b>	
Raspoloživi jezici na zaslonu s MultiLingua	bahasa malaysia, dansk, deutsch, english, español, français, hrvatski, italiano, magyar, nederlands, norsk, polski, português, русский, română, slovenčina, slovenščina, srpski, suomi, svenska, türkçe, українська, čeština, ελληνικά, , , , ,

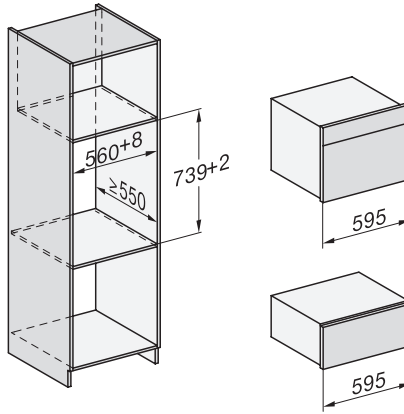
DG 7440

Ugradbena parna pečnica

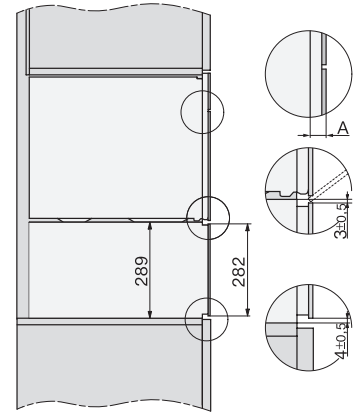
za zdravu pripremu hrane s automatskim programima, umrežavanjem i Sous-vide.



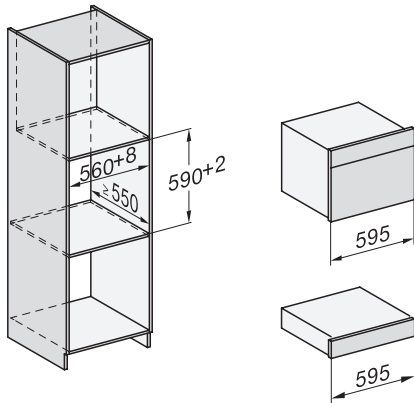
H7000 handle, glass, installation drawings



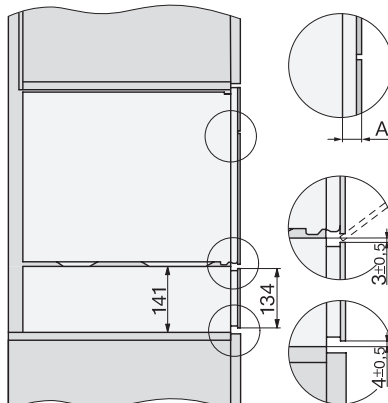
Installation DG, DGM, DGC XL, ESW7x20 installation drawings



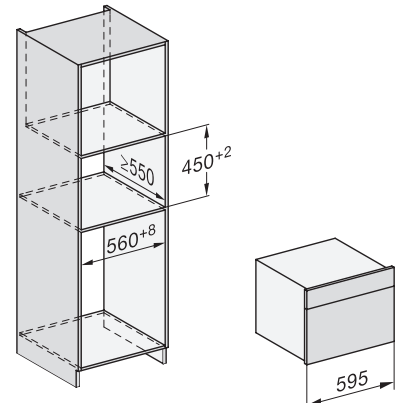
side view, DG, DGM, ESW7x20 installation drawings



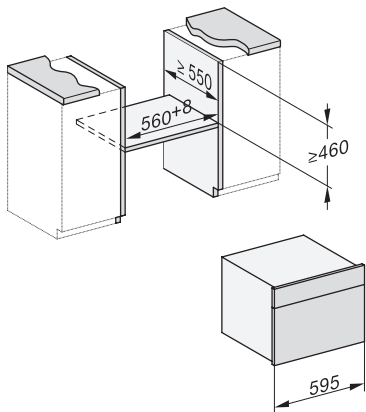
Installation\_DG\_DGM\_DGC\_XL\_ESW7x10\_EVS7010, installation drawings



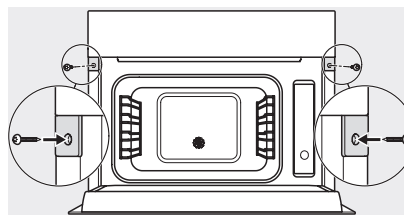
ESW7x10, EVS7010, DG7x4x, DGM7x4x installation drawings



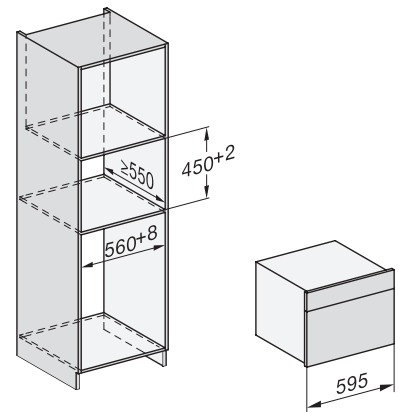
DG7xxx, DGM7xxx, installation drawings



built-in DG DGM DGC XL build-under, installation drawing



Screw joint DG DGM, installation drawing

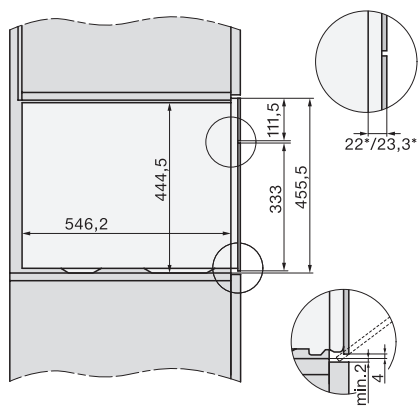


DG DGM, installation drawing

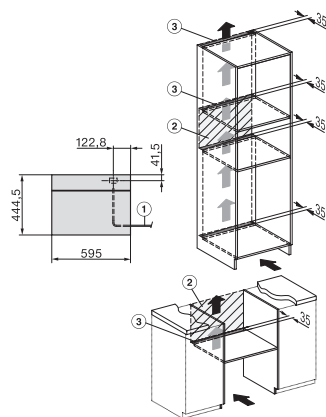
DG 7440

Ugradbena parna pečnica

za zdravu pripremu hrane s automatskim programima, umrežavanjem i Sous-vide.



side view DG DGM, installation drawings



Installation DG, installation drawing