

DG 7240

Ugradbena parna pećnica

za zdravu pripremu hrane s automatskim programima i umrežavanjem.



- Veliki zaslon s upravljanjem na senzore – DirectSensor S
- Savršen rezultat – DualSteam tehnologija pare
- Jamstvo uspješne pripreme svakog jela – Automatski programi
- Jednostavna priprema kompletnog jela – priprema jelovnika
- Uređaj koji se može umrežiti putem WLAN – Miele@home

EAN: 4002516128465 / Materijal: 11106380 / Stari broj materijala: 23724030D

Izvedba	
Boja uređaja	Grafitno siva
Izvedba i dizajn	
Ugradbena parna pećnica	•
VitroLine	•
Prednosti	
Vanjsko stvaranje pare	•
Priprema jelovnika bez prijenosa okusa	•
Automatski programi s individualnim prilagođavanjem rezultata pripreme	•
Održavanje topline	•
Načini rada	
Odmrzavanje	•
Automatski programi	•
Priprema na pari	•
Zagrijavanje	•
Eco kuhanje na pari	•
Posebne primjene	•
Komfor pri korištenju	
Umrežavanje s Miele@home	•
Zaslon	DirectSensor S
SoftOpen	•
SoftClose	•
MultiLingua	•
Priprema jela neovisna o količini	•
Priprema na pari na 3 razine istovremeno	•
Priprema jelovnika	•
Redukcija pare po isteku vremena pripreme	•
Prikaz dnevnog vremena	•
Podsjetnik minuta	•
Programiranje vremena početka pripreme	•
Programiranje vremena završetka pripreme	•
Programiranje trajanja pripreme	•
Prikaz stvarne temperature	•
Preporučena temperatura	•
Individualne postavke	•
Učinkovitost i održivost	
Potrošnja električne energije u stanju isključenosti u W	0,5
Potrošnja električne energije u stanju pripravnosti u W	1,0
Potrošnja električne energije u umreženoj pripravnosti u W	2,0
Trajanje do automatskog prebacivanja u stanje spremno za rad u min	20
Trajanje do automatskog prebacivanja u umreženo stanje spremno za rad u min	20
Trajanje do automatskog prebacivanja u stanje isključenosti u min	20
Komfor pri održavanju	
Prostor za pripremu jela od plemenitog čelika lanene strukture	•
Vanjski generator pare	•
Grijač u podnožju za redukciju kondenzata	•

DG 7240

Ugradbena parna pećnica

za zdravu pripremu hrane s automatskim programima i umrežavanjem.



EAN: 4002516128465 / Materijal: 11106380 / Stari broj materijala: 23724030D

Brzi utični zapor za bočne vodilice	•
Uklonjive bočne vodilice	•
Uklanjanje kamenca	•
CleanGlass vrata	•
Tehn. pare/Opskrba vodom	
DualSteam	•
Uklanjanje spremnika za svježu vodu s Push2Release mehanizmom	•
Volumen spremnika za svježu vodu l	1,5
Sigurnost	
Sustav hlađenja s hladnom prednjom stranom uređaja	•
Sigurnosno isključivanje	•
Blokada uključivanja	•
Sustav hlađenja pare	•
Blokada tipki	•
Tehnički podaci	
L prostor za pripremu jela	•
Volumen prostora za pripremu jela u l	40
Broj razina umetanja	4
Smjer otvaranja vrata	dolje
Min. temperatura kod rada na pari u °C	40
Maks. temperatura kod rada na pari u °C	100
Min. širina niše u mm	560
Maks. širina niše u mm	568
Min. visina niše u mm	450
Maks. visina niše u mm	452
Dubina niše u mm	550
Dimenzije uređaja (Š x V x D) u mm	595 x 455 x 569
Širina uređaja u mm	595
Visina uređaja u mm	455
Dubina uređaja u mm	569
Težina u kg	26,4
Ukupna priključna vrijednost u kW	3,60
Napon u V	230
Frekvencija u Hz	50-60
Osigurač u A	16
Broj faza	1
Priključni kabel s mrežnim utikačem	•
Duljina električnog kabela u m	2
Isporučeni pribor	
Uklonjive bočne vodilice (par)	1
Perforirana posuda za kuhanje od plemenitog čelika	2
Neperforirana posuda za kuhanje od plemenitog čelika	1
Neperforirana posuda za kuhanje od plemenitog čelika DGG 50 40	1
Rešetka	1
Posuda za prikupljanje tekućine DGG 100 40	1
Tablete za uklanjanje kamenca	2

DG 7240

Ugradbena parna pećnica

za zdravu pripremu hrane s automatskim programima i umrežavanjem.



EAN: 4002516128465 / Materijal: 11106380 / Stari broj materijala: 23724030D

Raspoloživi jezici na zaslonu

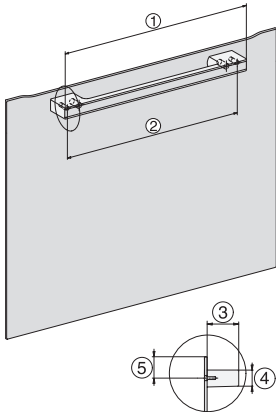
Raspoloživi jezici na zaslonu s MultiLingua

bahasa malaysia, dansk,
deutsch, english, español,
français, hrvatski, italiano,
magyar, nederlands,
norsk, polski, portugês,
русский, română,
slovenčina, slovenščina,
srpski, suomi, svenska,
türkçe, українська, čeština,
ελληνικά,

DG 7240

Ugradbena parna pečnica

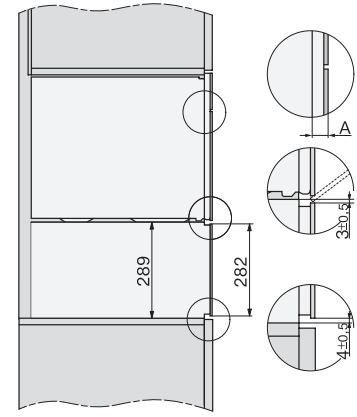
za zdravu pripremu hrane s automatskim programima i umrežavanjem.



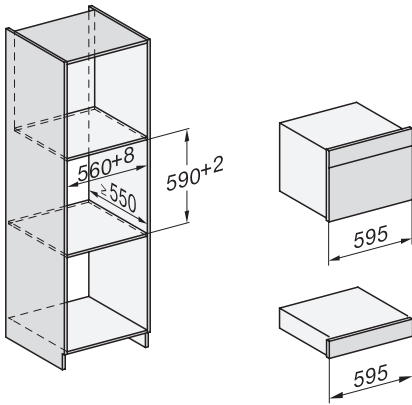
H7000 handle, glass, installation drawings



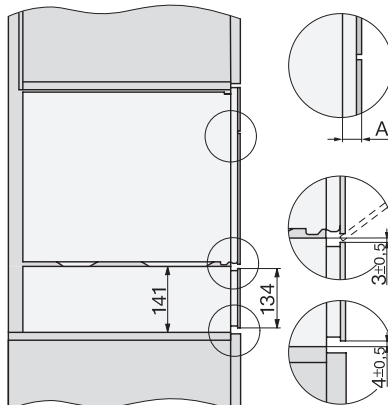
Installation DG, DGM, DGC XL, ESW7x20 installation drawings



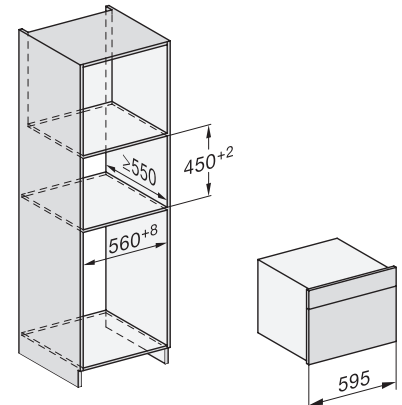
side view, DG, DGM, ESW7x20 installation drawings



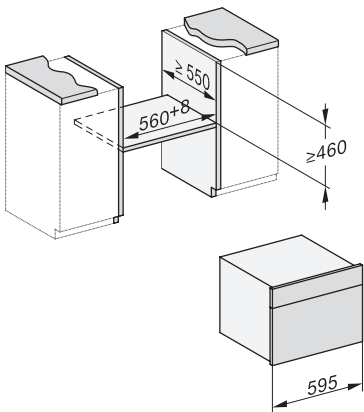
Installation_DG_DGM_DGC_XL_ESW7x10_EVS7010, installation drawings



ESW7x10, EVS7010, DG7x4x, DGM7x4x installation drawings



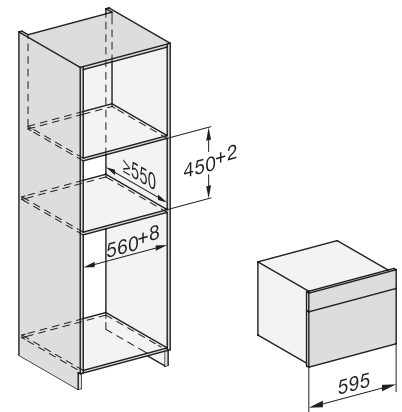
DG7xxx, DGM7xxx, installation drawings



built-in DG DGM DGC XL build-under, installation drawing



Screw joint DG DGM, installation drawing

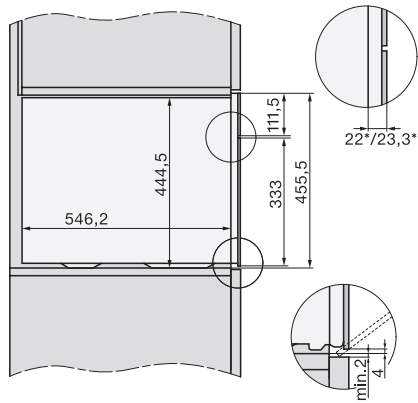


DG DGM, installation drawing

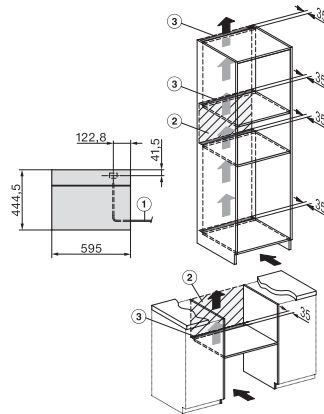
DG 7240

Ugradbena parna pečnica

za zdravu pripremu hrane s automatskim programima i umrežavanjem.



side view DG DGM, installation drawings



Installation DG, installation drawing