

DG 2840

Ugradbena parna pećnica

za zdravu pripremu hrane s automatskim programima.



- Zaslon sa 7 segmenata s upravljanjem senzorima – EasySensor
- Savršen rezultat – DualSteam tehnologija pare
- Jamstvo uspješne pripreme svakog jela – Automatski programi
- Jednostavna priprema kompletnog jela – priprema jelovnika
- Puno mjesta – 40 l prostora za pripremu jela od plemenitog čelika

EAN: 4002516128410 / Materijal: 11106290 / Stari broj materijala: 23284020D

Izvedba i dizajn	
Ugradbena parna pećnica	•
Boja	Opsidijan crna
VitroLine	•
Prednosti	
Vanjsko stvaranje pare	•
Priprema jelovnika bez prijenosa okusa	•
Automatski programi s individualnim prilagođavanjem rezultata pripreme	•
Načini rada	
Odmrzavanje	•
Automatski programi	•
Priprema na pari	•
Zagrijavanje	•
Eco kuhanje na pari	•
Komfor pri korištenju	
Zaslon	EasySensor
SoftOpen	•
SoftClose	•
Priprema jela neovisna o količini	•
Priprema na pari na 3 razine istovremeno	•
Priprema jelovnika	•
Redukcija pare po isteku vremena pripreme	•
Programiranje trajanja pripreme	•
Prikaz stvarne temperature	•
Individualne postavke	•
Komfor pri održavanju	
Prostor za pripremu jela od plemenitog čelika lanene strukture	•
Vanjski generator pare	•
Grijač u podnožju za redukciju kondenzata	•
Brzi utični zapor za bočne vodilice	•
Uklonjive bočne vodilice	•
Uklanjanje kamenca	•
CleanGlass vrata	•
Tehn. pare/Opskrba vodom	
DualSteam	•
Uklanjanje spremnika za svježju vodu s Push2Release mehanizmom	•
Volumen spremnika za svježju vodu l	1,5
Sigurnost	
Sustav hlađenja s hladnom prednjom stranom uređaja	•
Sigurnosno isključivanje	•
Sustav hlađenja pare	•
Tehnički podaci	
L prostor za pripremu jela	•
Volumen prostora za pripremu jela u l	40
Broj razina umetanja	4
Smjer otvaranja vrata	dolje
Min. temperatura kod rada na pari u °C	40
Maks. temperatura kod rada na pari u °C	100

DG 2840

Ugradbena parna pećnica

za zdravu pripremu hrane s automatskim programima.



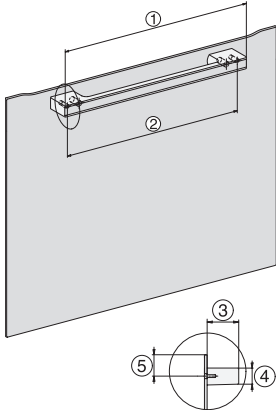
EAN: 4002516128410 / Materijal: 11106290 / Stari broj materijala: 23284020D

Min. širina niše u mm	560
Maks. širina niše u mm	568
Min. visina niše u mm	450
Maks. visina niše u mm	452
Dubina niše u mm	550
Dimenzije uređaja (Š x V x D) u mm	595 x 455 x 569
Širina uređaja u mm	595
Visina uređaja u mm	455
Dubina uređaja u mm	569
Težina u kg	26,1
Ukupna priključna vrijednost u kW	3,60
Napon u V	230
Frekvencija u Hz	50-60
Osigurač u A	16
Broj faza	1
Priključni kabel s mrežnim utikačem	•
Duljina električnog kabela u m	2
Isporučeni pribor	
Uklonjive bočne vodilice (par)	1
Perforirana posuda za kuhanje od plemenitog čelika	2
Neperforirana posuda za kuhanje od plemenitog čelika	1
Neperforirana posuda za kuhanje od plemenitog čelika DGG 50 40	1
Rešetka	1
Posuda za prikupljanje tekućine DGG 100 40	1
Tablete za uklanjanje kamenca	2

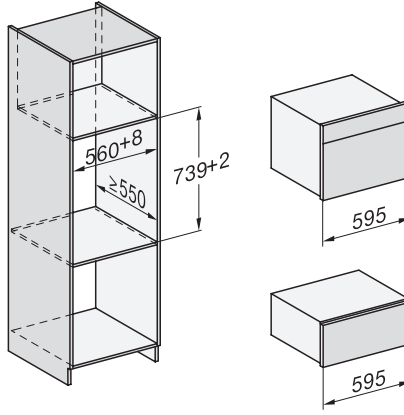
DG 2840

Ugradbena parna pećnica

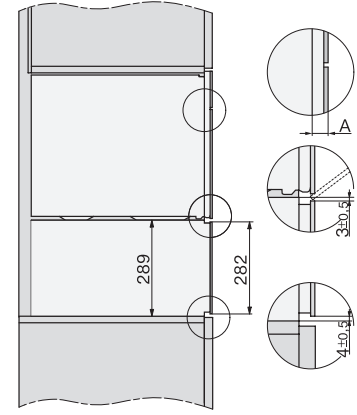
za zdravu pripremu hrane s automatskim programima.



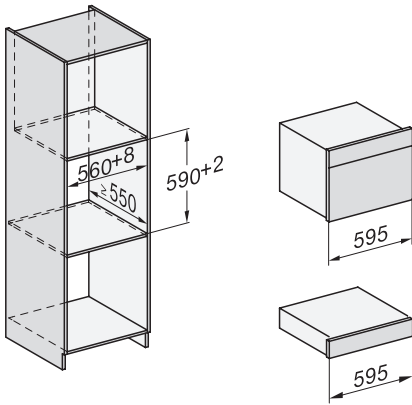
H7000 handle, glass, installation drawings



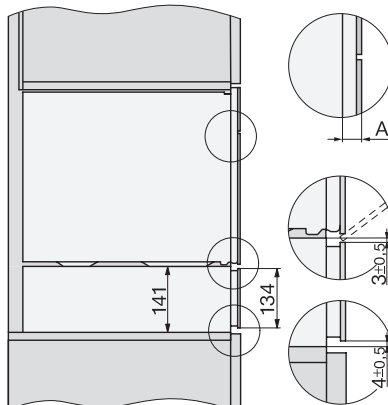
Installation DG, DGM, DGC XL, ESW7x20 installation drawings



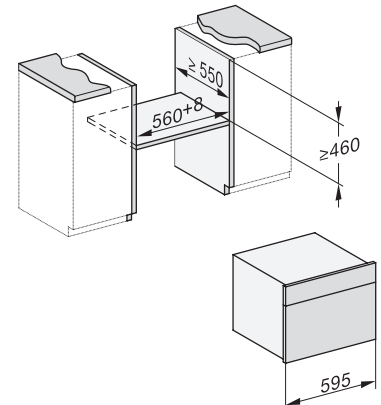
side view, DG, DGM, ESW7x20 installation drawings



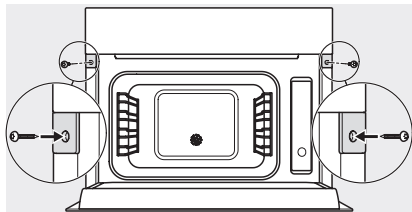
Installation_DG_DGM_DGC_XL_ESW7x10_EVS7010, installation drawings



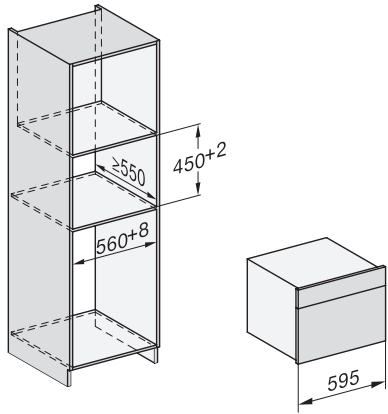
ESW7x10, EVS7010, DG7x4x, DGM7x4x installation drawings



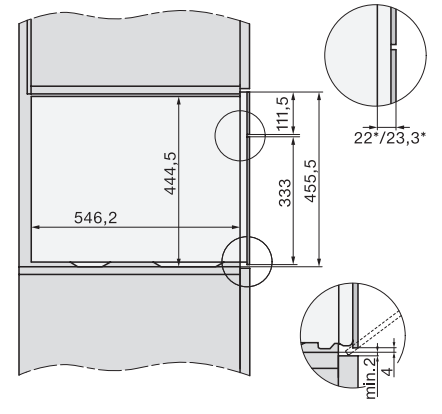
built-in DG DGM DGC XL build-under, installation drawing



Screw joint DG DGM, installation drawing



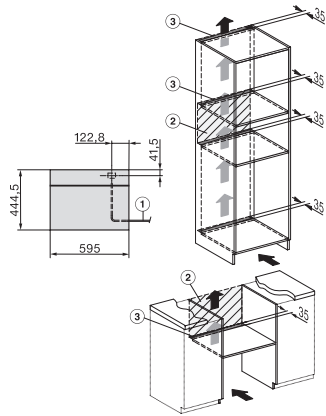
DG DGM, installation drawing



side view DG DGM, installation drawings

DG 2840

Ugradbena parna pečnica
za zdravu pripremu hrane s automatskim programima.



Installation DG, installation drawing