

H 7860 BP

Pećnica

u savršeno usklađenoj izvedbi s termometrom za hranu i BrillantLight.



- Veliki zasl. na dodir sa senz. pribli. – M Touch + MotionReact
- Jelo je u svakom trenutku na oku – Kamera u prosto. za pri. jela
- Manje čišćenja – piroliza i PyroFit
- Posebno mekana tijesta i hrskava korica – Klimatsko pečenje
- Zajamčeno je da se namirnice neće prepeći – TasteControl

A+

EAN: 4002516132783 / Materijal: 11106060 / Stari broj materijala: 22786035D

Izvedba i dizajn	
Ugradbena pećnica	•
VitroLine	•
Boja uređaja	Grafitno siva
Prednosti	
TasteControl	•
Brzo zagrijavanje	•
Prethodno zagrijavanje	•
Termometar za hranu	be i#no
Održavanje topline	•
Crisp funkcija	•
Načini rada	
Odmrzavanje	•
Automatski programi	•
Nacionalni automatski programi	•
Automatika pečenja	•
Eco vrući zrak	•
Načini rada s roštiljem	•
Roštilj	•
Roštilj male površine	•
Vrući zrak plus	•
Intenzivno pečenje	•
Klimatsko pečenje	•
Klimatsko pečenje s vrućim zrakom plus	•
Klimatsko pečenje s gornjim/donjim grijačem	•
Klimatsko pečenje s intenzivnim pečenjem	•
Klimatsko pečenje s automatskim pečenjem	•
Priprema jela na niskim temperaturama	•
Gornji i donji grijač	•
Gornji grijač	•
Donji grijač	•
Roštilj s kruženjem zraka	•
Posebne primjene	•
Komfor pri korištenju	
Umrežavanje s Miele@home	•
Zaslon	M Touch
MotionReact: uključivanje osvjetljenja kod približavanja	•
MotionReact: uključivanje zaslona kod približavanja	•
MotionReact: prekid zvučnog signala kod približavanja	•
MotionReact: prepoznavanje prednjih strana namještaja	•
Kamera u prostoru za pripremu jela	•
SoftOpen	•
SoftClose	•
MultiLingua	•
MyMiele	•
Funkcija Pomoć	•
Vremenski programirano dodavanje pare	•
Polifoni signalni tonovi	•
Prikaz dnevnog vremena	•
Usklađivanje sata	•

H 7860 BP

Pećnica

u savršeno usklađenoj izvedbi s termometrom za hranu i BrilliantLight.



EAN: 4002516132783 / Materijal: 11106060 / Stari broj materijala: 22786035D

Prikaz datuma	•
Podsjetnik minuta	•
Programiranje vremena početka pripreme	•
Programiranje vremena završetka pripreme	•
Programiranje trajanja pripreme	•
Prikaz stvarne temperature	•
Prikaz željene temperature	•
Signalni ton pri postizanju potrebne temperature	•
Preporučena temperatura	•
Osobni programi	•
Šabat program	•
Individualne postavke	•
<b>Učinkovitost i održivost</b>	
Razred energetske učinkovitosti (A+++ – D)	A+
Iskorištavanje preostale topline	•
Potrošnja električne energije u stanju isključenosti u W	0,5
Potrošnja električne energije u stanju pripravnosti u W	1,0
Potrošnja električne energije u umreženoj pripravnosti u W	2,0
Trajanje do automatskog prebacivanja u stanje spremno za rad u min	20
Trajanje do automatskog prebacivanja u umreženo stanje spremno za rad u min	20
Trajanje do automatskog prebacivanja u stanje isključenosti u min	20
<b>Komfor pri održavanju</b>	
Pirolitičko samočišćenje	•
Katalizator	•
Preklopni grijač roštilja	•
CleanGlass vrata	•
<b>Sigurnost</b>	
Sustav hlađenja s hladnom prednjom stranom uređaja	•
Sigurnosno isključivanje	•
Blokada uključivanja	•
Zaključavanje vrata pri uporabi pirolize	•
Blokada tipki	•
<b>Tehnički podaci</b>	
Volumen prostora za pripremu jela u l	76
Broj razina umetanja	5
Broj razina umetanja prostor za pripremu 1	5
Broj razina umetanja prostor za pripremu 2	5
Oznaka razina umetanja	•
Osvjetljenje prostora za pripremu jela	BrilliantLight
Min. temperature u °C	30
Maks. temperature u °C	300
Min. širina niše u mm	560
Maks. širina niše u mm	568
Min. visina niše u mm	590
Maks. visina niše u mm	595
Dubina niše u mm	550
Širina uređaja u mm	595
Visina uređaja u mm	596

H 7860 BP

Pećnica

u savršeno usklađenoj izvedbi s termometrom za hranu i BrillantLight.



EAN: 4002516132783 / Materijal: 11106060 / Stari broj materijala: 22786035D

Temperature u °C	30–300
Dubina uređaja u mm	568
Težina u kg	47,0
Ukupna priključna vrijednost u kW	3,70
Napon u V	220-240
Frekvencija u Hz	50
Broj faza	1
Osigurač u A	16
Priključni kabel s mrežnim utikačem	•
Duljina električnog kabela u m	1,50

#### Isporučeni pribor

Lim za pečenje s PerfectClean slojem	1
Univerzalni lim s PerfectClean slojem	1
Rešetka za pečenje i roštilj PyroFit	1
FlexiClip vodilice PyroFit (par)	1
Uklonjive bočne vodilice s PyroFit (par)	1
Tablete za uklanjanje kamenca	2

#### Raspoloživi jezici na zaslonu

Raspoloživi jezici na zaslonu s MultiLingua

bahasa malaysia, dansk, deutsch, english, español, français, hrvatski, italiano, magyar, nederlands, norsk, polski, portugês, русский, română, slovenčina, slovenščina, srpski, suomi, svenska, türkçe, українська, čeština, ελληνικά,

## H 7860 BP

### Pečnica

u savršeno usklađenoj izvedbi s termometrom za hranu i BrillantLight.



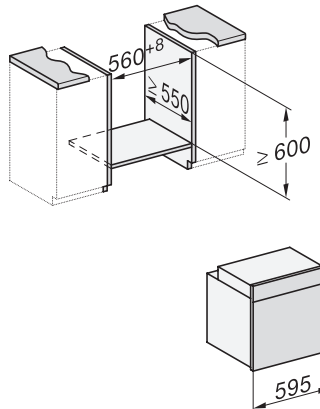
H226x-1B/BP/E/EP//IP, H2760B/BP, H28x0B/BP, H7x6xB/BP/BPX installation drawings



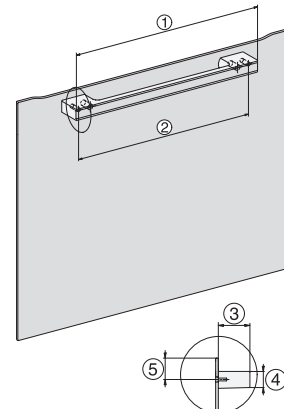
H2760B/BP, H28x0B/BP, H7x6xB/BP/BPX, DGC7351, DGC7151, installation drawings



H226x-1B/BP/E/EP//IP, H2760B/BP, H28x0B/BP, H7x6xB/BP/BPX, installation drawings

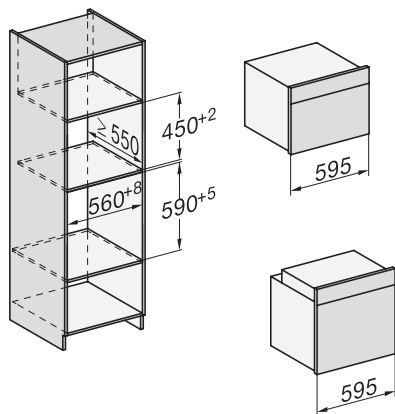


H226x-1B/BP/E/EP//IP, H2x6xB/BP, H7x6xB/BP/BPX, installation drawings

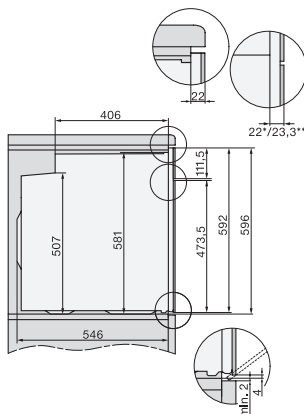


H2x6x-1B/BP/E/EP//IP, H2850BP, H7x6xB/BP/BPX, H2x6xB, installation drawings

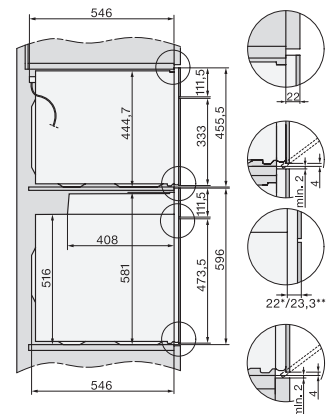
DG7x40, DGC7x4x, DGC7x6x, DG7635, DGM7x4x, DO7, H2860B/BP, H7240BM, H7x40BM, H7x4xB/BP, H7x6xB/BP, installation drawings



H226x-1B/BP/E/EP//IP, H2760B/BP, H28x0B/BP, H7x40BM/BMX, H7x6xB/BP/BPX, installation drawings



H2760B/BP, H28x0B/BP, H7x6xB/BP/BPX, installation drawings

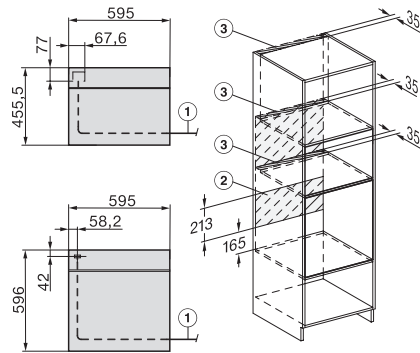


H2xxx-1 B/BP/E//IP, H7xxx B/BP/BM/BMX, installation drawings

H 7860 BP

Pečnica

u savršeno usklađenoj izvedbi s termometrom za hranu i BrillantLight.



H2xxx-1 B/BP/E/I/IP, H7xxx B/BP/BM/BMX, installation drawings