

H 7464 BP

Pećnica

u savršeno usklađenoj izvedbi s termometrom za hranu i LED osvjetljenjem.



- Veliki zaslon s upravljanjem senzorima – DirectSensor
- Manje čišćenja – piroliza i PyroFit
- Posebno mekana tijesta i hrskava korica – Klimatsko pečenje
- Zajamčeno je da se namirnice neće prepeći – TasteControl
- Uređaj koji se može umrežiti s WLAN – Miele@home



EAN: 4002516132820 / Materijal: 11105710 / Stari broj materijala: 22746425D

| Izvedba i dizajn | |
|--|----------------|
| Ugradbena pećnica | • |
| Boja | Opsidijan crna |
| VitroLine | • |
| Prednosti | |
| TasteControl | • |
| Brzo zagrijavanje | • |
| Prethodno zagrijavanje | • |
| Termometar za hranu | s kabelom |
| Održavanje topline | • |
| CrispFunction | • |
| Načini rada | |
| Odmrzavanje | • |
| Automatski programi | • |
| Nacionalni automatski programi | • |
| Automatika pečenja | • |
| Eco vrući zrak | • |
| Roštilj | • |
| Vrući zrak plus | • |
| Intenzivno pečenje | • |
| Klimatsko pečenje | • |
| Klimatsko pečenje s vrućim zrakom plus | • |
| Klimatsko pečenje s gornjim/donjim grijačem | • |
| Klimatsko pečenje s intenzivnim pečenjem | • |
| Klimatsko pečenje s automatskim pečenjem | • |
| Gornji i donji grijač | • |
| Donji grijač | • |
| Roštilj s kruženjem zraka | • |
| Komfor pri korištenju | |
| Umrežavanje s Miele@home | • |
| Zaslon | DirectSensor |
| SoftOpen | • |
| SoftClose | • |
| MultiLingua | • |
| Vremenski programirano dodavanje pare | • |
| Prikaz dnevnog vremena | • |
| Usklađivanje sata | • |
| Prikaz datuma | • |
| Podsjetnik minuta | • |
| Programiranje vremena početka pripreme | • |
| Programiranje vremena završetka pripreme | • |
| Programiranje trajanja pripreme | • |
| Prikaz stvarne temperature | • |
| Prikaz željene temperature | • |
| Signalni ton pri postizanju potrebne temperature | • |
| Preporučena temperatura | • |
| Osobni programi | • |
| Individualne postavke | • |
| Učinkovitost i održivost | |
| Razred energetske učinkovitosti (A+++ – D) | A+ |

H 7464 BP

Pećnica

u savršeno usklađenoj izvedbi s termometrom za hranu i LED osvjetljenjem.



EAN: 4002516132820 / Materijal: 11105710 / Stari broj materijala: 22746425D

| | |
|---|-----------------|
| Automatsko iskorištavanje preostale topline | • |
| Potrošnja električne energije u stanju isključenosti u W | 0,5 |
| Potrošnja električne energije u stanju pripravnosti u W | 1,0 |
| Potrošnja električne energije u umreženoj pripravnosti u W | 2,0 |
| Trajanje do automatskog prebacivanja u stanje spremno za rad u min | 20 |
| Trajanje do automatskog prebacivanja u umreženo stanje spremno za rad u min | 20 |
| Trajanje do automatskog prebacivanja u stanje isključenosti u min | 20 |
| Komfor pri održavanju | |
| Pirolitičko samočišćenje | • |
| Katalizator | • |
| Preklopni grijač roštilja | • |
| CleanGlass vrata | • |
| Sigurnost | |
| Sustav hlađenja s hladnom prednjom stranom uređaja | • |
| Sigurnosno isključivanje | • |
| Blokada uključivanja | • |
| Zaključavanje vrata pri uporabi pirolize | • |
| Blokada tipki | • |
| Tehnički podaci | |
| Volumen prostora za pripremu jela u l | 76 |
| Broj razina umetanja | 5 |
| Broj razina umetanja prostor za pripremu 1 | 5 |
| Broj razina umetanja prostor za pripremu 2 | 5 |
| Oznaka razina umetanja | • |
| Osvjetljenje prostora za pripremu jela | 1 LED sijalica |
| Temperature u °C | 30–300 |
| Min. temperature u °C | 30 |
| Maks. temperature u °C | 300 |
| Min. širina niše u mm | 560 |
| Maks. širina niše u mm | 568 |
| Min. visina niše u mm | 590 |
| Maks. visina niše u mm | 595 |
| Dubina niše u mm | 550 |
| Širina uređaja u mm | 595 |
| Visina uređaja u mm | 596 |
| Dubina uređaja u mm | 568 |
| Težina u kg | 47,0 |
| Ukupna priključna vrijednost u kW | 3,60 |
| Napon u V | 220-240 |
| Frekvencija u Hz | 50 |
| Osigurač u A | 16 |
| Broj faza | 1 |
| Priključni kabel s mrežnim utikačem | • |
| Duljina električnog kabela u m | 1,50 |
| Zamjena rasvjetnog tijela | Servisna služba |
| Isporučeni pribor | |
| Lim za pečenje s PerfectClean slojem HBB 71 | 1 |
| Univerzalni lim s PerfectClean slojem HUBB 71 | 1 |

H 7464 BP

Pećnica

u savršeno usklađenoj izvedbi s termometrom za hranu i LED osvjetljenjem.



EAN: 4002516132820 / Materijal: 11105710 / Stari broj materijala: 22746425D

| | |
|--|---|
| Rešetka za pečenje i roštilj PyroFit | 1 |
| FlexiClip vodilice PyroFit (par) | 1 |
| Termometar za hranu povezan kabelom | 1 |
| Uklonjive bočne vodilice s PyroFit (par) | 1 |
| Tablete za uklanjanje kamenca | 2 |

Raspoloživi jezici na zaslonu

Raspoloživi jezici na zaslonu s MultiLingua

bahasa malaysia, dansk,
deutsch, english, español,
français, hrvatski, italiano,
magyar, nederlands,
norsk, polski, portugês,
русский, română,
slovenčina, slovenščina,
srpski, suomi, svenska,
türkçe, українська, čeština,
ελληνικά,

H 7464 BP

Pečnica

u savršeno usklađenoj izvedbi s termometrom za hranu i LED osvjetljenjem.



installation H7000 XL, installation drawing



side view H7000 XL, installation drawings



built-in H7000 XL, installation drawing



Installation H7000 XL underframe, installation drawings

H2x6x-1B/BP/E/EP/I/IP, H2850BP, H7x6xB/BP/BPX, H2x6xB, installation drawings



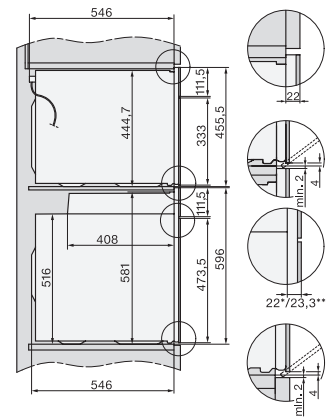
H7000 handle, glass, installation drawings



Installation H7000 BM XL, installation drawings



side view H7000 XL build-under, installation drawing



side view Kombi BM XL, installation drawings

H 7464 BP

Pećnica

u savršeno usklađenoj izvedbi s termometrom za hranu i LED osvjetljenjem.



Installation Kombi BM XL, installation drawings