

H 7440 BMX

Kompaktna pećnica s mikrovalovima bez ručke
u savršeno usklađenoj izvedbi s auto. programima i kombini. načinima rada.



- Veliki zaslon s upravljanjem senzorima – DirectSensor
- Lako čišćenje – Uz PerfectClean i lan strukturu
- Ravnomjerni i brzi rezultati – Quick & Gentle
- Uređaj koji se može umrežiti s WLAN – Miele@home
- S jednim pritiskom tipke do cilja – Brzi MV i Tipka za kokice

EAN: 4002516132691 / Materijal: 11104410 / Stari broj materijala: 22744076D

Izvedba i dizajn	
Ugradbena pećnica s mikrovalovima	•
Boja	Grafitno siva
ArtLine	•
Bez ručke	•
Prednosti	
Quick & Gentle	•
Brzo zagrijavanje	•
Prethodno zagrijavanje	•
Održavanje topline	•
Načini rada	
Odmrzavanje	•
Automatski programi	•
Nacionalni automatski programi	•
Automatika pečenja	•
Eco vrući zrak	•
Roštilj	•
Vrući zrak plus	•
Mikrovalovi	•
Mikrovalovi s automatskim pečenjem	•
Mikrovalovi s roštiljem	•
Mikrovalovi s vrućim zrakom plus	•
Mikrovalovi s roštiljem s kruženjem zraka	•
Roštilj s kruženjem zraka	•
Posebne primjene	•
Komfor pri korištenju	
Umrežavanje s Miele@home	•
Zaslon	DirectSensor
SoftOpen	•
Touch2Open	•
3 u 1	Pećnica, Mikrovalna, Pećnica + mikrovalovi
MultiLingua	•
Popcorn funkcija	•
Prikaz dnevnog vremena	•
Usklađivanje sata	•
Prikaz datuma	•
Podsjetnik minuta	•
Programiranje vremena početka pripreme	•
Programiranje vremena završetka pripreme	•
Programiranje trajanja pripreme	•
Prikaz stvarne temperature	•
Prikaz željene temperature	•
Signalni ton pri postizanju potrebne temperature	•
Preporučena temperatura	•
Preporučena snaga mikrovalova	•
Brzi mikrovalovi	•
Osobni programi	•
Individualne postavke	•

H 7440 BMX

Kompaktna pećnica s mikrovalovima bez ručke
u savršeno usklađenoj izvedbi s auto. programima i kombini. načinima rada.



EAN: 4002516132691 / Materijal: 11104410 / Stari broj materijala: 22744076D

Učinkovitost i održivost	
Automatsko iskorištavanje preostale topline	•
Potrošnja električne energije u stanju isključenosti u W	0,5
Potrošnja električne energije u stanju pripravnosti u W	1,0
Potrošnja električne energije u umreženoj pripravnosti u W	2,0
Trajanje do automatskog prebacivanja u stanje spremno za rad u min	20
Trajanje do automatskog prebacivanja u umreženo stanje spremno za rad u min	20
Trajanje do automatskog prebacivanja u stanje isključenosti u min	20
Komfor pri održavanju	
Prostor za pripremu jela od plemenitog čelika lanene strukture i s PerfectClean slojem	•
Preklopni grijač roštilja	•
CleanGlass vrata	•
Sigurnost	
Sustav hlađenja s hladnom prednjom stranom uređaja	•
Sigurnosno isključivanje	•
Blokada uključivanja	•
Blokada tipki	•
Tehnički podaci	
Volumen prostora za pripremu jela u l	43
Broj razina umetanja	3
Broj razina umetanja prostor za pripremu 1	3
Broj razina umetanja prostor za pripremu 2	3
Osvjetljenje prostora za pripremu jela	1 LED sijalica
Temperature u °C	30–250
Min. temperature u °C	30
Maks. temperature u °C	250
Elektronički regulirana snaga mikrovalova	•
Razine snage mikrovalova u W	
Min. širina niše u mm	560
Maks. širina niše u mm	568
Min. visina niše u mm	450
Maks. visina niše u mm	452
Dubina niše u mm	550
Širina uređaja u mm	595
Visina uređaja u mm	456
Dubina uređaja u mm	568
Težina u kg	36,0
Ukupna priključna vrijednost u kW	2,70
Napon u V	220-240
Frekvencija u Hz	50
Osigurač u A	16
Broj faza	1
Priključni kabel s mrežnim utikačem	•
Duljina električnog kabela u m	2,00
Zamjena rasvjetnog tijela	Servisna služba
Isporučeni pribor	
Rešetka za pečenje i roštilj s PerfectClean slojem	1

H 7440 BMX

Kompaktna pećnica s mikrovalovima bez ručke

u savršeno usklađenoj izvedbi s auto. programima i kombini. načinima rada.



EAN: 4002516132691 / Materijal: 11104410 / Stari broj materijala: 22744076D

Staklena posuda

1

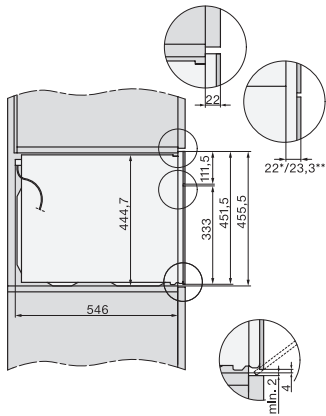
Raspoloživi jezici na zaslonu

Raspoloživi jezici na zaslonu s MultiLingua

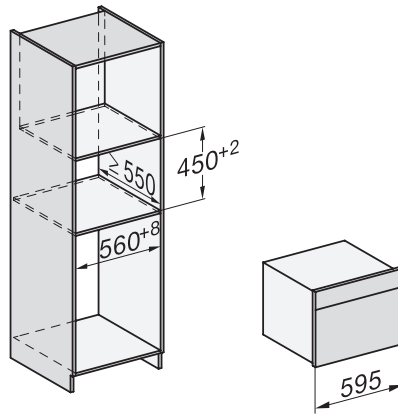
bahasa malaysia, dansk,
deutsch, english, español,
français, hrvatski, italiano,
magyar, nederlands,
norsk, polski, portugês,
русский, română,
slovenčina, slovenščina,
srpski, suomi, svenska,
türkçe, українська, čeština,
ελληνικά,

H 7440 BMX

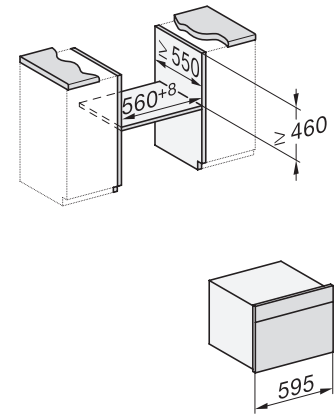
Kompaktna pečnica s mikrovalovima bez ručke
u savršeno usklađenoj izvedbi s auto. programima i kombini. načinima rada.



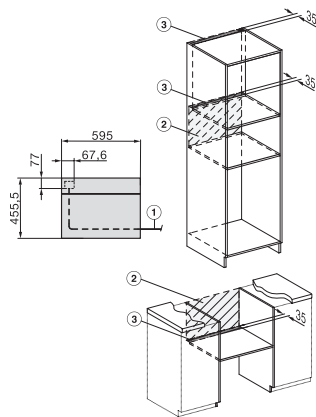
side view H7000 BM, installation drawings



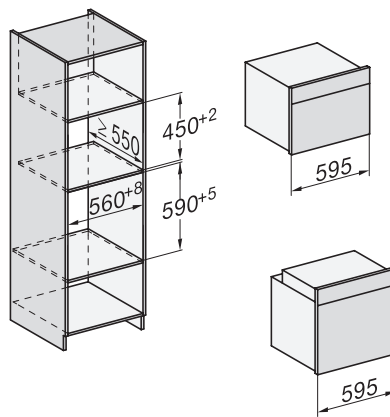
built-in H7000 BM, installation drawing



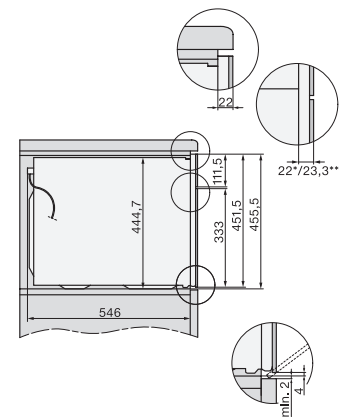
built-in H7000 BM build-under, installation drawings



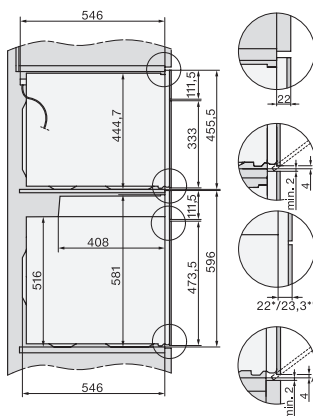
installation H7000 BM, installation drawing



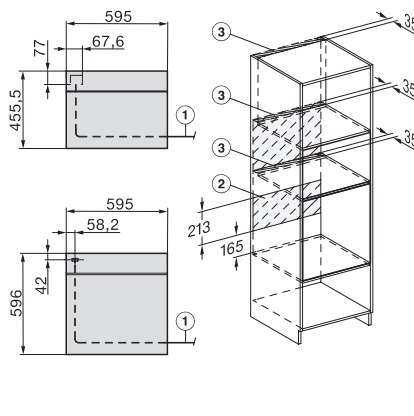
Installation H7000 BM XL, installation drawings



side view H7000 BM build-under, installation drawings



side view Kombi BM XL, installation drawings



Installation Kombi BM XL, installation drawings