

H 2265-1 BP Active

Pećnica

s tajmerom, XL-pros. za prip. jela i čišćenjem pirolizom po pristupačnoj cijeni.



- Zaslon sa 7 segmenata s utisnim regulatorom – EasyControl
- Manje čišćenja – Piroliza
- Puno prostora i fleksibilnosti – 76 l vol. prostora na 5 razina
- Zaštita od opekline – hladna prednja strana
- Manje otisaka prstiju i lako čišćenje – CleanSteel

A+

EAN: 4002516130406 / Materijal: 11103810 / Stari broj materijala: 22226595D

Izvedba	
Boja uređaja	Plemeniti čelik/CleanSteel
Izvedba i dizajn	
Ugradbena pećnica	•
Utisni regulator	•
Prednosti	
Brzo zagrijavanje	•
Načini rada	
Eco vrući zrak	•
Načini rada s roštiljem	•
Roštilj	•
Vrući zrak plus	•
Intenzivno pečenje	•
Gornji i donji grijač	•
Donji grijač	•
Roštilj s kruženjem zraka	•
Komfor pri korištenju	
Zaslon	EasyControl
Prikaz dnevnog vremena	•
Podsjetnik minuta	•
Programiranje vremena završetka pripreme	•
Programiranje trajanja pripreme	•
Prikaz stvarne temperature	•
Prikaz željene temperature	•
Signalni ton pri postizanju potrebne temperature	•
Preporučena temperatura	•
Individualne postavke	•
Učinkovitost i održivost	
Razred energetske učinkovitosti (A+++ – D)	A+
Komfor pri održavanju	
Površina od plemenitog čelika/CleanSteel	•
Pirolitičko samočišćenje	•
Preklopni grijač roštilja	•
CleanGlass vrata	•
Sigurnost	
Sustav hlađenja s hladnom prednjom stranom uređaja	•
Sigurnosno isključivanje	•
Blokada uključivanja	•
Zaključavanje vrata pri uporabi pirolize	•
Tehnički podaci	
Volumen prostora za pripremu jela u l	76
Broj razina umetanja	5
Broj razina umetanja prostor za pripremu 1	5
Broj razina umetanja prostor za pripremu 2	5
Oznaka razina umetanja	•
Osvjetljenje prostora za pripremu jela	1 halogena sijalica
Temperature u °C	30–280
Min. temperature u °C	30
Maks. temperature u °C	280
Min. širina niše u mm	560

H 2265-1 BP Active

Pećnica

s tajmerom, XL-pros. za prip. jela i čišćenjem pirolizom po pristupačnoj cijeni.



EAN: 4002516130406 / Materijal: 11103810 / Stari broj materijala: 22226595D

Maks. širina niše u mm	568
Min. visina niše u mm	590
Maks. visina niše u mm	595
Dubina niše u mm	550
Širina uređaja u mm	595
Visina uređaja u mm	596
Dubina uređaja u mm	569
Težina u kg	47,0
Ukupna priključna vrijednost u kW	3,60
Napon u V	220-240
Frekvencija u Hz	50
Osigurač u A	16
Broj faza	1
Priključni kabel s mrežnim utikačem	•
Duljina električnog kabela u m	1,50
Zamjena rasvjetnog tijela	Kupac
Isporučeni pribor	
Univerzalni lim s PerfectClean slojem	1
Rešetka za pečenje	1
Uklonjive bočne vodilice (par)	1

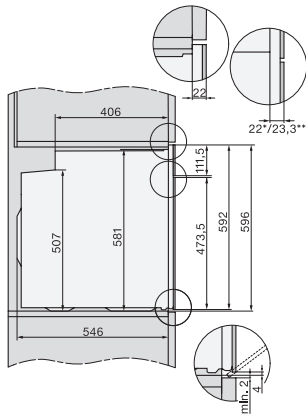
H 2265-1 BP Active

Pećnica

s tajmerom, XL-pros. za prip. jela i čišćenjem pirolizom po pristupačnoj cijeni.



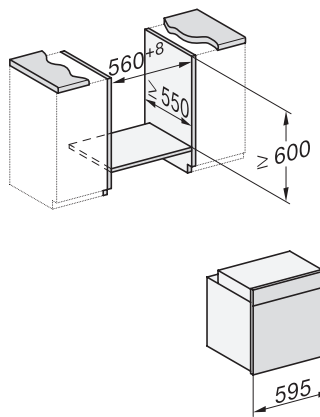
installation H7000 XL, installation drawing



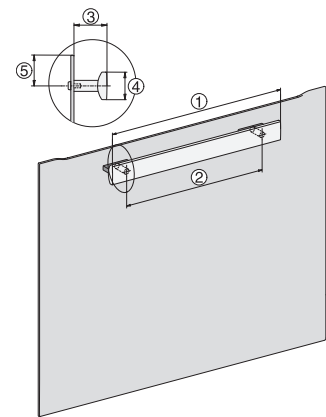
side view H7000 XL, installation drawings



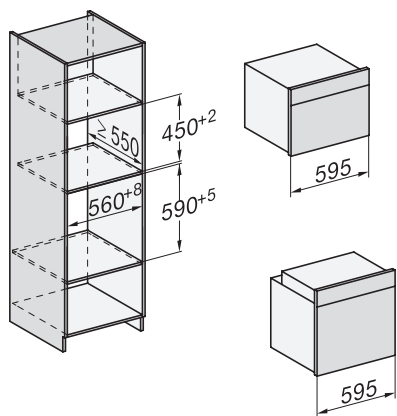
built-in H7000 XL, installation drawing



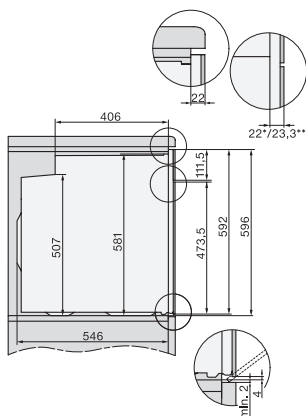
H226x-1B/BP/E/EP/IP, H2x6xB/BP, H7x6xB/BP/BPX, installation drawings



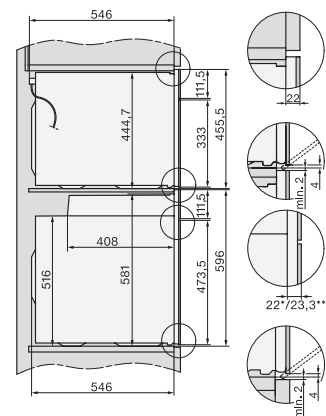
H226x-1B/BP/E/EP/IP, H24xx installation drawings



H226x-1B/BP/E/EP/IP, H2760B/BP, H28x0B/BP, H7x40BM/BMX, H7x6xB/BP/BPX, installation drawings



side view H7000 XL build-under, installation drawing

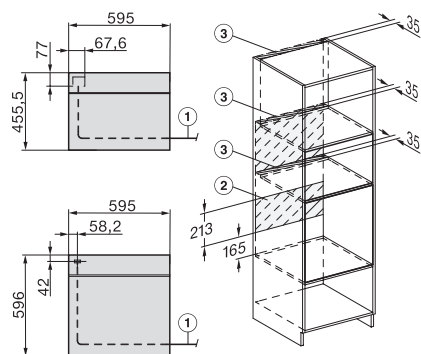


H2xxx-1 B/BP/E/IP, H7xxx B/BP/BM/BMX, installation drawings

H 2265-1 BP Active

Pećnica

s tajmerom, XL-pros. za prip. jela i čišćenjem pirolizom po pristupačnoj cijeni.



H2xxx-1 B/BP/E/I/IP, H7xxx B/BP/BM/BMX, installation drawings