

M 2234 SC

Ugradbena mikrovalna pećnica
s bočno postavljenim sensorima za praktično rukovanje.



- Zaslon sa 7 segmenata i upravljanje sensorima – EasySensor
- Optimalno i ravnomjerno pečenje – integrirani kvarcni roštilj
- Savršeno otapanje i priprema jela – Automatski programi
- Jela ostaju ukusna – Automatika održavanja topline
- Savršeno i energetski štedljivo osvjetljenje – LED osvjetljenje

EAN: 4002516115328 / Materijal: 11103460 / Stari broj materijala: 24223420D

Izvedba i dizajn	
Ugradbena mikrovalna pećnica	•
Boja	Opsidijan crna
SideControl	•
Prednosti	
Održavanje topline	•
Kvarcni roštilj	•
Načini rada	
Automatski programi	•
Roštilj	•
Samostalna uporaba mikrovalova	•
Kombinirani način rada mikrovalova/roštilja	•
Komfor pri korištenju	
Zaslon	EasySensor
Prikaz dnevnog vremena	•
Podsjetnik minuta	•
Programiranje trajanja pripreme	•
Brzi mikrovalovi	•
Individualne postavke	•
Učinkovitost i održivost	
Noćno isključivanje	•
Komfor pri održavanju	
Prostor za pripremu jela od plemenitog čelika	•
Sigurnost	
Sustav hlađenja s hladnom prednjom stranom uređaja	•
Blokada uključivanja	•
Zaštitna sklopka	•
Sigurnosna blokada – napomena „Door“	•
Tehnički podaci	
Volumen prostora za pripremu jela u l	17
Smjer otvaranja vrata	lijevo
Osvjetljenje prostora za pripremu jela	1 LED sijalica
Visina prostora za pripremu jela u cm	20,2
Promjer okretnog tanjura u cm	27,2
Elektronički regulirana snaga mikrovalova	•
Razine snage mikrovalova u W	80/150/300/450/600/800
Snaga mikrovalova maksimalno u W	800
Snaga roštilja u W	800
Min. širina niše u mm	562
Maks. širina niše u mm	568
Min. visina niše u mm	350
Maks. visina niše u mm	362
Dubina niše u mm	310
Dimenzije uređaja (Š x V x D) u mm	595 x 372 x 310
Širina uređaja u mm	595
Visina uređaja u mm	372
Dubina uređaja u mm	310
Ventilacija neovisna o niši	•
Težina u kg	14,4
Ukupna priključna vrijednost u kW	1,25

M 2234 SC

Ugradbena mikrovalna pećnica
s bočno postavljenim senzorima za praktično rukovanje.

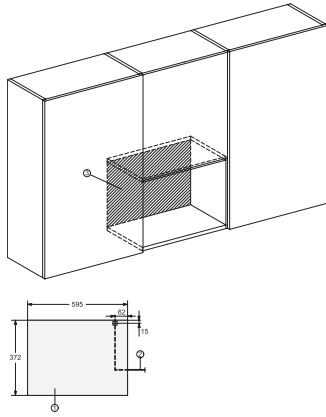


EAN: 4002516115328 / Materijal: 11103460 / Stari broj materijala: 24223420D

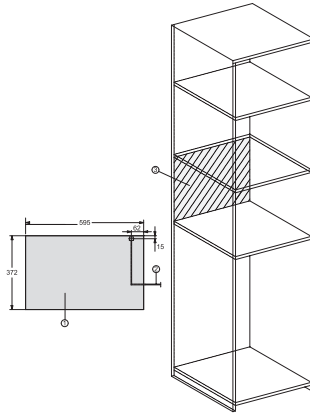
Napon u V	220-240
Frekvencija u Hz	50
Osigurač u A	10
Broj faza	1
Priključni kabel s mrežnim utikačem	•
Duljina električnog kabela u m	1,60
Zamjena rasvjetnog tijela	Servisna služba
Isporučeni pribor	
Rešetka za roštilj	1
Gourmet posuda	1
Okretni tanjur	1

M 2234 SC

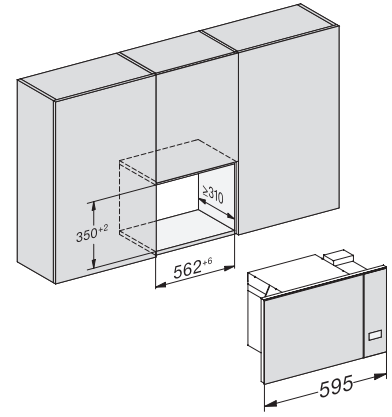
Ugradbena mikrovalna pečnica
s bočno postavljenim senzorima za praktično rukovanje.



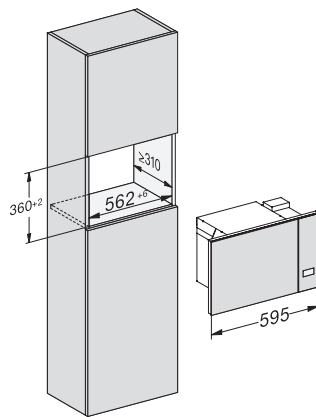
M2230SC, installation drawings



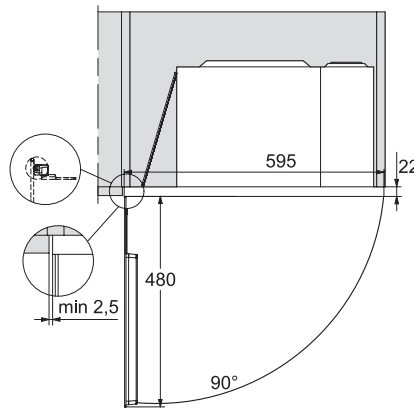
M2230SC, installation drawings



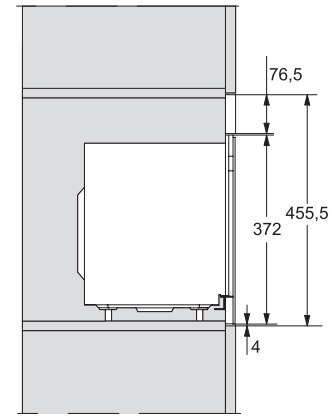
M223xSC, installation drawings



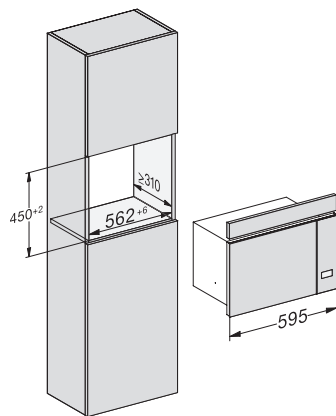
M223xSC, installation drawings



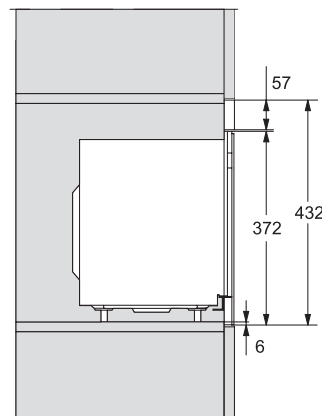
M223xSC, installation drawing



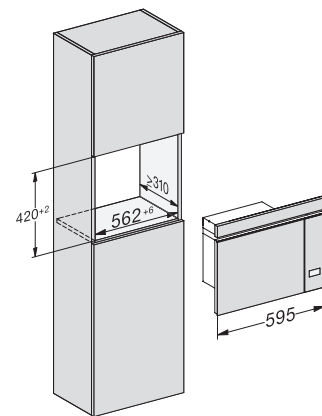
M223xSC, AB45-2, side view installation drawing



M223xSC, AB45-2, installation drawing



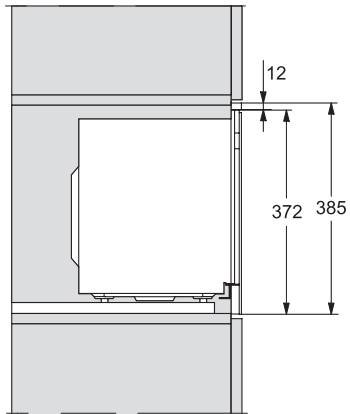
M223xSC, AB42-1, installation drawing



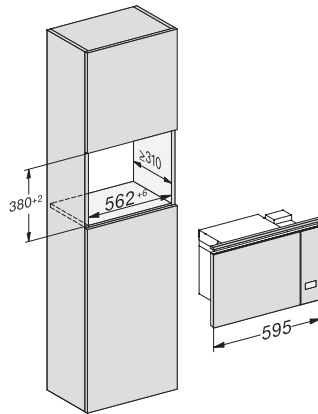
M223xSC, AB42-1, installation drawing

M 2234 SC

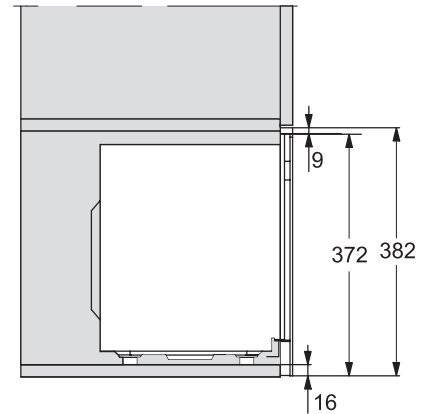
Ugradbena mikrovalna pečnica
s bočno postavljenim senzorima za praktično rukovanje.



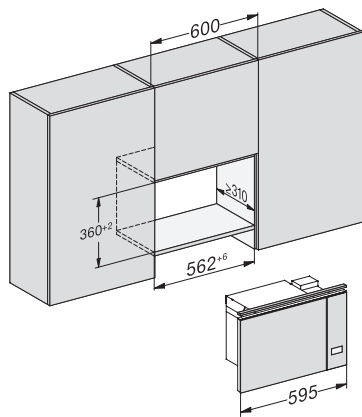
M223xSC, AB38-1, installation drawing



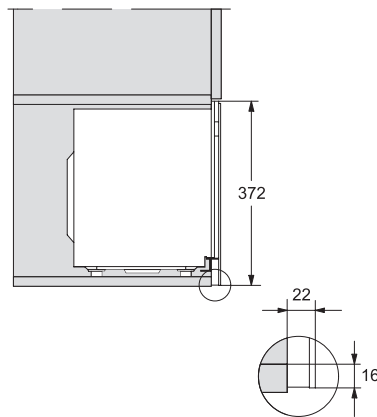
M223xSC, AB38-1, installation drawing



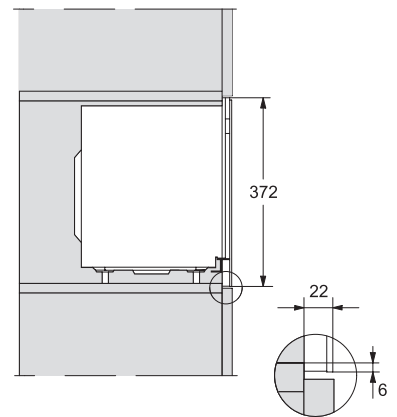
M223xSC, AB36, installation drawing



M223xSC, AB36, installation drawing



M22xxSC, installation drawing



M22xxSC, installation drawing