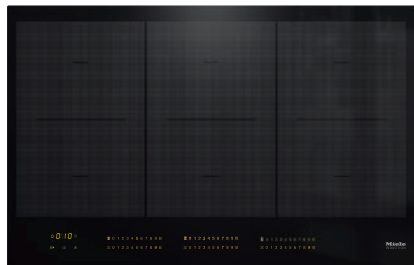


KM 7575 FL

Neovisna indukcijska ploča

s 3 PowerFlex područjima za kuhanje za maksimalnu snagu



- Intuitivan brzi odabir na liniji s brojevima – SmartSelect
- 6 Zone za kuhanje uklj. 3 snažna PowerFlex područja za kuhanje
- Širine 800 mm za položenu ugradnju ili ugradnju u ravni površine
- Najkraće vrijeme zakuhanja – TwinBooster
- Komunikacija s napom – Automatska funkcija Con@ctivity

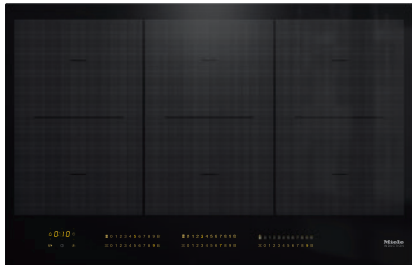
EAN: 4002516138631 / Materijal: 11022980 / Stari broj materijala: 26757570D

Vrsta grijanja	
Vrsta grijanja	Indukcijska
Izvedba	
Neovisna o štednjaku	•
Dizajn	
Elegantna staklo-keramička površina	•
Ugradnja u ravni s radnom površinom	•
Boja staklokeramičke površine	crna
Ugradnja polaganjem na radnu površinu	•
Moguće kombiniranje sa SmartLine	•
Oprema zona za kuhanje	
Broj zona za kuhanje	6
Broj polja za kuhanje	3
Maksimalni broj posuda za kuhanje	6
PowerFlex zone za kuhanje	
Broj	6
Vrsta	PowerFlex zona za kuhanje
Promjer u mm	Ø 150 – 230
Snaga u W	2100
Booster u W	3000
TwinBooster u W	3650
1. Zona za kuhanje/područje za kuhanje	
Položaj	lijevo
Vrsta	PowerFlex most
Dimenzija u mm	230x390
Maks. Booster snaga u W	3400
Maks. snaga u W	3150
Maks. TwinBooster snaga u W	3650
2. Zona za kuhanje/područje za kuhanje	
Položaj	u sredini
Vrsta	PowerFlex most
Dimenzija u mm	230x390
Maks. Booster snaga u W	4800
Maks. snaga u W	3400
Maks. TwinBooster snaga u W	7300
3. Zona za kuhanje/područje za kuhanje	
Položaj	desno
Vrsta	PowerFlex most
Dimenzija u mm	230x390
Maks. Booster snaga u W	4800
Maks. snaga u W	3400
Maks. TwinBooster snaga u W	7300
Komfor pri korištenju	
Miele@home	•
Upravljanje putem senzorskih tipki	SmartSelect
Automatska Con@ctivity funkcija	•
Prepoznavanje prisutnosti i veličine posude	•
Boja indikatora	Žuto
Automatika zakuhanja	•
Održavanje topline	•

KM 7575 FL

Neovisna indukcijska ploča

s 3 PowerFlex područjima za kuhanje za maksimalnu snagu



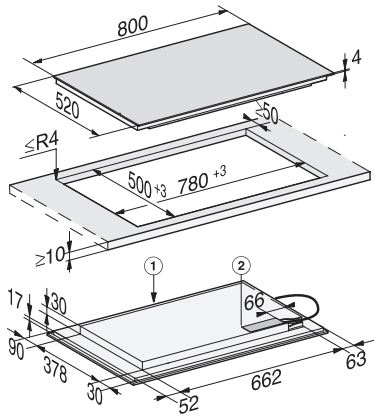
EAN: 4002516138631 / Materijal: 11022980 / Stari broj materijala: 26757570D

Stop&Go funkcija	•
Recall funkcija	•
Automatika isključivanja	•
Trajno prepoznavanje posuda	•
Mogućnosti individualne prilagodbe (primjerice zvučni signali)	•
Zaštita kod brisanja	•
Podsjetnik minuta	•
Učinkovitost i održivost	
Potrošnja električne energije u stanju isključenosti u W	0,5
Potrošnja električne energije u stanju pripravnosti u W	1,0
Potrošnja električne energije u umreženoj pripravnosti u W	2,0
Trajanje do automatskog prebacivanja u stanje isključenosti u min	20
Trajanje do automatskog prebacivanja u stanje spremno za rad u min	20
Trajanje do automatskog prebacivanja u umreženo stanje spremno za rad u min	20
Komfor pri održavanju	
Staklokeramička površina jednostavna za čišćenje	•
Sigurnost	
Sigurnosno isključivanje	•
Funkcija zaključavanja	•
Blokada uključivanja	•
Integrirani ventilator za hlađenje	•
Zaštita od pregrijavanja	•
Prikaz preostale topline	•
Tehnički podaci	
Dimenzije u mm (širina)	800
Dimenzije u mm (visina)	51
Dimenzije u mm (dubina)	520
Dimenzije izreza u mm (širina) kod ugradnje polaganjem na radnu površinu	780
Dimenzije izreza u mm (dubina) kod ugradnje polaganjem na radnu površinu	500
Visina ugradnje s priključnom kutijom u mm	51
Unutarnja dimenzija izreza u mm (širina) kod ugradnje u ravnini s radnom površinom	780
Unutarnja dimenzija izreza u mm (dubina) kod ugradnje u ravnini s radnom površinom	500
Težina u kg	16
Vanjska dimenzija izreza u mm (širina) kod ugradnje u ravnini s radnom površinom	804
Vanjska dimenzija izreza u mm (dubina) kod ugradnje u ravnini s radnom površinom	524
Ukupna priključna vrijednost u kW	11,00
Duljina električnog kabela u m	1,4
Napon u V	230
Frekvencija u Hz	50-60
Isporučeni pribor	
Priključni kabel	Da

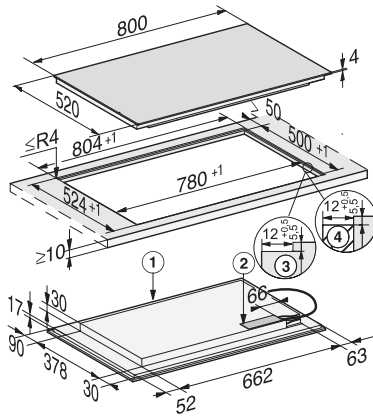
KM 7575 FL

Neovisna indukcijska ploča

s 3 PowerFlex područjima za kuhanje za maksimalnu snagu



KM7575FL, KM7576FL onset (installation drawing)



KM7575FL, KM7576FL flush (installation drawing)