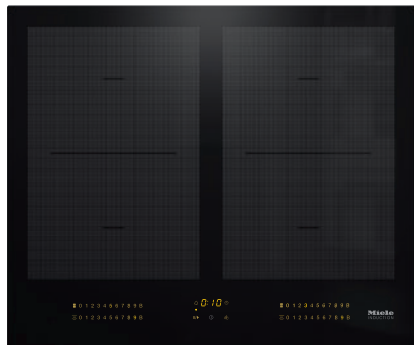


KM 7564 FL

Neovisna indukcijska ploča

s 2 PowerFlex područjima za kuhanje za maksimalnu snagu



- Intuitivan brzi odabir na liniji s brojevima – SmartSelect
- 4 Zone za kuhanje uklj. 2 snažna PowerFlex područja za kuhanje
- Širine 620 mm za položenu ugradnju ili ugradnju u ravnini površine
- Može se savršeno kombinirati sa svakim SmartLine elementom
- Komunikacija s napom – Automatska funkcija Con@ctivity

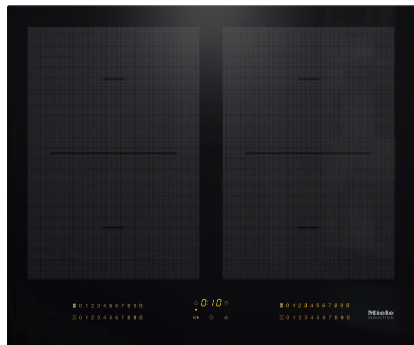
EAN: 4002516138624 / Materijal: 11022960 / Stari broj materijala: 26756470D

Vrsta grijanja	
Vrsta grijanja	Indukcijska
Izvedba	
Neovisna o štednjaku	•
Dizajn	
Elegantna staklo-keramička površina	•
Ugradnja u ravnini s radnom površinom	•
Boja staklokeramičke površine	crna
Ugradnja polaganjem na radnu površinu	•
Moguće kombiniranje sa SmartLine	•
Moguće kombiniranje sa SmartLine stolnom napom	•
Oprema zona za kuhanje	
Broj zona za kuhanje	4
Broj polja za kuhanje	2
Maksimalni broj posuda za kuhanje	4
PowerFlex zone za kuhanje	
Broj	4
Vrsta	PowerFlex zona za kuhanje
Promjer u mm	Ø 150 – 230
Snaga u W	2100
Booster u W	3000
TwinBooster u W	3650
1. Zona za kuhanje/područje za kuhanje	
Položaj	lijevo
Vrsta	PowerFlex most
Dimenzija u mm	230x390
Maks. Booster snaga u W	4800
Maks. snaga u W	3400
Maks. TwinBooster snaga u W	7300
2. Zona za kuhanje/područje za kuhanje	
Položaj	desno
Vrsta	PowerFlex most
Dimenzija u mm	230x390
Maks. Booster snaga u W	4800
Maks. snaga u W	3400
Maks. TwinBooster snaga u W	7300
Komfor pri korištenju	
Miele@home	•
Upravljanje putem senzorskih tipki	SmartSelect
Automatska Con@ctivity funkcija	•
Prepoznavanje prisutnosti i veličine posude	•
Boja indikatora	Žuto
Automatika zakuhanja	•
Održavanje topline	•
Stop&Go funkcija	•
Recall funkcija	•
Automatika isključivanja	•
Trajno prepoznavanje posuda	•
Mogućnosti individualne prilagodbe (primjerice zvučni signali)	•

KM 7564 FL

Neovisna indukcijska ploča

s 2 PowerFlex područjima za kuhanje za maksimalnu snagu



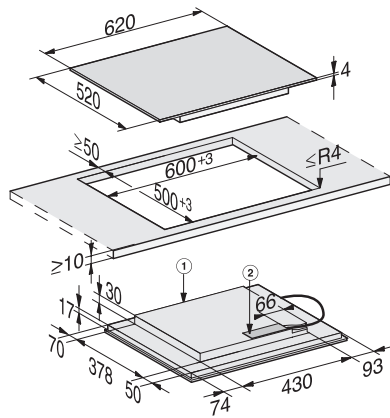
EAN: 4002516138624 / Materijal: 11022960 / Stari broj materijala: 26756470D

Zaštita kod brisanja	•
Podsjetnik minuta	•
Učinkovitost i održivost	
Potrošnja električne energije u stanju isključenosti u W	0,5
Potrošnja električne energije u stanju pripravnosti u W	1,0
Potrošnja električne energije u umreženoj pripravnosti u W	2,0
Trajanje do automatskog prebacivanja u stanje isključenosti u min	20
Trajanje do automatskog prebacivanja u stanje spremno za rad u min	20
Trajanje do automatskog prebacivanja u umreženo stanje spremno za rad u min	20
Komfor pri održavanju	
Staklokeramička površina jednostavna za čišćenje	•
Sigurnost	
Sigurnosno isključivanje	•
Funkcija zaključavanja	•
Blokada uključivanja	•
Integrirani ventilator za hlađenje	•
Zaštita od pregrijavanja	•
Prikaz preostale topline	•
Tehnički podaci	
Dimenzije (V x Š x D) u mm	51 x 620 x 520
Dimenzije u mm (širina)	620
Dimenzije u mm (visina)	51
Dimenzije u mm (dubina)	520
Dimenzije izreza (Š x D) pri ugradnji u ravnini s radnom površinom u mm	600/624 x 500/524
Dimenzije izreza u mm (širina) kod ugradnje polaganjem na radnu površinu	600
Dimenzije izreza u mm (dubina) kod ugradnje polaganjem na radnu površinu	500
Visina ugradnje s priključnom kutijom u mm	51
Unutarnja dimenzija izreza u mm (širina) kod ugradnje u ravnini s radnom površinom	600
Unutarnja dimenzija izreza u mm (dubina) kod ugradnje u ravnini s radnom površinom	500
Težina u kg	11
Vanjska dimenzija izreza u mm (širina) kod ugradnje u ravnini s radnom površinom	624
Vanjska dimenzija izreza u mm (dubina) kod ugradnje u ravnini s radnom površinom	524
Ukupna priključna vrijednost u kW	7,30
Duljina električnog kabela u m	1,4
Napon u V	230
Frekvencija u Hz	50-60
Isporučeni pribor	
Priključni kabel	Da

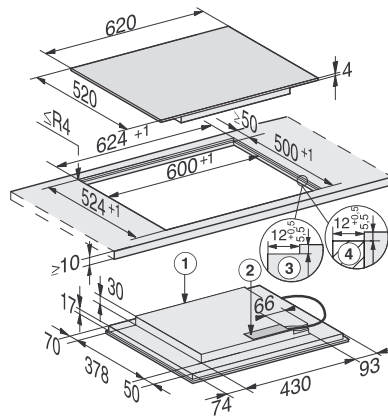
KM 7564 FL

Neovisna indukcijska ploča

s 2 PowerFlex područjima za kuhanje za maksimalnu snagu



KM 6329, KM 7564 (installation drawing)



KM 6329, KM 7564 flush (installation drawing)