

KM 6542 FL

Neovisna električna ploča

za ugradnju u ravnini za posebno elegantan izgled kuhinje.



- Brzo biranje po liniji brojeva – ComfortSelect
- Moderan dizajn – 752 mm širine za poravnatu ugradnju
- Fleksibilno – 4 zone za kuhanje, 1 zona za prženje i 1 Vario zona
- Nenadmašno brzo – 1 ExtraSpeed zona

EAN: 4002515996799 / Materijal: 10882040 / Stari broj materijala: 26654270D

<b>Vrsta grijanja</b>	
Vrsta grijanja	Elektro
<b>Izvedba</b>	
Neovisna o štednjaku	•
<b>Dizajn</b>	
Elegantna staklo-keramička površina	•
Ugradnja u ravnini s radnom površinom	•
Boja staklokeramičke površine	crna
<b>Oprema zona za kuhanje</b>	
Broj zona za kuhanje	4
<b>1. Zona za kuhanje/područje za kuhanje</b>	
Položaj	sprijeda lijevo
Vrsta	ExtraSpeed
Dimenzija u mm	Ø 120 / Ø 210
Maks. snaga u W	1200/2900
<b>2. Zona za kuhanje/područje za kuhanje</b>	
Položaj	straga lijevo
Vrsta	Krug zone za kuhanje
Dimenzija u mm	Ø 145
Maks. snaga u W	1200
<b>3. Zona za kuhanje/područje za kuhanje</b>	
Položaj	straga desno
Vrsta	zona za kuhanje/prženje
Dimenzija u mm	Ø 170 / 170x290
Maks. snaga u W	1500/2600
<b>4. Zona za kuhanje/područje za kuhanje</b>	
Položaj	sprijeda desno
Vrsta	Krug zone za kuhanje
Dimenzija u mm	Ø 180
Maks. snaga u W	1800
<b>Komfor pri korištenju</b>	
Miele@home	•
Upravljanje putem senzorskih tipki	ComfortSelect
Automatska Con@ctivity funkcija	•
Proširenje zone za kuhanje	•
Boja indikatora	Žuto
Automatika zakuhavanja	•
Održavanje topline	•
Stop&Go funkcija	•
Recall funkcija	•
Automatika isključivanja	•
Mogućnosti individualne prilagodbe (primjerice zvučni signali)	•
Podsjetnik minuta	•
<b>Učinkovitost i održivost</b>	
Iskorištavanje preostale topline	•
Potrošnja električne energije u stanju isključenosti u W	0,5
Potrošnja električne energije u stanju pripravnosti u W	1,0
Potrošnja električne energije u umreženoj pripravnosti u W	2,0

KM 6542 FL

Neovisna električna ploča

za ugradnju u ravnini za posebno elegantan izgled kuhinje.



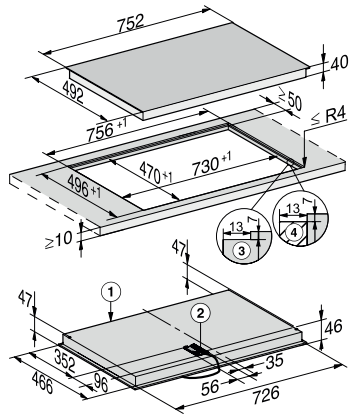
EAN: 4002515996799 / Materijal: 10882040 / Stari broj materijala: 26654270D

Trajanje do automatskog prebacivanja u stanje isključenosti u min	20
Trajanje do automatskog prebacivanja u stanje spremno za rad u min	20
Trajanje do automatskog prebacivanja u umreženo stanje spremno za rad u min	20
<b>Komfor pri održavanju</b>	
Staklokeramička površina jednostavna za čišćenje	•
<b>Sigurnost</b>	
Sigurnosno isključivanje	•
Funkcija zaključavanja	•
Blokada uključivanja	•
Zaštita od pregrijavanja	•
Prikaz preostale topline	•
<b>Tehnički podaci</b>	
Dimenzije (V x Š x D) u mm	46 x 752 x 492
Dimenzije u mm (širina)	752
Dimenzije u mm (visina)	46
Dimenzije u mm (dubina)	492
Visina ugradnje s priključnom kutijom u mm	40
Unutarnja dimenzija izreza u mm (širina) kod ugradnje u ravnini s radnom površinom	730
Unutarnja dimenzija izreza u mm (dubina) kod ugradnje u ravnini s radnom površinom	470
Težina u kg	10
Vanjska dimenzija izreza u mm (širina) kod ugradnje u ravnini s radnom površinom	756
Vanjska dimenzija izreza u mm (dubina) kod ugradnje u ravnini s radnom površinom	496
Ukupna priključna vrijednost u kW	8,50
Duljina električnog kabela u m	1,4
Napon u V	230
Frekvencija u Hz	50-60
<b>Isporučeni pribor</b>	
Strugalica za staklo	•
Priključni kabel	Da

KM 6542 FL

Neovisna električna ploča

za ugradnju u ravnini za posebno elegantan izgled kuhinje.



KM 6542 FL, KM 6523 FL (Installation drawing)