

KM 6540 FR

Neovisna električna ploča

sa ExtraSpeed zonom za kuhanje za najbrže zakuhanje.



- Brzo biranje po liniji brojeva – ComfortSelect
- Atraktivan dizajn – 614 mm širine s obuhvatnim okvirom
- Fleksibilno – 4 zone za kuhanje, 1 zona za prženje i 1 Vario zona
- Nenadmašno brzo – 1 ExtraSpeed zona
- Komunikacija s napom – Automatska funkcija Con@ctivity

EAN: 4002515996775 / Materijal: 10882000 / Stari broj materijala: 26654010D

Vrsta grijanja	
Vrsta grijanja	Elektro
Izvedba	
Neovisna o štednjaku	•
Dizajn	
Elegantna staklo-keramička površina	•
Boja staklokeramičke površine	crna
Okvir od plemenitog čelika	•
Ugradnja polaganjem na radnu površinu	•
Oprema zona za kuhanje	
Broj zona za kuhanje	4
1. Zona za kuhanje/područje za kuhanje	
Položaj	sprijeda lijevo
Vrsta	ExtraSpeed
Dimenzija u mm	Ø 120 / Ø 210
Maks. snaga u W	1200/2900
2. Zona za kuhanje/područje za kuhanje	
Položaj	straga lijevo
Vrsta	Krug zone za kuhanje
Dimenzija u mm	Ø 145
Maks. snaga u W	1200
3. Zona za kuhanje/područje za kuhanje	
Položaj	straga desno
Vrsta	zona za kuhanje/prženje
Dimenzija u mm	Ø 170 / 170x265
Maks. snaga u W	1500/2400
4. Zona za kuhanje/područje za kuhanje	
Položaj	sprijeda desno
Vrsta	Krug zone za kuhanje
Dimenzija u mm	Ø 160
Maks. snaga u W	1500
Komfor pri korištenju	
Miele@home	•
Upravljanje putem senzorskih tipki	ComfortSelect
Automatska Con@ctivity funkcija	•
Proširenje zone za kuhanje	•
Boja indikatora	Žuto
Automatika zakuhanja	•
Održavanje topline	•
Stop&Go funkcija	•
Recall funkcija	•
Automatika isključivanja	•
Mogućnosti individualne prilagodbe (primjerice zvučni signali)	•
Podsjetnik minuta	•
Učinkovitost i održivost	
Iskorištavanje preostale topline	•
Potrošnja električne energije u stanju isključenosti u W	0,5
Potrošnja električne energije u stanju pripravnosti u W	1,0
Potrošnja električne energije u umreženoj pripravnosti u W	2,0

KM 6540 FR

Neovisna električna ploča

sa ExtraSpeed zonom za kuhanje za najbrže zakuhanje.



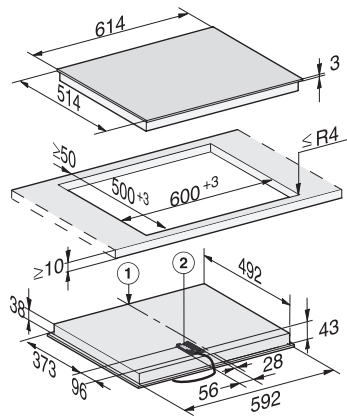
EAN: 4002515996775 / Materijal: 10882000 / Stari broj materijala: 26654010D

Trajanje do automatskog prebacivanja u stanje isključenosti u min	20
Trajanje do automatskog prebacivanja u stanje spremno za rad u min	20
Trajanje do automatskog prebacivanja u umreženo stanje spremno za rad u min	20
Komfor pri održavanju	
Staklokeramička površina jednostavna za čišćenje	•
Sigurnost	
Sigurnosno isključivanje	•
Funkcija zaključavanja	•
Blokada uključivanja	•
Zaštita od pregrijavanja	•
Prikaz preostale topline	•
Tehnički podaci	
Dimenzije (V x Š x D) u mm	43 x 614 x 514
Dimenzije u mm (širina)	614
Dimenzije u mm (visina)	43
Dimenzije u mm (dubina)	514
Dimenzije izreza u mm (širina) kod ugradnje polaganjem na radnu površinu	600
Dimenzije izreza u mm (dubina) kod ugradnje polaganjem na radnu površinu	500
Visina ugradnje s priključnom kutijom u mm	43
Težina u kg	9
Ukupna priključna vrijednost u kW	8,00
Duljina električnog kabela u m	1,4
Napon u V	230
Frekvencija u Hz	50-60
Isporučeni pribor	
Strugalica za staklo	•
Priključni kabel	Da

KM 6540 FR

Neovisna električna ploča

sa ExtraSpeed zonom za kuhanje za najbrže zakuhanje.



KM 6540 FR, KM 6521 FR (Installation drawing)