

## DA 6708 D Aura Edition 6000

### Otočne nape

sa energetski štedljivim LED osvjetljenjem i jednostavnim upravljanjem dodirrom.



- Obiteljski dizajn – u skladu s Miele ugradbenim uređajima
- Jedinstveni komfor pri korištenju – Con@ctivity
- Snažan – 620 m<sup>3</sup>/h na Booster stupnju
- Učinkovitost – NoSmell filterar
- Informacija – Prikaz zasićenja filtra



EAN: 4002515937099 / Materijal: 10755650 / Stari broj materijala: 28670855D

<b>Izvedba i dizajn</b>	
Boja uređaja	Plemeniti čelik
<b>Izvedba</b>	
Otočna napa	•
<b>Načini rada</b>	
Vrsta provođenja zraka	Kruženje zraka
<b>Komfor pri korištenju</b>	
Umrežavanje s Miele@home	•
Automatska Con@ctivity funkcija	•
Elektroničko upravljanje	•
Tipke na dodir	•
Upravljanje	Senzorske tipke na staklu
Miele@mobile aplikacija	•
Razine snage (broj bez Booster stupnja)	3
Booster stupnjevi	1
Naknadni rad 5/15 min	•
Indikator zasićenja filtra za masnoću	•
Indikator zasićenja aktivnog filtra za masnoću	•
<b>Učinkovitost i održivost</b>	
Godišnja potrošnja energije u kWh po godini	80,6
Razred energetske učinkovitosti (A+++ – D)	C
Razred učinkovitosti filtriranja masnoće	B
Razred učinkovitosti dinamike fluida	D
Razred učinkovitosti osvjetljenja	A
<b>Komfor pri održavanju</b>	
Unutrašnjost zaslona za paru laka za čišćenje – CleanCover	•
<b>Sustav filtracije</b>	
Broj filtera za masnoću od plemenitog čelika perivih u perilici posuđa (10-slojnih)	2
<b>Osvjetljenje</b>	
Broj x W	4 x 3 W
Jačina osvjetljenja u lx	720 lx
Temperatura boje u K	3500 Kelvin
Funkcija prigušivanja osvjetljenja	•
<b>Ventilator</b>	
Ventilator s jednostranim usisavanjem	•
Motor na izmjeničnu struju (izmjenični motor)	•
<b>Kruženje zraka</b>	
Protok zraka na stupnju 1 (m <sup>3</sup> /h) u skladu sa EN 61591	250
Protok zraka na stupnju 2 (m <sup>3</sup> /h) u skladu sa EN 61591	370
Protok zraka na stupnju 3 (m <sup>3</sup> /h) u skladu sa EN 61591	470
Protok zraka na stupnju 1 (m <sup>3</sup> /h) u skladu sa EN 61591	620
Jačina zvuka za stupnju 1 (dB(A) re 1pW) u skladu sa EN 60704-3	54,0
Jačina zvuka za stupnju 2 (dB(A) re 1pW) u skladu sa EN 60704-3	63,0
Jačina zvuka na stupnju 3 (dB(A) re 1pW) u skladu sa EN 60704-3	67,0

## DA 6708 D Aura Edition 6000

### Otočne nape

sa energetske štedljivim LED osvjetljenjem i jednostavnim upravljanjem dodirrom.



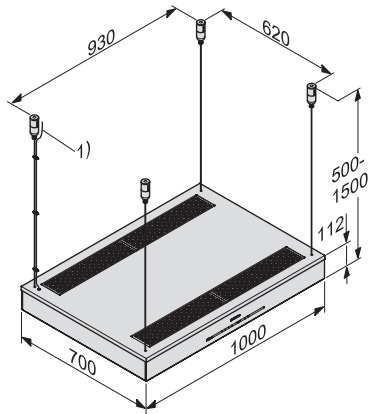
EAN: 4002515937099 / Materijal: 10755650 / Stari broj materijala: 28670855D

Jačina zvuka na Booster stupnju 1 (dB(A) re 1 pW) u skladu sa EN 60704-3	74,0
Zvučni tlak na stupnju 1 (dB(A) re 20 µPa) u skladu sa EN 60704-2-13	39,0
Zvučni tlak na stupnju 2 (dB(A) re 20 µPa) u skladu sa EN 60704-2-13	48,0
Zvučni tlak na stupnju 3 (dB(A) re 20 µPa) u skladu sa EN 60704-2-13	53,0
Zvučni tlak na Booster stupnju 1 (dB(A) re 20µPa) prema EN 60704-2-13	59,0
<b>Sigurnost</b>	
Sigurnosno isključivanje	•
Kaljeno sigurnosno staklo (ESG)	•
<b>Tehnički podaci</b>	
Širina kućišta nape u mm	1000
Visina kućišta nape u mm	112
Ukupna mini. visina nape kod kruženja zraka u mm	500
Dubina kućišta nape u mm	700
Ukupna maks. visina nape kod kruženja zraka u mm	1500
Neto težina u kg	33,0
Duljina električnog kabela u m	1,8
Fiksni priključak	•
Minimalna visina iznad električne ploče za kuhanje u mm	450
Minimalni sigurnosni razmak iznad plinske ploče (maks. 12.6 kW ukupne snage, plamenik ≤ 4.5 kW) u mm	650
Broj faza	1
Ukupna priključna vrijednost u kW	0,15
Napon u V	230
Osigurač u A	10
Frekvencija u Hz	50
<b>Upute za montažu</b>	
Predložak za ugradnju	•
Komb. s Miele pločom za kuhanje s WLAN mogućnošću	preporučljivo
<b>Isporučeni pribor</b>	
Aktivni ugljeni filter	•
<b>Dodatni pribor</b>	
Regenerirajući aktivni ugljeni filter	DKF 21-R

DA 6708 D Aura Edition 6000

Otočne nape

sa energetski štedljivim LED osvjetljenjem i jednostavnim upravljanjem dodirom.



DA 6708 D (Installation drawing)