

DA 2578

Ugradbene nape

sa štedljivim LED osvjetljenjem i tipkama za praktično upravljanje.



- Individualni dizajn kuhinje – potpuna integracija u 702 mm širine
- Jedinstveni komfor pri korištenju – Con@ctivity
- Snažan – 600 m³/h na Booster stupnju
- Učinkovita filtracija – filter od plemenitog čelika s 10 slojeva
- Sigurno i lako za čišćenje – Miele CleanCover

A

EAN: 4002515935460 / Materijal: 10751660 / Stari broj materijala: 28257855D

Izvedba	
Ugradbena napa	•
Načini rada	
Vrsta provođenja zraka	Mogućnost pregradnje
Potreban dodatni set za pregradnju na kruženje zraka	DUU 151
Potreban dodatni aktivni ugljeni filter	DKF 15-P
Dizajn	
Boja	Plemeniti čelik
Komfor pri korištenju	
Umrežavanje s Miele@home	•
Automatska Con@ctivity funkcija	•
Elektroničko upravljanje	•
Razine snage (broj bez Booster stupnja)	3
Miele@mobile aplikacija	•
Programiranje isključivanja Booster stupnja	•
Naknadni rad 5/15 min	•
Prikaz zasićenosti filtra za masnoću	•
Programirani prikaz zasićenosti filtra za masnoću	•
Moguće programiranje zasićenosti aktivnog ugljenog filtra	•
CleanCover unutrašnjost nape za jednostavno čišćenje	•
Učinkovitost i održivost	
Godišnja potrošnja energije u kWh/godini	51,7
Razred energetske učinkovitosti (A+++ – D)	A
Godišnja potrošnja energije u kWh/godini	51,7
Razred učinkovitosti dinamike fluida	A
Razred učinkovitosti osvjetljenja	A
Razred učinkovitosti filtriranja masnoće	B
Sustav filtracije	
Broj perivih u perilici posuđa Metalni filtri za masnoću od plemenitog čelika (10-slojni)	2
Osvjetljenje	
LED	•
Broj x W	2 x 3 W
Jačina osvjetljenja u lx	300 lx
Temperatura boje u K	3000 Kelvin
Ventilator	
Ventilator s dvostranim usisavanjem	•
Motor na izmjeničnu struju (izmjenični motor)	•
Odvod zraka	
Protok zraka, stupanj 1 (m ³ /h) prema EN 61591	250
Protok zraka, stupanj 2 (m ³ /h) prema EN 61591	300
Protok zraka, stupanj 3 (m ³ /h) prema EN 61591	360
Protok zraka, Booster stupanj 1 (m ³ /h)	600
Zvučna snaga, stupanj 1 (dB(A) re1pW) prema EN 60704-3	47,0
Zvučna snaga, stupanj 2 (dB(A) re1pW) prema EN 60704-3	51,0
Zvučna snaga, stupanj 3 (dB(A) re1pW) prema EN 60704-3	56,0
Zvučna snaga, Booster stupanj 1 (dB(A) re1pW) prema EN 60704-3	67,0
Zvučni tlak u stupnju rada 1 (dB(A) re20μPa)	32,0
Zvučni tlak, stupanj 2 (dB(A) re20μPa) prema EN 60704-2-13	37,0

DA 2578

Ugradbene nape

sa štedljivim LED osvetljenjem i tipkama za praktično upravljanje.



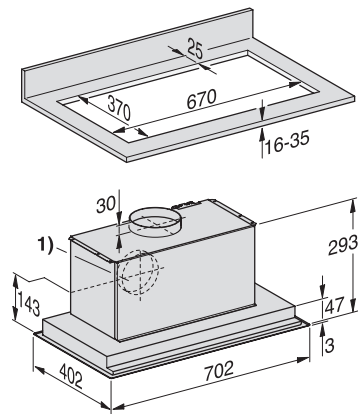
EAN: 4002515935460 / Materijal: 10751660 / Stari broj materijala: 28257855D

Zvučni tlak, stupanj 3 (dB(A) re20μPa) prema EN 60704-2-13	41,0
Zvučni tlak, Booster stupanj 1 (dB(A) re20μPa) prema EN 60704-2-13	52,0
Kruženje zraka	
Protok zraka, stupanj 1 (m ³ /h) prema EN 61591	200
Protok zraka, stupanj 2 (m ³ /h) prema EN 61591	250
Protok zraka, stupanj 3 (m ³ /h) prema EN 61591	320
Protok zraka, Booster stupanj 1 (m ³ /h) prema EN 61591	530
Zvučna snaga, stupanj 1 (dB(A) re1pW) prema EN 60704-3	55,0
Zvučna snaga, stupanj 2 (dB(A) re1pW) prema EN 60704-3	59,0
Zvučna snaga, stupanj 3 (dB(A) re1pW) prema EN 60704-3	63,0
Zvučna snaga, Booster stupanj 1 (dB(A) re1pW) prema EN 60704-3	72,0
Zvučni tlak, stupanj 1 (dB(A) re20μPa) prema EN 60704-2-13	39,0
Zvučni tlak, stupanj 2 (dB(A) re20μPa) prema EN 60704-2-13	44,0
Zvučni tlak, stupanj 3 (dB(A) re20μPa) prema EN 60704-2-13	48,0
Zvučni tlak, Booster stupanj 1 (dB(A) re20μPa) prema EN 60704-2-13	57,0
Sigurnost	
Sigurnosno isključivanje	•
Tehnički podaci	
Širina kućišta nape u mm	702
Visina kućišta nape u mm	50
Dubina kućišta nape u mm	402
Minimalna udaljenost iznad električne ploče za kuhanje u mm	450
Minimalna udaljenost iznad plinske ploče za kuhanje (maks. 12,6 kW ukupne snage, plamenik ≤ 4,5 kW) u mm	650
Neto težina u kg	11,6
Duljina električnog kabela u m	1,5
Sigurnosni priključak	•
Ukupna priključna vrijednost u kW	0,22
Napon u V	230
Osigurač u A	10
Broj faza	1
Frekvencija u Hz	50
Upute za montažu	
Priključak za odvod zraka gore	•
Priključak za odvod zraka gore i straga	•
Promjer ispušnog nastavka u mm	150
Komb. s Miele pločom za kuhanje s WLAN mogućnošću	preporučljivo
Isporučeni pribor	
Zaklopka za sprječavanje povrata zraka	•
Dodatni pribor	
Aktivni ugljeni filter	Ja

DA 2578

Ugradbene nape

sa štedljivim LED osvetljenjem i tipkama za praktično upravljanje.



DA2578 (Installation drawing)