

DA 2808

Stropne nape

sa štedljivim LED osvjetljenjem i tipkama za praktično upravljanje.



- Eleganтни dizajn – harmonizirana integriranost u kuhinji
- Jedinstveni komfor pri korištenju – Con@ctivity
- Snažan – 725 m<sup>3</sup>/h na Booster stupnju
- Ušteda energije uz tihi rad – snažan ECO-motor
- Učinkovita filtracija – filter od plemenitog čelika s 10 slojeva

A<sup>+</sup>

EAN: 4002515937112 / Materijal: 10751500 / Stari broj materijala: 28280855D

<b>Izvedba</b>	
Stropna napa	•
<b>Načini rada</b>	
Vrsta provođenja zraka	Mogućnost pregradnje
Potreban dodatni set za pregradnju na kruženje zraka	DUU 2900
Potreban dodatni aktivni ugljeni filter	DKF 20-P
<b>Dizajn</b>	
Boja	Plemeniti čelik
Rubno izvlačenje	•
<b>Komfor pri korištenju</b>	
Umrežavanje s Miele@home	•
Automatska Con@ctivity funkcija	•
Elektroničko upravljanje	•
Razine snage (broj bez Booster stupnja)	3
Miele@mobile aplikacija	•
Programiranje isključivanja Booster stupnja	•
Naknadni rad 5/15 min	•
Prikaz zasićenosti filtra za masnoću	•
Programirani prikaz zasićenosti filtra za masnoću	•
Moguće programiranje zasićenosti aktivnog ugljenog filtra	•
CleanCover unutrašnjost nape za jednostavno čišćenje	•
<b>Učinkovitost i održivost</b>	
Godišnja potrošnja energije u kWh/godini	27,6
Razred energetske učinkovitosti (A+++ – D)	A+
ECO motor	•
Godišnja potrošnja energije u kWh/godini	27,6
PowerManagement sustav	•
Godišnja potrošnja energije u kWh/godini	27,6
Razred učinkovitosti dinamike fluida	A
Razred učinkovitosti osvjetljenja	A
Razred učinkovitosti filtriranja masnoće	B
<b>Sustav filtracije</b>	
Broj perivih u perilici posuđa Metalni filteri za masnoću od plemenitog čelika (10-slojni)	2
<b>Osvjetljenje</b>	
LED	•
Broj x W	4 x 3 W
Jačina osvjetljenja u lx	720 lx
Temperatura boje u K	3500 Kelvin
Funkcija prigušivanja osvjetljenja	•
<b>Ventilator</b>	
Ventilator s dvostranim usisavanjem	•
Motor na istosmjernu struju (DC-motor)	•
<b>Odvod zraka</b>	
Protok zraka, stupanj 1 (m <sup>3</sup> /h) prema EN 61591	200
Protok zraka, stupanj 2 (m <sup>3</sup> /h) prema EN 61591	310
Protok zraka, stupanj 3 (m <sup>3</sup> /h) prema EN 61591	450
Protok zraka, Booster stupanj 1 (m <sup>3</sup> /h)	725
Zvučna snaga, stupanj 1 (dB(A) re1pW) prema EN 60704-3	35,0
Zvučna snaga, stupanj 2 (dB(A) re1pW) prema EN 60704-3	44,0

DA 2808

Stropne nape

sa štedljivim LED osvetljenjem i tipkama za praktično upravljanje.



EAN: 4002515937112 / Materijal: 10751500 / Stari broj materijala: 28280855D

Zvučna snaga, stupanj 3 (dB(A) re1pW) prema EN 60704-3	53,0
Zvučna snaga, Booster stupanj 1 (dB(A) re1pW) prema EN 60704-3	65,0
Zvučni tlak u stupnju rada 1 (dB(A) re20μPa)	20,0
Zvučni tlak, stupanj 2 (dB(A) re20μPa) prema EN 60704-2-13	30,0
Zvučni tlak, stupanj 3 (dB(A) re20μPa) prema EN 60704-2-13	38,0
Zvučni tlak, Booster stupanj 1 (dB(A) re20μPa) prema EN 60704-2-13	50,0
<b>Kruženje zraka</b>	
Protok zraka, stupanj 1 (m <sup>3</sup> /h) prema EN 61591	115
Protok zraka, stupanj 2 (m <sup>3</sup> /h) prema EN 61591	215
Protok zraka, stupanj 3 (m <sup>3</sup> /h) prema EN 61591	335
Protok zraka, Booster stupanj 1 (m <sup>3</sup> /h) prema EN 61591	535
Zvučna snaga, stupanj 1 (dB(A) re1pW) prema EN 60704-3	43,0
Zvučna snaga, stupanj 2 (dB(A) re1pW) prema EN 60704-3	53,0
Zvučna snaga, stupanj 3 (dB(A) re1pW) prema EN 60704-3	62,0
Zvučna snaga, Booster stupanj 1 (dB(A) re1pW) prema EN 60704-3	72,0
Zvučni tlak, stupanj 1 (dB(A) re20μPa) prema EN 60704-2-13	28,0
Zvučni tlak, stupanj 2 (dB(A) re20μPa) prema EN 60704-2-13	39,0
Zvučni tlak, stupanj 3 (dB(A) re20μPa) prema EN 60704-2-13	47,0
Zvučni tlak, Booster stupanj 1 (dB(A) re20μPa) prema EN 60704-2-13	57,0
<b>Sigurnost</b>	
Sigurnosno isključivanje	•
<b>Tehnički podaci</b>	
Širina kućišta nape u mm	880
Ukupna mini. visina nape za odvod zraka i vanjsku izvedbu u mm	339
Ukupna maks. visina nape za odvod zraka i vanjsku izvedbu u mm	339
Visina kućišta nape u mm	342
Ukupna mini. visina nape kod kruženja zraka u mm	339
Dubina kućišta nape u mm	500
Ukupna maks. visina nape kod kruženja zraka u mm	339
Minimalna udaljenost iznad električne ploče za kuhanje u mm	450
Minimalna udaljenost iznad plinske ploče za kuhanje (maks. 12,6 kW ukupne snage, plamenik ≤ 4,5 kW) u mm	650
Neto težina u kg	17,0
Duljina električnog kabela u m	1,5
Sigurnosni priključak	•
Ukupna priključna vrijednost u kW	0,11
Napon u V	230
Osigurač u A	10
Broj faza	1
Frekvencija u Hz	50

DA 2808

Stropne nape

sa štedljivim LED osvetljenjem i tipkama za praktično upravljanje.



EAN: 4002515937112 / Materijal: 10751500 / Stari broj materijala: 28280855D

#### Upute za montažu

Priključak za odvod zraka gore	•
Priključak za odvod zraka bočno	•
Priključak za odvod zraka gore, straga i bočno	•
Promjer ispušnog nastavka u mm	150
Komb. s Miele pločom za kuhanje s WLAN mogućnošću	potrebno

#### Isporučeni pribor

Zaklopka za sprječavanje povrata zraka

•

#### Dodatni pribor

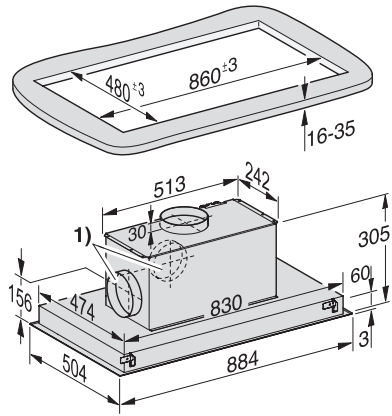
Aktivni ugljeni filter

Ja

DA 2808

Stropne nape

sa štedljivim LED osvetljenjem i tipkama za praktično upravljanje.



DA 2808 Stainless steel (factual image)