

DA 2698

Ugradbene nape

sa štedljivim LED osvjetljenjem i tipkama za praktično upravljanje.



- Individualni dizajn kuhinje – potpuna integracija u 880 mm širine
- Jedinostveni komfor pri korištenju – Con@ctivity
- Snažan – 640 m³/h na Booster stupnju
- Ušteda energije uz tihi rad – snažan ECO-motor
- Elegantno i učinkovito – Rubni usisni paneli



EAN: 4002515935552 / Materijal: 10751460 / Stari broj materijala: 28269855D

Izvedba	
Ugradbena napa	•
Izvedba i dizajn	
Boja	Plemeniti čelik
Načini rada	
Vrsta provođenja zraka	Mogućnost pregradnje
Potreban dodatni set za pregradnju na kruženje zraka	DUU 151
Potreban dodatni aktivni ugljeni filter	DKF 19-P
Dizajn	
Rubno izvlačenje	•
Komfor pri korištenju	
Umrežavanje s Miele@home	•
Automatska Con@ctivity funkcija	•
Elektroničko upravljanje	•
Razine snage (broj bez Booster stupnja)	3
Miele@mobile aplikacija	•
Naknadni rad 5/15 min	•
Programiranje isključivanja Booster stupnja	•
Prikaz zasićenosti filtra za masnoću	•
Programirani prikaz zasićenosti filtra za masnoću	•
Moguća programiranje zasićenosti aktivnog ugljenog filtra	•
CleanCover unutrašnjost nape za jednostavno čišćenje	•
Učinkovitost i održivost	
Godišnja potrošnja energije u kWh/godini	28,6
Razred energetske učinkovitosti (A+++ – D)	A+
ECO motor	•
PowerManagement sustav	•
Godišnja potrošnja energije u kWh/godini	28,6
Razred učinkovitosti dinamike fluida	A
Razred učinkovitosti osvjetljenja	A
Razred učinkovitosti filtriranja masnoće	A
Sustav filtracije	
Broj perivih u perilici posuđa Metalni filtri za masnoću od plemenitog čelika (10-slojni)	2
Osvjetljenje	
LED	•
Broj x W	4 x 3 W
Jačina osvjetljenja u Lx	650 lx
Temperatura boje u K	3500 Kelvin
Funkcija prigušivanja osvjetljenja	•
Ventilator	
Ventilator s dvostranim usisavanjem	•
Motor na istosmjernu struju (DC-motor)	•
Odvod zraka	
Protok zraka, stupanj 1 (m ³ /h) prema EN 61591	200
Protok zraka, stupanj 2 (m ³ /h) prema EN 61591	300
Protok zraka, stupanj 3 (m ³ /h) prema EN 61591	400
Protok zraka, Booster stupanj (m ³ /h)	640
Zvučna snaga, stupanj 1 (dB(A) re1pW) prema EN 60704-3	36,0
Zvučna snaga, stupanj 2 (dB(A) re1pW) prema EN 60704-3	44,0

DA 2698

Ugradbene nape

sa štedljivim LED osvetljenjem i tipkama za praktično upravljanje.



EAN: 4002515935552 / Materijal: 10751460 / Stari broj materijala: 28269855D

Zvučna snaga, stupanj 3 (dB(A) re1pW) prema EN 60704-3	51,0
Zvučna snaga, Booster stupanj (dB(A) re1pW) prema EN 60704-3	62,0
Zvučni tlak u stupnju rada 1 (dB(A) re20μPa)	22,0
Zvučni tlak, stupanj 2 (dB(A) re20μPa) prema EN 60704-2-13	30,0
Zvučni tlak, stupanj 3 (dB(A) re20μPa) prema EN 60704-2-13	37,0
Zvučni tlak, Booster stupanj (dB(A) re20μPa) prema EN 60704-2-13	48,0
Kruženje zraka	
Protok zraka, stupanj 1 (m ³ /h) prema EN 61591	135
Protok zraka, stupanj 2 (m ³ /h) prema EN 61591	220
Protok zraka, intenzivni stupanj (m ³ /h) prema EN 61591	535
Protok zraka, stupanj 3 (m ³ /h) prema EN 61591	365
Zvučna snaga, stupanj 1 (dB(A) re1pW) prema EN 60704-3	47,0
Zvučna snaga, intenzivni stupanj (dB(A) re1pW) n. EN 60704-3	74,0
Zvučna snaga, stupanj 2 (dB(A) re1pW) prema EN 60704-3	55,0
Zvučna snaga, stupanj 3 (dB(A) re1pW) prema EN 60704-3	62,0
Zvučni tlak, stupanj 1 (dB(A) re20μPa) prema EN 60704-2-13	32,0
Zvučni tlak, stupanj 2 (dB(A) re20μPa) prema EN 60704-2-13	41,0
Zvučni tlak, stupanj 3 (dB(A) re20μPa) prema EN 60704-2-13	48,0
Zvučni tlak, intenzivni stupanj (dB(A) re20μPa) n. EN 60704-2-13	59,0
Sigurnost	
Sigurnosno isključivanje	•
Tehnički podaci	
Širina kućišta nape u mm	880
Visina kućišta nape u mm	63
Dubina kućišta nape u mm	293
Minimalna udaljenost iznad električne ploče za kuhanje u mm	450
Neto težina u kg	14,0
Duljina električnog kabela u m	1,5
Sigurnosni priključak	•
Minimalna udaljenost iznad plinske ploče za kuhanje (maks. 12,6 kW ukupne snage, plamenik ≤ 4,5 kW) u mm	650
Ukupna priključna vrijednost u kW	0,09
Napon u V	230
Osigurač u A	10
Broj faza	1
Frekvencija u Hz	50
Upute za montažu	
Priključak za odvod zraka gore	•
Priključak za odvod zraka gore i straga	•
Promjer ispušnog nastavka u mm	150
Komb. s Miele pločom za kuhanje s WLAN mogućnošću	preporučljivo
Isporučeni pribor	
Zaklopka za sprječavanje povrata zraka	•

DA 2698

Ugradbene nape

sa štedljivim LED osvetljenjem i tipkama za praktično upravljanje.



EAN: 4002515935552 / Materijal: 10751460 / Stari broj materijala: 28269855D

Dodatni pribor

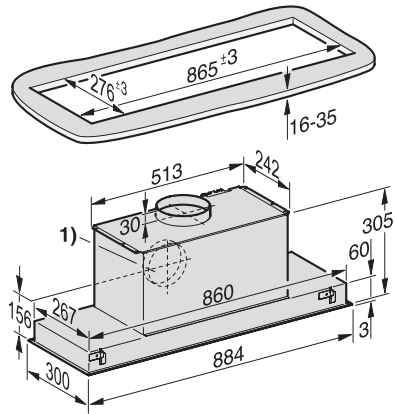
Aktivni ugljeni filter

Nein

DA 2698

Ugradbene nape

sa štedljivim LED osvetljenjem i tipkama za praktično upravljanje.



DA 2698 I- Integrated cooker hood (Installation drawing)