

DA 6498 W Pure Grey

Zidne nape

sa energetskeki štedljivim LED osvjetljenjem i jednostavnim upravljanjem dodirrom.



- Slobodan prostor u visini glave – s dizajnom stakla širine 899 mm 899 mm
- Jedinstveni komfor pri korištenju – Con@ctivity
- Snažan – 610 m<sup>3</sup>/h na Booster stupnju
- Ušteda energije uz tihi rad – snažan ECO-motor
- Sigurno i lako za čišćenje – Miele CleanCover

**A++**

EAN: 4002515935675 / Materijal: 10744690 / Stari broj materijala: 28649860D

<b>Izvedba</b>	
Zidna napa	•
<b>Načini rada</b>	
Vrsta provođenja zraka	Mogućnost pregradnje
Potreban dodatni aktivni ugljeni filter	DKF 25-P
<b>Dizajn</b>	
Boja	Grafitno siva
Rubno izvlačenje	•
<b>Komfor pri korištenju</b>	
Umrežavanje s Miele@home	•
Automatska Con@ctivity funkcija	•
Elektroničko upravljanje	•
Razine snage (broj bez Booster stupnja)	3
Upravljanje na dodir	•
Miele@mobile aplikacija	•
Programiranje isključivanja Booster stupnja	•
Naknadni rad 5/15 min	•
Prikaz zasićenosti filtra za masnoću	•
Programirani prikaz zasićenosti filtra za masnoću	•
Moguće programiranje zasićenosti aktivnog ugljenog filtra	•
CleanCover unutrašnjost nape za jednostavno čišćenje	•
<b>Učinkovitost i održivost</b>	
Godišnja potrošnja energije u kWh/godini	25,1
Razred energetske učinkovitosti (A+++ – D)	A++
ECO motor	•
PowerManagement sustav	•
Godišnja potrošnja energije u kWh/godini	25,1
Razred učinkovitosti dinamike fluida	A
Razred učinkovitosti osvjetljenja	A
Razred učinkovitosti filtriranja masnoće	C
<b>Sustav filtracije</b>	
Broj perivih u perilici posuđa Metalni filtri za masnoću od plemenitog čelika (10-slojni)	1
<b>Osvjetljenje</b>	
LED	•
Broj x W	2 x 3 W
Jačina osvjetljenja u lx	440 lx
Temperatura boje u K	3500 Kelvin
Funkcija prigušivanja osvjetljenja	•
<b>Ventilator</b>	
Ventilator s dvostranim usisavanjem	•
Motor na istosmjernu struju (DC-motor)	•
<b>Odvod zraka</b>	
Protok zraka, stupanj 1 (m <sup>3</sup> /h) prema EN 61591	180
Protok zraka, stupanj 2 (m <sup>3</sup> /h) prema EN 61591	280
Protok zraka, stupanj 3 (m <sup>3</sup> /h) prema EN 61591	380
Protok zraka, Booster stupanj 1 (m <sup>3</sup> /h)	610
Zvučna snaga, stupanj 1 (dB(A) re1pW) prema EN 60704-3	37,0
Zvučna snaga, stupanj 2 (dB(A) re1pW) prema EN 60704-3	45,0
Zvučna snaga, stupanj 3 (dB(A) re1pW) prema EN 60704-3	53,0

DA 6498 W Pure Grey

Zidne nape

sa energetski štedljivim LED osvjetljenjem i jednostavnim upravljanjem dodirrom.



EAN: 4002515935675 / Materijal: 10744690 / Stari broj materijala: 28649860D

Zvučna snaga, Booster stupanj 1 (dB(A) re1pW) prema EN 60704-3	64,0
Zvučni tlak u stupnju rada 1 (dB(A) re20μPa)	22,0
Zvučni tlak, stupanj 2 (dB(A) re20μPa) prema EN 60704-2-13	31,0
Zvučni tlak, stupanj 3 (dB(A) re20μPa) prema EN 60704-2-13	38,0
Zvučni tlak, Booster stupanj 1 (dB(A) re20μPa) prema EN 60704-2-13	49,0
<b>Kruženje zraka</b>	
Protok zraka, stupanj 1 (m <sup>3</sup> /h) prema EN 61591	110
Protok zraka, stupanj 2 (m <sup>3</sup> /h) prema EN 61591	190
Protok zraka, stupanj 3 (m <sup>3</sup> /h) prema EN 61591	330
Protok zraka, Booster stupanj 1 (m <sup>3</sup> /h) prema EN 61591	490
Zvučna snaga, stupanj 1 (dB(A) re1pW) prema EN 60704-3	42,0
Zvučna snaga, stupanj 2 (dB(A) re1pW) prema EN 60704-3	51,0
Zvučna snaga, stupanj 3 (dB(A) re1pW) prema EN 60704-3	60,0
Zvučna snaga, Booster stupanj 1 (dB(A) re1pW) prema EN 60704-3	69,0
Zvučni tlak, stupanj 1 (dB(A) re20μPa) prema EN 60704-2-13	28,0
Zvučni tlak, stupanj 2 (dB(A) re20μPa) prema EN 60704-2-13	36,0
Zvučni tlak, stupanj 3 (dB(A) re20μPa) prema EN 60704-2-13	46,0
Zvučni tlak, Booster stupanj 1 (dB(A) re20μPa) prema EN 60704-2-13	54,0
<b>Sigurnost</b>	
Sigurnosno isključivanje	•
Kaljeno sigurnosno staklo (ESG)	•
<b>Tehnički podaci</b>	
Ukupna visina nape za odvod zraka i vanjskim ventilatorom u mm	550
Ukupna visina nape za kruženje zraka i vanjskim ventilatorom u mm	550
Širina kućišta nape u mm	899
Ukupna mini. visina nape za odvod zraka i vanjsku izvedbu u mm	550
Ukupna maks. visina nape za odvod zraka i vanjsku izvedbu u mm	550
Visina kućišta nape u mm	550
Ukupna mini. visina nape kod kruženja zraka u mm	550
Dubina kućišta nape u mm	530
Ukupna maks. visina nape kod kruženja zraka u mm	550
Minimalna udaljenost iznad električne ploče za kuhanje u mm	450
Minimalna udaljenost iznad plinske ploče za kuhanje (maks. 12,6 kW ukupne snage, plamenik ≤ 4,5 kW) u mm	650
Neto težina u kg	25,0
Duljina električnog kabela u m	1,5
Sigurnosni priključak	•
Fiksni priključak	•
Ukupna priključna vrijednost u kW	0,08

DA 6498 W Pure Grey

Zidne nape

sa energetski štedljivim LED osvjetljenjem i jednostavnim upravljanjem dodirrom.



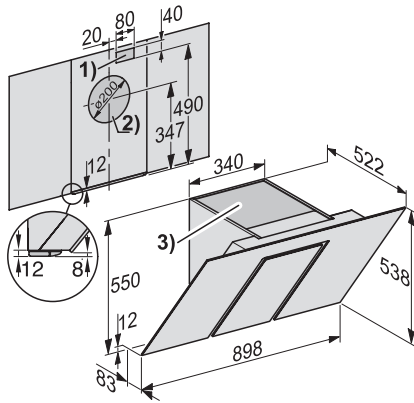
EAN: 4002515935675 / Materijal: 10744690 / Stari broj materijala: 28649860D

Napon u V	230
Osigurač u A	10
Broj faza	1
Frekvencija u Hz	50
<b>Upute za montažu</b>	
Priključak za odvod zraka gore	•
Priključak za odvod zraka gore i straga	•
Promjer ispušnog nastavka u mm	150
Komb. s Miele pločom za kuhanje s WLAN mogućnošću	preporučljivo
<b>Isporučeni pribor</b>	
Zaklopka za sprječavanje povrata zraka	•
<b>Dodatni pribor</b>	
Aktivni ugljeni filter	Ja
Regenerirajući aktivni ugljeni filter	DKF 25-R
Dimovod	DADC 6000

DA 6498 W Pure Grey

Zidne nape

sa energetske štedljivim LED osvetljenjem i jednostavnim upravljanjem dodirrom.



DA 6498 W (installation drawing)