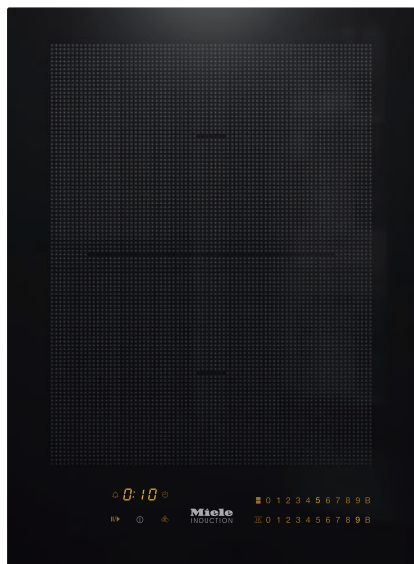


CS 7612 FL  
SmartLine element  
s indukcijski grijanim PowerFlex poljem za kuhanje

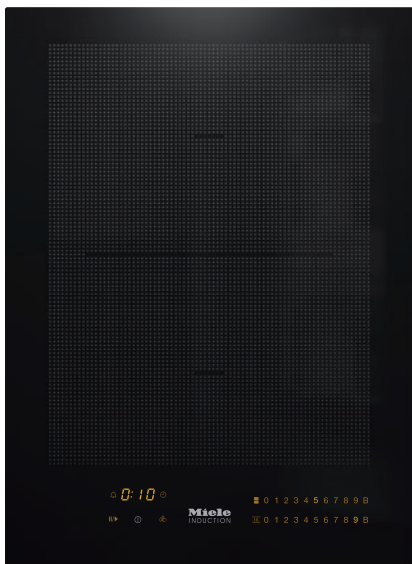


- Intuitivan brzi odabir na liniji s brojevima – SmartSelect
- Elegantan dizajn – za poravnatu ili površinsku ugradnju
- Može se savršeno kombinirati sa svakim SmartLine elementom
- Fleksibilno i brzo – 2 zone za kuhanje uklj. 1 PowerFlex područje
- Najkraće vrijeme zakuhanja – TwinBooster

EAN: 4002515836088 / Materijal: 10681590 / Stari broj materijala: 27761250D

<b>Vrsta grijanja</b>	
Vrsta grijanja	Indukcijska
<b>Izvedba</b>	
SmartLine	•
<b>Dizajn</b>	
Elegantna staklo-keramička površina	•
Ugradnja u ravnini s radnom površinom	•
Boja staklokeramičke površine	crna
Ugradnja polaganjem na radnu površinu	•
<b>Oprema zona za kuhanje</b>	
Broj zona za kuhanje	2
<b>PowerFlex zone za kuhanje</b>	
Broj	2
Promjer u mm	Ø 150 – 230
Snaga u W	2100
Booster u W	3000
TwinBooster u W	3650
<b>1. Zona za kuhanje/područje za kuhanje</b>	
Položaj	u sredini
Vrsta	PowerFlex most
Dimenzija u mm	230x390
Maks. Booster snaga u W	3400
Maks. snaga u W	3150
Maks. TwinBooster snaga u W	3650
<b>Komfor pri korištenju</b>	
Upravljanje putem senzorskih tipki	SmartSelect
Prepoznavanje prisutnosti i veličine posude	•
Boja indikatora	Žuto
Automatika zakuhanja	•
Održavanje topline	•
Stop&Go funkcija	•
Recall funkcija	•
Automatika isključivanja	•
Trajno prepoznavanje posuda	•
Mogućnosti individualne prilagodbe (primjerice zvučni signali)	•
Zaštita kod brisanja	•
Podsjetnik minuta	•
<b>Komfor pri održavanju</b>	
Staklokeramička površina jednostavna za čišćenje	•
<b>Sigurnost</b>	
Sigurnosno isključivanje	•
Funkcija zaključavanja	•
Blokada uključivanja	•
Integrirani ventilator za hlađenje	•
Zaštita od pregrijavanja	•
Prikaz preostale topline	•
<b>Tehnički podaci</b>	
Dimenzije (V x Š x D) u mm	51 x 378 x 520
Dimenzije u mm (širina)	378

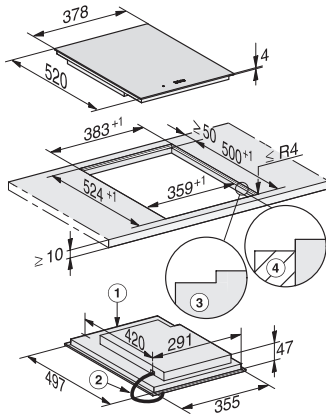
CS 7612 FL  
SmartLine element  
s indukcijski grijanim PowerFlex poljem za kuhanje



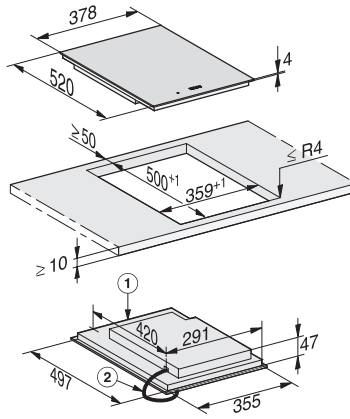
EAN: 4002515836088 / Materijal: 10681590 / Stari broj materijala: 27761250D

Dimenzije u mm (visina)	51
Dimenzije u mm (dubina)	520
Dimenzije izreza (Š x D) pri ugradnji u ravnini s radnom površinom u mm	358/382 x 500/524
Dimenzije izreza u mm (širina) kod ugradnje polaganjem na radnu površinu	358
Dimenzije izreza u mm (dubina) kod ugradnje polaganjem na radnu površinu	500
Visina ugradnje s priključnom kutijom u mm	51
Unutarnja dimenzija izreza u mm (širina) kod ugradnje u ravnini s radnom površinom	358
Unutarnja dimenzije izreza u mm (dubina) kod ugradnje u ravnini s radnom površinom	500
Težina u kg	7
Vanjska dimenzija izreza u mm (širina) kod ugradnje u ravnini s radnom površinom	382
Vanjska dimenzija izreza u mm (dubina) kod ugradnje u ravnini s radnom površinom	524
Ukupna priključna vrijednost u kW	3,60
Duljina električnog kabela u m	1,4
Napon u V	230
Frekvencija u Hz	50-60
<b>Isporučeni pribor</b>	
Priključni kabel	Da

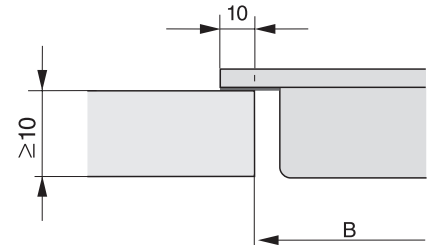
CS 7612 FL  
 SmartLine element  
 s indukcijski grijanim PowerFlex poljem za kuhanje



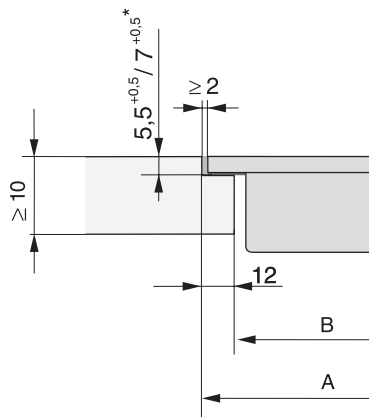
CS7612FL, flush (installation drawing)



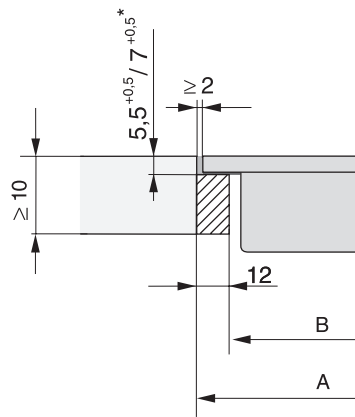
CS7612FL, (installation drawing)



CS 7000 FL (Installation drawing)



CS 7000 FL, flush (Installation drawing)



CS 7000 FL, flush (Installation drawing)