

DA 2390

Ugradbene nape

sa štedljivim LED osvetljenjem i tipkama za praktično upravljanje.



- Individualni dizajn kuhinje – potpuna integracija u 884 mm širine
- Štedi prostor – prikladan za uske gornje ormariće dubine od 30 cm
- Snažan – 600 m<sup>3</sup>/h na Booster stupnju
- Učinkovita filtracija – filter od plemenitog čelika s 10 slojeva
- Sigurno i lako za čišćenje – Miele CleanCover



EAN: 4002515778302 / Materijal: 10451560 / Stari broj materijala: 28239055D

|  |                      |
|--|----------------------|
| <b>Izvedba</b>   |                      |
| Ugradbena napa   | •                    |
| <b>Izvedba i dizajn</b>  |                      |
| Boja   | Plemeniti čelik      |
| <b>Načini rada</b>   |                      |
| Vrsta provođenja zraka   | Mogućnost pregradnje |
| Potrebni dodatni set za pregradnju na kruženje zraka                                       | DUU 151              |
| Potrebni dodatni aktivni ugljeni filter  | DKF 19-P             |
| <b>Komfor pri korištenju</b>   |                      |
| Elektroničko upravljanje   | •                    |
| Razine snage (broj bez Booster stupnja)  | 3                    |
| CleanCover unutrašnjost nape za jednostavno čišćenje                                       | •                    |
| <b>Učinkovitost i održivost</b>  |                      |
| Godišnja potrošnja energije u kWh/godini   | 55,3                 |
| Razred energetske učinkovitosti (A+++ – D)   | A                    |
| Godišnja potrošnja energije u kWh/godini   | 55,3                 |
| Razred učinkovitosti dinamike fluida   | A                    |
| Razred učinkovitosti osvetljenja   | A                    |
| Razred učinkovitosti filtriranja masnoće   | A                    |
| <b>Sustav filtracije</b>   |                      |
| Broj perivih u perilici posuđa Metalni filteri za masnoću od plemenitog čelika (10-slojni) | 2                    |
| <b>Osvjetljenje</b>  |                      |
| LED  | •                    |
| Broj x W   | 4 x 3 W              |
| Jačina osvetljenja u Lx  | 500 lx               |
| Temperatura boje u K   | 3000 Kelvin          |
| <b>Ventilator</b>  |                      |
| Ventilator s dvostranim usisavanjem  | •                    |
| Motor na izmjeničnu struju (izmjenični motor)  | •                    |
| <b>Odvod zraka</b>   |                      |
| Protok zraka, stupanj 1 (m <sup>3</sup> /h) prema EN 61591                                 | 250                  |
| Protok zraka, stupanj 2 (m <sup>3</sup> /h) prema EN 61591                                 | 300                  |
| Protok zraka, stupanj 3 (m <sup>3</sup> /h) prema EN 61591                                 | 360                  |
| Protok zraka, Booster stupanj (m <sup>3</sup> /h)  | 600                  |
| Zvučna snaga, stupanj 1 (dB(A) re1pW) prema EN 60704-3                                     | 47,0                 |
| Zvučna snaga, stupanj 2 (dB(A) re1pW) prema EN 60704-3                                     | 48,0                 |
| Zvučna snaga, stupanj 3 (dB(A) re1pW) prema EN 60704-3                                     | 52,0                 |
| Zvučna snaga, Booster stupanj (dB(A) re1pW) prema EN 60704-3                               | 64,0                 |
| Zvučni tlak u stupnju rada 1 (dB(A) re20μPa)   | 31,0                 |
| Zvučni tlak, stupanj 2 (dB(A) re20μPa) prema EN 60704-2-13                                 | 34,0                 |
| Zvučni tlak, stupanj 3 (dB(A) re20μPa) prema EN 60704-2-13                                 | 38,0                 |
| Zvučni tlak, Booster stupanj (dB(A) re20μPa) prema EN 60704-2-13                           | 50,0                 |
| <b>Kruženje zraka</b>  |                      |
| Protok zraka, stupanj 1 (m <sup>3</sup> /h) prema EN 61591                                 | 190                  |
| Protok zraka, stupanj 2 (m <sup>3</sup> /h) prema EN 61591                                 | 250                  |
| Protok zraka, stupanj 3 (m <sup>3</sup> /h) prema EN 61591                                 | 320                  |

DA 2390

Ugradbene nape

sa štedljivim LED osvetljenjem i tipkama za praktično upravljanje.



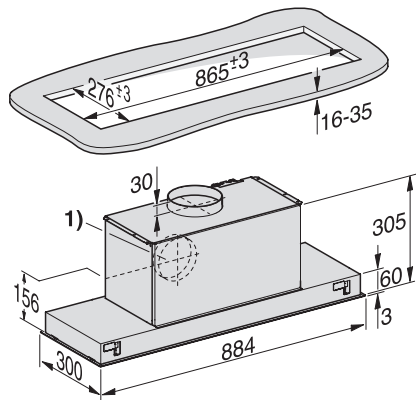
EAN: 4002515778302 / Materijal: 10451560 / Stari broj materijala: 28239055D

|  |      |
|--|------|
| Protok zraka, Booster stupanj 1 (m <sup>3</sup> /h) prema EN 61591                                       | 500  |
| Zvučna snaga, stupanj 1 (dB(A) re1pW) prema EN 60704-3   | 54,0 |
| Zvučna snaga, stupanj 2 (dB(A) re1pW) prema EN 60704-3   | 60,0 |
| Zvučna snaga, stupanj 3 (dB(A) re1pW) prema EN 60704-3   | 64,0 |
| Zvučna snaga, Booster stupanj 1 (dB(A) re1pW) prema EN 60704-3   | 72,0 |
| Zvučni tlak, stupanj 1 (dB(A) re20μPa) prema EN 60704-2-13   | 39,0 |
| Zvučni tlak, stupanj 2 (dB(A) re20μPa) prema EN 60704-2-13   | 45,0 |
| Zvučni tlak, stupanj 3 (dB(A) re20μPa) prema EN 60704-2-13   | 49,0 |
| Zvučni tlak, Booster stupanj 1 (dB(A) re20μPa) prema EN 60704-2-13                                       | 57,0 |
| <b>Sigurnost</b>   |      |
| Sigurnosno isključivanje   | •    |
| <b>Tehnički podaci</b>   |      |
| Širina kućišta nape u mm   | 884  |
| Visina kućišta nape u mm   | 63   |
| Dubina kućišta nape u mm   | 297  |
| Minimalna udaljenost iznad električne ploče za kuhanje u mm  | 450  |
| Neto težina u kg   | 13,0 |
| Duljina električnog kabela u m   | 1,5  |
| Sigurnosni priključak  | •    |
| Minimalna udaljenost iznad plinske ploče za kuhanje (maks. 12,6 kW ukupne snage, plamenik ≤ 4,5 kW) u mm | 650  |
| Ukupna priključna vrijednost u kW  | 0,23 |
| Napon u V  | 230  |
| Osigurač u A   | 10   |
| Broj faza  | 1    |
| Frekvencija u Hz   | 50   |
| <b>Upute za montažu</b>  |      |
| Priključak za odvod zraka gore   | •    |
| Priključak za odvod zraka gore i straga  | •    |
| Promjer ispušnog nastavka u mm   | 150  |
| <b>Isporučeni pribor</b>   |      |
| Zaklopka za sprječavanje povrata zraka   | •    |
| <b>Dodatni pribor</b>  |      |
| Aktivni ugljeni filter   | Nein |

DA 2390

Ugradbene nape

sa štedljivim LED osvetljenjem i tipkama za praktično upravljanje.



DA2390 (Installation drawing)