

DA 1260

Podgradne nape

s LED osvjetljenjem i pomičnim prekidačem za jednostavno upravljanje.



- Puristički dizajn – Rješenje koje štedi prostor širine 598 mm
- Snažan – 545 m³/h na Booster stupnju
- Učinkovita filtracija – filter od plemenitog čelika s 10 slojeva
- Sigurno i lako za čišćenje – Miele CleanCover
- Prikladno svakoj stambenoj situaciji – odvod i kruženje zraka



EAN: 4002515773949 / Materijal: 10451390 / Stari broj materijala: 28126055D

Izvedba	
Podgradna napa	•
Izvedba i dizajn	
Boja	Plemeniti čelik
Načini rada	
Vrsta provođenja zraka	Mogućnost pregradnje
Potrebna dodatni aktivni ugljeni filter	DKF 18-P
Komfor pri korištenju	
Mehaničko upravljanje	•
Razine snage (broj bez Booster stupnja)	3
Klizni prekidač	•
CleanCover unutrašnjost nape za jednostavno čišćenje	•
Učinkovitost i održivost	
Godišnja potrošnja energije u kWh/godini	91,6
Razred energetske učinkovitosti (A+++ – D)	C
Godišnja potrošnja energije u kWh/godini	91,6
Razred učinkovitosti dinamike fluida	D
Razred učinkovitosti osvjetljenja	A
Razred učinkovitosti filtriranja masnoće	A
Sustav filtracije	
Broj perivih u perilici posuđa Metalni filteri za masnoću od plemenitog čelika (10-slojni)	2
Osvjetljenje	
LED	•
Broj x W	2 x 3 W
Jačina osvjetljenja u lx	330 lx
Temperatura boje u K	3000 Kelvin
Ventilator	
Ventilator s jednostranim usisavanjem	•
Motor na izmjeničnu struju (izmjenični motor)	•
Odvod zraka	
Protok zraka, stupanj 1 (m ³ /h) prema EN 61591	275
Protok zraka, stupanj 2 (m ³ /h) prema EN 61591	315
Protok zraka, stupanj 3 (m ³ /h) prema EN 61591	355
Protok zraka, Booster stupanj (m ³ /h)	545
Zvučna snaga, stupanj 1 (dB(A) re1pW) prema EN 60704-3	57,0
Zvučna snaga, stupanj 2 (dB(A) re1pW) prema EN 60704-3	60,0
Zvučna snaga, stupanj 3 (dB(A) re1pW) prema EN 60704-3	64,0
Zvučna snaga, Booster stupanj (dB(A) re1pW) prema EN 60704-3	74,0
Zvučni tlak u stupnju rada 1 (dB(A) re20μPa)	43,0
Zvučni tlak, stupanj 2 (dB(A) re20μPa) prema EN 60704-2-13	47,0
Zvučni tlak, stupanj 3 (dB(A) re20μPa) prema EN 60704-2-13	50,0
Zvučni tlak, Booster stupanj (dB(A) re20μPa) prema EN 60704-2-13	60,0
Kruženje zraka	
Protok zraka, stupanj 1 (m ³ /h) prema EN 61591	165
Protok zraka, stupanj 2 (m ³ /h) prema EN 61591	180
Protok zraka, stupanj 3 (m ³ /h) prema EN 61591	195

DA 1260

Podgradne nape

s LED osvjetljenjem i pomičnim prekidačem za jednostavno upravljanje.



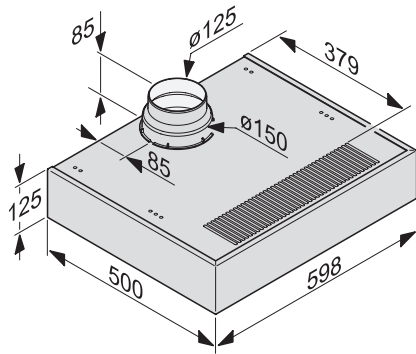
EAN: 4002515773949 / Materijal: 10451390 / Stari broj materijala: 28126055D

Protok zraka, Booster stupanj 1 (m ³ /h) prema EN 61591	220
Zvučna snaga, stupanj 1 (dB(A) re1pW) prema EN 60704-3	71,0
Zvučna snaga, stupanj 2 (dB(A) re1pW) prema EN 60704-3	72,0
Zvučna snaga, stupanj 3 (dB(A) re1pW) prema EN 60704-3	73,0
Zvučna snaga, Booster stupanj 1 (dB(A) re1pW) prema EN 60704-3	75,0
Zvučni tlak, stupanj 1 (dB(A) re20μPa) prema EN 60704-2-13	57,0
Zvučni tlak, stupanj 2 (dB(A) re20μPa) prema EN 60704-2-13	58,0
Zvučni tlak, stupanj 3 (dB(A) re20μPa) prema EN 60704-2-13	59,0
Zvučni tlak, Booster stupanj 1 (dB(A) re20μPa) prema EN 60704-2-13	62,0
Tehnički podaci	
Širina kućišta nape u mm	598
Visina kućišta nape u mm	125
Dubina kućišta nape u mm	500
Minimalna udaljenost iznad električne ploče za kuhanje u mm	450
Neto težina u kg	11,2
Duljina električnog kabela u m	1,5
Sigurnosni priključak	•
Minimalna udaljenost iznad plinske ploče za kuhanje (maks. 12,6 kW ukupne snage, plamenik ≤ 4,5 kW) u mm	650
Ukupna priključna vrijednost u kW	0,23
Napon u V	230
Osigurač u A	10
Broj faza	1
Frekvencija u Hz	50
Upute za montažu	
Priključak za odvod zraka gore	•
Promjer ispušnog nastavka u mm	150
Predložak za ugradnju	•
Isporučeni pribor	
Skretnica za kruženje zraka	•
Zaklopka za sprječavanje povrata zraka	•
Dodatni pribor	
Aktivni ugljeni filter	Nein

DA 1260

Podgradne nape

s LED osvetljenjem i pomičnim prekidačem za jednostavno upravljanje.



DA 1060, DA 1160, DA 1260 (Installation drawing)