

DA 6096 W Wing

Zidne nape

sa štedljivim LED osvjetljenjem i tipkama za praktično upravljanje.



- Slobodan prostor u visini glave – sa staklenim zaslonom širine 898 mm
- Snažan – 650 m³/h na Booster stupnju
- Učinkovita filtracija – filter od plemenitog čelika s 10 slojeva
- Sigurno i lako za čišćenje – Miele CleanCover
- Prikladno svakoj stambenoj situaciji – odvod i kruženje zraka

B

EAN: 4002515500385 / Materijal: 09894870 / Stari broj materijala: 28609630D

Izvedba	
Zidna napa	•
Načini rada	
Vrsta provođenja zraka	Mogućnost pregradnje
Potreban dodatni aktivni ugljeni filter	DKF 25-P
Dizajn	
Boja	Briljantno bijela
Komfor pri korištenju	
Elektroničko upravljanje	•
Razine snage (broj bez Booster stupnja)	3
CleanCover unutrašnjost nape za jednostavno čišćenje	•
Učinkovitost i održivost	
Godišnja potrošnja energije u kWh/godini	70,4
Razred energetske učinkovitosti (A+++ – D)	B
Godišnja potrošnja energije u kWh/godini	70,4
Razred učinkovitosti dinamike fluida	B
Razred učinkovitosti osvjetljenja	A
Razred učinkovitosti filtriranja masnoće	B
Sustav filtracije	
Broj perivih u perilici posuđa Metalni filteri za masnoću od plemenitog čelika (10-slojni)	1
Osvjetljenje	
LED	•
Broj x W	2 x 4,5 W
Jačina osvjetljenja u Lx	380 lx
Temperatura boje u K	3500 Kelvin
Ventilator	
Ventilator s dvostranim usisavanjem	•
Motor na izmjeničnu struju (izmjenični motor)	•
Odvod zraka	
Protok zraka, stupanj 1 (m ³ /h) prema EN 61591	200
Protok zraka, stupanj 2 (m ³ /h) prema EN 61591	300
Protok zraka, stupanj 3 (m ³ /h) prema EN 61591	400
Protok zraka, Booster stupanj 1 (m ³ /h)	650
Zvučna snaga, stupanj 1 (dB(A) re1pW) prema EN 60704-3	40,0
Zvučna snaga, stupanj 2 (dB(A) re1pW) prema EN 60704-3	48,0
Zvučna snaga, stupanj 3 (dB(A) re1pW) prema EN 60704-3	54,0
Zvučna snaga, Booster stupanj 1 (dB(A) re1pW) prema EN 60704-3	66,0
Zvučni tlak u stupnju rada 1 (dB(A) re20μPa)	25,0
Zvučni tlak, stupanj 2 (dB(A) re20μPa) prema EN 60704-2-13	33,0
Zvučni tlak, stupanj 3 (dB(A) re20μPa) prema EN 60704-2-13	39,0
Zvučni tlak, Booster stupanj 1 (dB(A) re20μPa) prema EN 60704-2-13	51,0
Kruženje zraka	
Protok zraka, stupanj 1 (m ³ /h) prema EN 61591	120
Protok zraka, stupanj 2 (m ³ /h) prema EN 61591	220
Protok zraka, stupanj 3 (m ³ /h) prema EN 61591	320
Protok zraka, Booster stupanj 1 (m ³ /h) prema EN 61591	520

DA 6096 W Wing

Zidne nape

sa štedljivim LED osvetljenjem i tipkama za praktično upravljanje.



EAN: 4002515500385 / Materijal: 09894870 / Stari broj materijala: 28609630D

Zvučna snaga, stupanj 1 (dB(A) re1pW) prema EN 60704-3	48,0
Zvučna snaga, stupanj 2 (dB(A) re1pW) prema EN 60704-3	55,0
Zvučna snaga, stupanj 3 (dB(A) re1pW) prema EN 60704-3	62,0
Zvučna snaga, Booster stupanj 1 (dB(A) re1pW) prema EN 60704-3	71,0
Zvučni tlak, stupanj 1 (dB(A) re20μPa) prema EN 60704-2-13	33,0
Zvučni tlak, stupanj 2 (dB(A) re20μPa) prema EN 60704-2-13	41,0
Zvučni tlak, stupanj 3 (dB(A) re20μPa) prema EN 60704-2-13	47,0
Zvučni tlak, Booster stupanj 1 (dB(A) re20μPa) prema EN 60704-2-13	56,0
Sigurnost	
Sigurnosno isključivanje	•
Kaljeno sigurnosno staklo (ESG)	•
Tehnički podaci	
Ukupna visina nape za odvod zraka i vanjskim ventilatorom u mm	547
Ukupna visina nape za kruženje zraka i vanjskim ventilatorom u mm	547
Ukupna mini. visina nape za odvod zraka i vanjsku izvedbu u mm	547
Širina kućišta nape u mm	898
Ukupna maks. visina nape za odvod zraka i vanjsku izvedbu u mm	547
Visina kućišta nape u mm	547
Ukupna mini. visina nape kod kruženja zraka u mm	547
Dubina kućišta nape u mm	523
Ukupna maks. visina nape kod kruženja zraka u mm	547
Minimalna udaljenost iznad električne ploče za kuhanje u mm	450
Minimalna udaljenost iznad plinske ploče za kuhanje (maks. 12,6 kW ukupne snage, plamenik ≤ 4,5 kW) u mm	650
Neto težina u kg	20,0
Duljina električnog kabela u m	1,5
Sigurnosni priključak	•
Fiksni priključak	•
Ukupna priključna vrijednost u kW	0,20
Napon u V	230
Osigurač u A	10
Broj faza	1
Frekvencija u Hz	50
Upute za montažu	
Priključak za odvod zraka gore	•
Priključak za odvod zraka gore i straga	•
Promjer ispušnog nastavka u mm	150
Isporučeni pribor	
Redukcijski nastavak sa 150 na 125 mm Ø	•
Zaklopka za sprječavanje povrata zraka	•
Dodatni pribor	
Aktivni ugljeni filter	Ja
Regenerirajući aktivni ugljeni filter	DKF 25-R

DA 6096 W Wing

Zidne nape

sa štedljivim LED osvetljenjem i tipkama za praktično upravljanje.



EAN: 4002515500385 / Materijal: 09894870 / Stari broj materijala: 28609630D

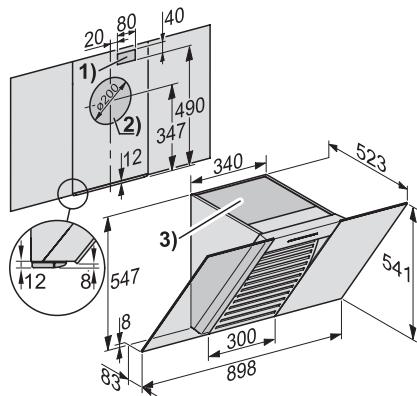
Dimovod

DADC 6000

DA 6096 W Wing

Zidne nape

sa štedljivim LED osvetljenjem i tipkama za praktično upravljanje.



DA 6096 W – White and Black Wing (Installatin drawing)