

## KWT 6321 UG

Podgradni hladnjak za temperiranje vina  
s prostorom za pohranu s dvije zone uz filtar od aktivnog ugljena i DynaCool.



- Najbolji uvjeti pohranjivanja uz točnu regulaciju temperature
- Nema mirisa u hladnjaku zahvaljujući Active AirClean filtrima
- Vaš hladnjak za vino savršeno se uklapa – s LED-osvjetljenjem
- Zaštita vina s UV filtrima sa zatamnjenom staklenom frontom
- Sigurno pohranjivanje vina na izvlačivim rešetkama



EAN: 4002515397282 / Materijal: 09764980 / Stari broj materijala: 36632100EU1

<b>Kategorija uređaja</b>	
Vinski hladnjak	•
<b>Izvedba</b>	
Ugradbeni uređaj	•
Integrirani ugradbeni uređaj	•
Ugradbeni uređaj s mogućnosti podgradnje	•
Smjer otvaranja vrata	desno
Promjenjiv smjer otvaranja vrata	•
<b>Dizajn</b>	
Boja prednje strane	Staklena vrata/drška
Osvjetljenje zone za vino	LED osvjetljenje
<b>Komfor pri korištenju</b>	
DynaCool	•
Broj rozeta	3
Materijal rešetki	Bukva
Pohrana bez vibracija	•
<b>Upravljanje</b>	
Koncept upravljanja	ComfortControl
Nezavisna regulacija temperature zone za hlađenje i zone za zamrzavanje	Ne
Broj temperaturnih zona	2
Podesivi raspon temperature mini. u °C	5
Podesivi raspon temperature maks. u °C	20
<b>Učinkovitost i održivost</b>	
Razred energetske učinkovitosti (A-G)	G
Godišnja potrošnja energije u kWh	141,62
Potrošnja energije u 24 h u kWh	0,38
<b>Sigurnost</b>	
Funkcija zaključavanja	•
Akustični alarm vrata	•
Akustični alarm temperature	•
<b>Tehnički podaci</b>	
Min. širina niše u mm	600
Maks. širina niše u mm	600
Min. visina niše u mm	820
Maks. visina niše u mm	870
Dubina niše u mm	580
Širina uređaja u mm	597
Visina uređaja u mm	819
Dubina uređaja u mm	575
Težina u kg	48,0
Klimatski razred	N
Zona za hlađenje u l	94
Zona za vino u l	94
Ukupna iskoristiva zapremnina u l	94
Prostor za broj 0,75 l Bordeaux boca	34 boce
Vrijeme pohrane kod kvara u h	0
Razred emisije buke koja se prenosi zrakom (A-D)	C
Emisija buke koja se prenosi zrakom u dB(A) re1pW	38
Potrošnja električne energije u miliamperima (mA)	800

## KWT 6321 UG

Podgradni hladnjak za temperiranje vina  
s prostorom za pohranu s dvije zone uz filtar od aktivnog ugljena i DynaCool.

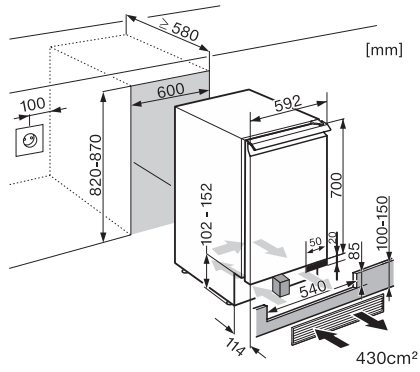


EAN: 4002515397282 / Materijal: 09764980 / Stari broj materijala: 36632100EU1

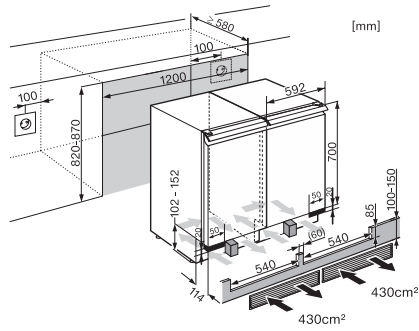
Napon u V	220-240
Osigurač u A	10
Broj faza	1
Frekvencija u Hz	50
Duljina električnog kabela u m	2,0
<b>Isporučeni pribor</b>	
Active AirClean filtar	•

## KWT 6321 UG

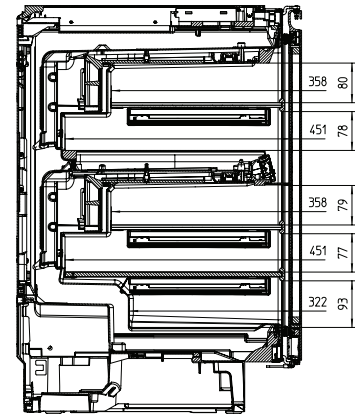
Podgradni hladnjak za temperiranje vina s prostorom za pohranu s dvije zone uz filtar od aktivnog ugljena i DynaCool.



KWT6321UG (installatin drawing)



KWT6321UG, Side by Side (installation drawing)



KWT6321UG, Interior dimensions (Installation drawings)