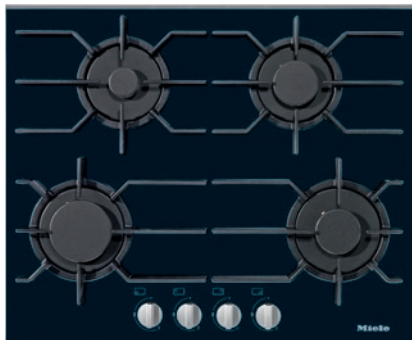


KM 3010

Plinska ploča za kuhanje
s četiri plamenika

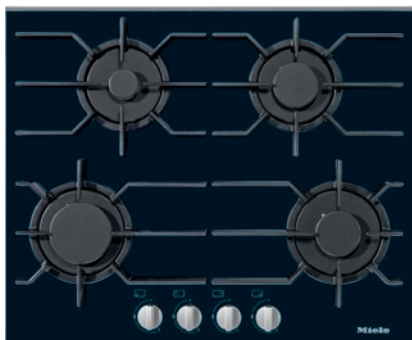


- Jednostavno upravljanje – s jednom rukom uz pomoć gumbi
- Elegantan dizajn – 626 mm široka plinska ploča na staklu
- Fleksibilnost – 4 plamenika
- Posebno sigurno – GasStop funkcija
- Jednostavno čišćenje – perivi ComfortClean nosači posuđa

EAN: 4002515094013 / Materijal: 09228920 / Stari broj materijala: 26301050I

Vrsta grijanja	
Vrsta grijanja	Plin
Izvedba	
Neovisna o štednjaku	•
Dizajn	
Boja staklokeramičke površine	crna
Nosači posuđa od gusa (mat, crni, emailirani)	•
Miele logo utisnut u plemeniti čelik	•
Oprema zona za kuhanje	
Broj zona za kuhanje	4
Snaga plamenika	
Štedni plamenik u kW	1,00
Normalni plamenik u kW	1,70
Jaki plamenik u kW	2,70
1. Zona za kuhanje/područje za kuhanje	
Položaj	sprijeda lijevo
Vrsta	Jaki plamenik
2. Zona za kuhanje/područje za kuhanje	
Položaj	straga lijevo
Vrsta	Štedni plamenik
3. Zona za kuhanje/područje za kuhanje	
Položaj	straga desno
Vrsta	Normalni plamenik
4. Zona za kuhanje/područje za kuhanje	
Položaj	sprijeda desno
Vrsta	Normalni plamenik
Komfor pri korištenju	
Upravljanje putem regulatora	•
Električno paljenje jednim potezom	•
Komfor pri održavanju	
Nosači posuđa perivi u perilici posuđa	•
Sigurnost	
GasStop	•
GasStop & ReStart	•
Tehnički podaci	
Dimenzije (V x Š x D) u mm	54 x 626 x 526
Dimenzije u mm (širina)	626
Dimenzije u mm (visina)	54
Dimenzije u mm (dubina)	526
Dimenzije izreza u mm (širina) kod ugradnje polaganjem na radnu površinu	600
Dimenzije izreza u mm (dubina) kod ugradnje polaganjem na radnu površinu	500
Visina ugradnje s priključnom kutijom u mm	63
Težina u kg	17
Duljina električnog kabela u m	2,0
Pol. plinskog priključka	Hinten links
Napon u V	220-240
Frekvencija u Hz	50-60

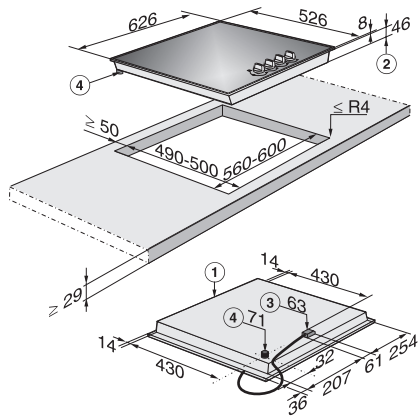
KM 3010
Plinska ploča za kuhanje
s četiri plamenika



EAN: 4002515094013 / Materijal: 09228920 / Stari broj materijala: 26301050I

Isporučeni pribor	
Prikjučni kabel	Ne
Komplet sapnica za ukapljeni plin	•

KM 3010
Plinska ploča za kuhanje
s četiri plamenika



KM 3010 G (Installation drawing)