

CS 1212-1 I
ProLine element
s dvije indukcijske zone za kuhanje



- Profesionalni dizajn – staklokeramika s okvirom 288 mm 288 mm širine
- Posebno fleksibilno – 2 zone kuhanja
- Jednostavno i direktno upravljanje – upravljanje metalnim gumbima
- Široki raspon snage – funkcija održavanja topline i TwinBooster
- Posebno praktično i sigurno – indikator rada i preostale topline

EAN: 4002515019351 / Materijal: 09047620 / Stari broj materijala: 27121252D

Vrsta grijanja	
Vrsta grijanja	Indukcijska
Izvedba	
ProLine	•
Dizajn	
Elegantna staklo-keramička površina	•
Okvir od plemenitog čelika	•
Dizajn tiska	LightPrint
Miele logo utisnut u plemeniti čelik	•
Ugradnja polaganjem na radnu površinu	•
Oprema zona za kuhanje	
Broj zona za kuhanje	2
1. Zona za kuhanje/područje za kuhanje	
Položaj	naprijed u sredini
Vrsta	Vario-zona za kuhanje
Dimenzija u mm	Ø 100-160
Maks. Booster snaga u W	2200
Maks. snaga u W	1400
2. Zona za kuhanje/područje za kuhanje	
Položaj	straga sredina
Vrsta	Vario-zona za kuhanje
Dimenzija u mm	Ø 160-230
Maks. Booster snaga u W	3000
Maks. snaga u W	2300
Maks. TwinBooster snaga u W	3700
Komfor pri korištenju	
Prepoznavanje prisutnosti i veličine posude	•
Automatika zakuhavanja	•
Održavanje topline	•
Upravljanje putem regulatora	•
Učinkovitost i održivost	
Iskorištavanje preostale topline	•
Komfor pri održavanju	
Staklokeramička površina jednostavna za čišćenje	•
Sigurnost	
Sigurnosno isključivanje	•
Blokada uključivanja	•
Integrirani ventilator za hlađenje	•
Zaštita od pregrijavanja	•
Prikaz preostale topline	•
Indikator rada	•
Tehnički podaci	
Dimenzije (V x Š x D) u mm	73 x 288 x 520
Dimenzije u mm (širina)	288
Dimenzije u mm (visina)	73
Dimenzije u mm (dubina)	520
Dimenzije izreza u mm (širina) kod ugradnje polaganjem na radnu površinu	272
Dimenzije izreza u mm (dubina) kod ugradnje polaganjem na radnu površinu	500

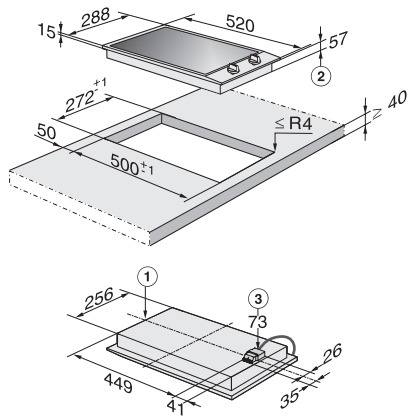
CS 1212-1 I
ProLine element
s dvije indukcijske zone za kuhanje



EAN: 4002515019351 / Materijal: 09047620 / Stari broj materijala: 27121252D

Visina ugradnje s priključnom kutijom u mm	73
Težina u kg	8
Ukupna priključna vrijednost u kW	3,70
Duljina električnog kabela u m	2,0
Napon u V	230
Frekvencija u Hz	50-60
Isporučeni pribor	
Priključni kabel	Da

CS 1212-1 I
ProLine element
s dvije indukcijske zone za kuhanje



CS 1212-1 I (Installation drawing)