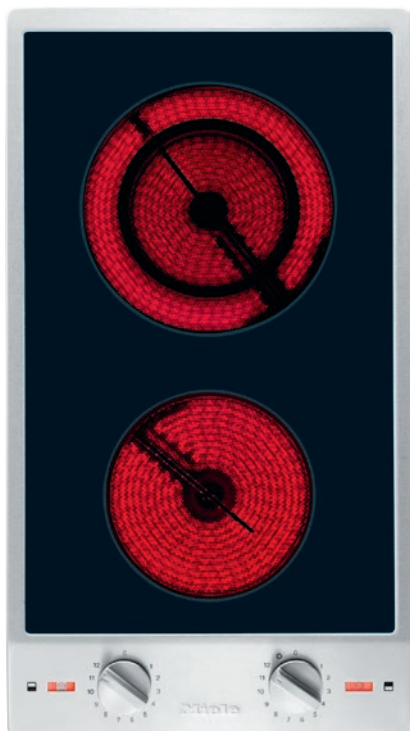


CS 1112 E
ProLine element
s dvije električne zone za kuhanje

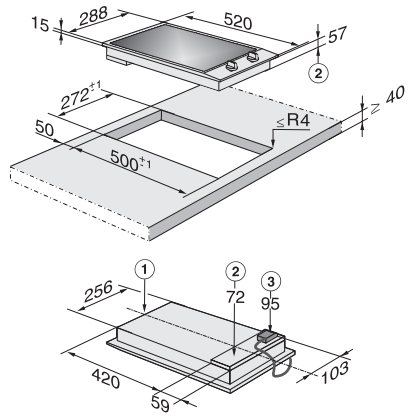


- Profesionalni dizajn – staklokeramika s okvirom 288 mm 288 mm širine
- Posebno praktično i sigurno – indikator rada i preostale topline
- Jednostavno i direktno upravljanje – upravljanje metalnim gumbima
- Fleksibilno – 2 zona za kuhanje uklj. 1 Vario zona

EAN: 4002514369655 / Materijal: 07104550 / Stari broj materijala: 27111250D

| | |
|--|-----------------------|
| Vrsta grijanja | |
| Vrsta grijanja | Elektro |
| Izvedba | |
| ProLine | • |
| Dizajn | |
| Elegantna staklo-keramička površina | • |
| Okvir od plemenitog čelika | • |
| Dizajn tiska | LightPrint |
| Miele logo utisnut u plemeniti čelik | • |
| Ugradnja polaganjem na radnu površinu | • |
| Oprema zona za kuhanje | |
| Broj zona za kuhanje | 2 |
| 1. Zona za kuhanje/područje za kuhanje | |
| Položaj | naprijed u sredini |
| Vrsta | Krug zone za kuhanje |
| Dimenzija u mm | Ø 145 |
| Maks. snaga u W | 1200 |
| 2. Zona za kuhanje/područje za kuhanje | |
| Položaj | straga sredina |
| Vrsta | Vario-zona za kuhanje |
| Dimenzija u mm | Ø 100-180 |
| Maks. snaga u W | 700/1800 |
| Komfor pri korištenju | |
| Proširenje zone za kuhanje | • |
| Upravljanje putem regulatora | • |
| Komfor pri održavanju | |
| Staklokeramička površina jednostavna za čišćenje | • |
| Sigurnost | |
| Sigurnosno isključivanje | • |
| Zaštita od pregrijavanja | • |
| Prikaz preostale topline | • |
| Indikator rada | • |
| Tehnički podaci | |
| Dimenzije (V x Š x D) u mm | 73 x 288 x 520 |
| Dimenzije u mm (širina) | 288 |
| Dimenzije u mm (visina) | 73 |
| Dimenzije u mm (dubina) | 520 |
| Dimenzije izreza u mm (širina) kod ugradnje polaganjem na radnu površinu | 272 |
| Dimenzije izreza u mm (dubina) kod ugradnje polaganjem na radnu površinu | 500 |
| Visina ugradnje s priključnom kutijom u mm | 95 |
| Težina u kg | 7 |
| Ukupna priključna vrijednost u kW | 3,00 |
| Duljina električnog kabela u m | 2,0 |
| Napon u V | 230-240 |
| Frekvencija u Hz | 50-60 |
| Isporučeni pribor | |
| Strugalica za staklo | • |
| Priključni kabel | Da |

CS 1112 E
ProLine element
s dvije električne zone za kuhanje



CS1112E/CS1212I (Installation drawing)