

KM 8885-2 FL Diamond&MSense

Table de cuisson à induction

800 mm | Full Flex | Bon d'achat pour batterie de cuisine M°Sense | DiamondFinish | Ligne d'éclairage



- Rien ne déborde ni ne brûle – Batterie de cuisine M Sense (bon achat lancement)
- Induction FullFlex avec ligne lumineuse pour jusqu'à 6 récipients de cuisson
- Finition résistante – DiamondFinish
- Réglages précis via six curseurs MultiSlide, mise en réseau intelligente incluse
- En 800 mm de large pour pose à fleur de plan ou standard
- Temps de montée en température les plus courts grâce au niveau Booster

Code EAN: 4002516991441 / Numéro de matériel: 12959940 /

Ancien Numéro de matériel: 26188854F

Informations générales	
Référence du modèle	KM 8885-2 FL Diamond&MSense
Référence mat. du fabricant	12959940
Numéro EAN	4002516991441
Segment marketing	Diamond
Type de chauffage	
Type de chauffage	Induction
Modèle	
Indépendant d'une cuisinière	•
Design	
Surface vitrocéramique	•
Couleur de la vitrocéramique	Noir graphite
Surface résistante aux rayures	DiamondFinish
Encastrement à fleur de plan	•
Encastrement avec cadre	•
Ligne Light	•
Équipement zones cuisson	
Nombre de zones de cuisson	1
Nombre max. de récipients	6
1e zone/zone de cuisson	
Position	au choix
Type	Surface pleine
Taille en mm	740x380
Puissance max. en W	2600
Puissance max. en W avec Booster	3650
Confort d'utilisation	
Mise en réseau avec Miele@home	•
Con@ctivity	•
Détection de casseroles/de la taille des casseroles	•
M Sense ready	•
Commande par touches sensibles	MultiSlide
Couleur d'affichage	Blanc
Détection intelligente de récipient	•
Mode professionnel	•
Fonction Stop & Go	•
Protection nettoyage	•
Fonction de rappel (Recall)	•
Fonction Minuterie	•
Arrêt automatique	•
Début de cuisson automatique	•
Maintien au chaud	•
Possibilité de réglages individuels (par ex. signaux sonores)	•
Programmes d'assistance	•
Efficacité et durabilité	
Consommation en mode arrêt en W	0,3
Consommation en mode veille en W	0,8

KM 8885-2 FL Diamond&MSense

Table de cuisson à induction

800 mm | Full Flex | Bon d'achat pour batterie de cuisine M°Sense | DiamondFinish | Ligne d'éclairage



Code EAN: 4002516991441 / Numéro de matériel: 12959940 /

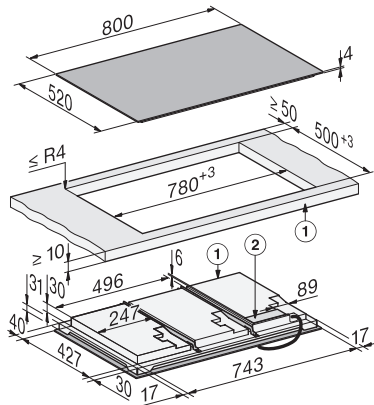
Ancien Numéro de matériel: 26188854F

Consommation en mode veille avec maintien de la connexion au réseau en W	2,0
Durée jusqu'à l'arrêt automatique en mode Arrêt en min	10
Durée jusqu'à l'arrêt automatique en mode veille en min	10
Durée jusqu'à l'arrêt automatique en mode veille avec maintien de la connexion au réseau en min	10
Confort d'entretien	
Vitrocéramique facile à nettoyer	•
Sécurité	
Sécurité Oubli	•
Fonction de verrouillage	•
Verrouillage de la mise en marche	•
Ventilateur de refroidissement intégré	•
Sécurité anti-surchauffe	•
Indicateur de chaleur résiduelle	•
Caractéristiques techniques	
Dimensions (l x h x p) en mm	66 x 800 x 520
Dimensions (l x p) en mm	800 x 66 x 520
Dimensions en mm (largeur)	800
Dimensions en mm (hauteur)	66
Dimensions en mm (profondeur)	520
Dimensions de la découpe (l x p) pour encastrement à plat en mm	780 mm x 500 mm
Dimensions de la découpe (l x p) pour encastrement à fleur de plan en mm	780/804 x 500/524
Hauteur d'encastrement avec boîtier de raccordement (mm)	66
Dimensions de la découpe en mm (largeur) pour encastrement standard	780 mm
Dimensions de la découpe en mm (profondeur) pour encastrement standard	500 mm
Dimension de la découpe intérieure en mm (largeur) pour encastrement à fleur de plan	780
Dimension de la découpe intérieure en mm (profondeur) pour encastrement à fleur de plan	500
Poids en kg	24
Dimension de la découpe extérieure en mm (largeur) pour encastrement à fleur de plan	804
Dimension de la découpe extérieure en mm (profondeur) pour encastrement à fleur de plan	524
Puissance totale de raccordement en kW	9,20
Longueur du câble d'alimentation électrique en m	1,6
Tension en V	230
Fréquence en Hz	50-60
Accessoires fournis	
Câble d'alimentation	Oui
Bon d'achat pour le kit de démarrage M Sense	•

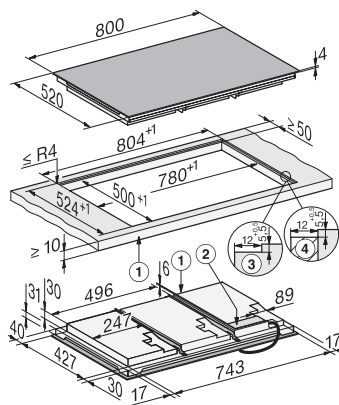
KM 8885-2 FL Diamond&MSense

Table de cuisson à induction

800 mm | Full Flex | Bon d'achat pour batterie de cuisine M°Sense | DiamondFinish | Ligne d'éclairage



KM8885-2FL Diamond & M Sense, surface-mounted (*Fußnote) Installation drawing



KM8885-2FL Diamond&MSense, flush (*Fußnote) (Installation drawing)