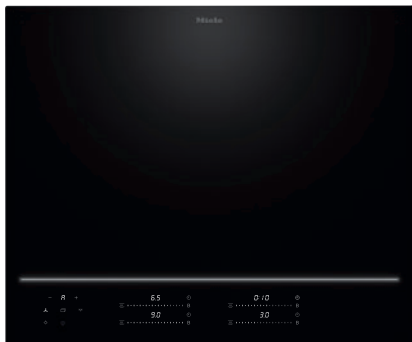


KM 8765 FL Diamond
Table de cuisson à induction
620 mm | Full Flex | Compatible M Sense | DiamondFinish | Ligne d'éclairage



- Induction FullFlex avec ligne lumineuse pour jusqu'à 4 récipients de cuisson
- Réglages précis via quatre curseurs MultiSlide, mise en réseau intelligente incluse
- Cuisson et friture facilitées avec la batterie M Sense – Compatible M Sense
- Finition résistante – DiamondFinish
- En 620 mm de large pour pose à fleur de plan ou standard
- Temps de montée en température les plus courts grâce au niveau Booster

Code EAN: 4002516991700 / Numéro de matériel: 12959930 /
Ancien Numéro de matériel: 26187651F

Informations générales	
Référence du modèle	KM 8765 FL Diamond
Référence mat. du fabricant	12959930
Numéro EAN	4002516991700
Segment marketing	Diamond
Type de chauffage	
Type de chauffage	Induction
Modèle	
Indépendant d'une cuisinière	•
Design	
Surface vitrocéramique	•
Couleur de la vitrocéramique	Noir graphite
Surface résistante aux rayures	DiamondFinish
Encastrement à fleur de plan	•
Encastrement avec cadre	•
Ligne Light	•
Équipement zones cuisson	
Nombre de zones de cuisson	1
Nombre max. de récipients	4
1e zone/zone de cuisson	
Position	au choix
Type	Surface pleine
Taille en mm	570x380
Puissance max. en W	2600
Puissance max. en W avec Booster	3650
Confort d'utilisation	
Mise en réseau avec Miele@home	•
Con@ctivity	•
Détection de casseroles/de la taille des casseroles	•
M Sense ready	•
Commande par touches sensibles	MultiSlide
Couleur d'affichage	Blanc
Détection intelligente de récipient	•
Mode professionnel	•
Fonction Stop & Go	•
Protection nettoyage	•
Fonction de rappel (Recall)	•
Fonction Minuterie	•
Arrêt automatique	•
Début de cuisson automatique	•
Maintien au chaud	•
Possibilité de réglages individuels (par ex. signaux sonores)	•
Programmes d'assistance	•
Efficacité et durabilité	
Consommation en mode arrêt en W	0,3
Consommation en mode veille en W	0,8
Consommation en mode veille avec maintien de la connexion au réseau en W	2,0

KM 8765 FL Diamond
Table de cuisson à induction
620 mm | Full Flex | Compatible M Sense | DiamondFinish | Ligne d'éclairage



Code EAN: 4002516991700 / Numéro de matériel: 12959930 /
Ancien Numéro de matériel: 26187651F

Durée jusqu'à l'arrêt automatique en mode Arrêt en min	10
Durée jusqu'à l'arrêt automatique en mode veille en min	10
Durée jusqu'à l'arrêt automatique en mode veille avec maintien de la connexion au réseau en min	10

Confort d'entretien

Vitrocéramique facile à nettoyer	•
----------------------------------	---

Sécurité

Sécurité Oubli	•
Fonction de verrouillage	•
Verrouillage de la mise en marche	•
Ventilateur de refroidissement intégré	•
Sécurité anti-surchauffe	•
Indicateur de chaleur résiduelle	•

Caractéristiques techniques

Dimensions (l x h x p) en mm	66 x 620 x 520
Dimensions (l x p) en mm	620 x 66 x 520
Dimensions en mm (largeur)	620
Dimensions en mm (hauteur)	66
Dimensions en mm (profondeur)	520
Dimensions de la découpe (l x p) pour encastrement à plat en mm	600 mm x 500 mm
Dimensions de la découpe (l x p) pour encastrement à fleur de plan en mm	600/624 x 500/524
Hauteur d'encastrement avec boîtier de raccordement (mm)	66
Dimensions de la découpe en mm (largeur) pour encastrement standard	600 mm
Dimensions de la découpe en mm (profondeur) pour encastrement standard	500 mm
Dimension de la découpe intérieure en mm (largeur) pour encastrement à fleur de plan	600
Dimension de la découpe intérieure en mm (profondeur) pour encastrement à fleur de plan	500
Poids en kg	17
Dimension de la découpe extérieure en mm (largeur) pour encastrement à fleur de plan	624
Dimension de la découpe extérieure en mm (profondeur) pour encastrement à fleur de plan	524
Puissance totale de raccordement en kW	7,30
Longueur du câble d'alimentation électrique en m	1,6
Tension en V	230
Fréquence en Hz	50-60

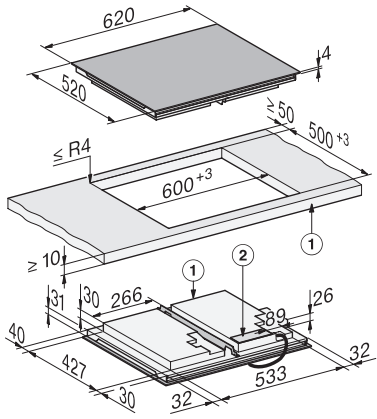
Accessoires fournis

Câble d'alimentation	Oui
----------------------	-----

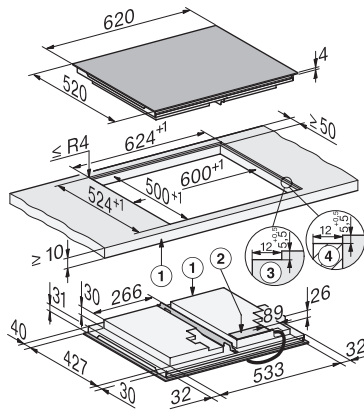
KM 8765 FL Diamond

Table de cuisson à induction

620 mm | Full Flex | Compatible M Sense | DiamondFinish | Ligne d'éclairage



KM8765FL surface-mounted (*Fußnote) Installation drawing



KM8765FL Diamond, flush (*Fußnote) (Installation drawing)