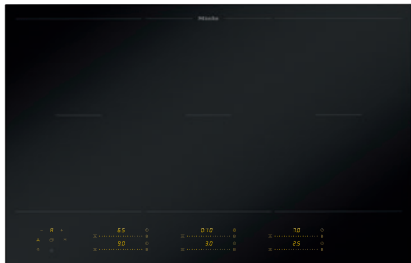


KM 8585-2 FL MattFinish
Table de cuisson à induction
800 mm | Zone de cuisson PowerFlex | Compatible M Sense | MattFinish



- Surface mate résistante pour design sophistiqué – MattFinish
- 6 zones de cuisson dont 3 zones PowerFlex puissantes
- Réglages précis via six curseurs MultiSlide, mise en réseau intelligente incluse
- Cuisson et friture facilitées avec la batterie M Sense – Compatible M Sense
- En 800 mm de large pour pose à fleur de plan ou standard
- Temps de montée en température les plus courts grâce au niveau Booster

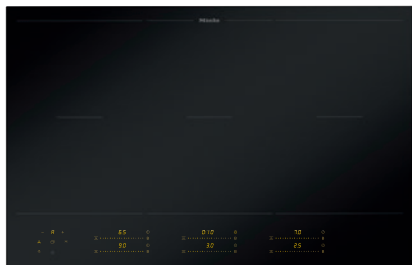
Code EAN: 4002516976738 / Numéro de matériel: 12959690 /
Ancien Numéro de matériel: 26185855F

Informations générales	
Référence du modèle	KM 8585-2 FL MattFinish
Référence mat. du fabricant	12959690
Numéro EAN	4002516976738
Segment marketing	Gold
Type de chauffage	
Type de chauffage	Induction
Modèle	
Indépendant d'une cuisinière	•
Design	
Surface vitrocéramique	•
Couleur de la vitrocéramique	Noir mat
Surface résistante aux rayures	MattFinish
Encastrement à fleur de plan	•
Encastrement avec cadre	•
Équipement zones cuisson	
Nombre de zones de cuisson	6
Nombre de zones de cuisson	3
Nombre max. de récipients	6
Zones de cuisson PowerFlex	
Nombre	6
Type	Zone de cuisson PowerFlex
Taille en mm	Ø 120 – 230
Puissance max. en W	2100
Puissance max. en W avec Booster	3650
1e zone/zone de cuisson	
Position	Gauche
Type	Ponts PowerFlex
Taille en mm	230x390
Puissance max. en W	4200
Puissance max. en W avec Booster	7360
2e zone/zone de cuisson	
Position	central
Type	Ponts PowerFlex
Taille en mm	230x390
Puissance max. en W	4200
Puissance max. en W avec Booster	7360
3e zone/zone de cuisson	
Position	droite
Type	Ponts PowerFlex
Taille en mm	230x390
Puissance max. en W	3400
Puissance max. en W avec Booster	3650
Confort d'utilisation	
Mise en réseau avec Miele@home	•
Con@ctivity	•
Détection de casseroles/de la taille des casseroles	•
M Sense ready	•

KM 8585-2 FL MattFinish

Table de cuisson à induction

800 mm | Zone de cuisson PowerFlex | Compatible M Sense | MattFinish



Code EAN: 4002516976738 / Numéro de matériel: 12959690 /

Ancien Numéro de matériel: 26185855F

Commande par touches sensibles	MultiSlide
Couleur d'affichage	Jaune
Détection intelligente de récipient	•
Fonction Stop & Go	•
Protection nettoyage	•
Fonction de rappel (Recall)	•
Fonction Minuterie	•
Arrêt automatique	•
Début de cuisson automatique	•
Maintien au chaud	•
Possibilité de réglages individuels (par ex. signaux sonores)	•
Programmes d'assistance	•
Efficacité et durabilité	
Consommation en mode arrêt en W	0,3
Consommation en mode veille en W	0,8
Consommation en mode veille avec maintien de la connexion au réseau en W	2,0
Durée jusqu'à l'arrêt automatique en mode Arrêt en min	10
Durée jusqu'à l'arrêt automatique en mode veille en min	10
Durée jusqu'à l'arrêt automatique en mode veille avec maintien de la connexion au réseau en min	10
Confort d'entretien	
Vitrocéramique facile à nettoyer	•
Sécurité	
Sécurité Oubli	•
Fonction de verrouillage	•
Verrouillage de la mise en marche	•
Ventilateur de refroidissement intégré	•
Sécurité anti-surchauffe	•
Indicateur de chaleur résiduelle	•
Caractéristiques techniques	
Dimensions (l x h x p) en mm	51 x 800 x 520
Dimensions (l x p) en mm	800 x 51 x 520
Dimensions en mm (largeur)	800
Dimensions en mm (hauteur)	51
Dimensions en mm (profondeur)	520
Dimensions de la découpe (l x p) pour encastrement à plat en mm	780 mm x 500 mm
Dimensions de la découpe (l x p) pour encastrement à fleur de plan en mm	780/804 x 500/524
Hauteur d'encastrement avec boîtier de raccordement (mm)	51
Dimensions de la découpe en mm (largeur) pour encastrement standard	780 mm
Dimensions de la découpe en mm (profondeur) pour encastrement standard	500 mm
Dimension de la découpe intérieure en mm (largeur) pour encastrement à fleur de plan	780
Dimension de la découpe intérieure en mm (profondeur) pour encastrement à fleur de plan	500

KM 8585-2 FL MattFinish

Table de cuisson à induction

800 mm | Zone de cuisson PowerFlex | Compatible M Sense | MattFinish



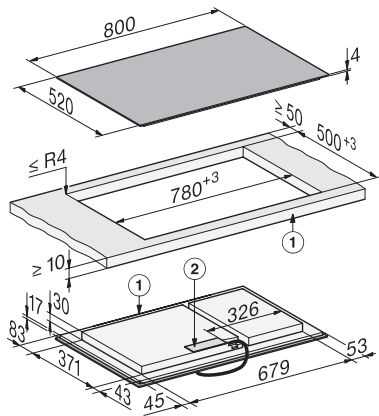
Code EAN: 4002516976738 / Numéro de matériel: 12959690 /
Ancien Numéro de matériel: 26185855F

Poids en kg	15
Dimension de la découpe extérieure en mm (largeur) pour encastrement à fleur de plan	804
Dimension de la découpe extérieure en mm (profondeur) pour encastrement à fleur de plan	524
Puissance totale de raccordement en kW	9,20
Longueur du câble d'alimentation électrique en m	1,6
Tension en V	230
Fréquence en Hz	50-60
Accessoires fournis	
Câble d'alimentation	Oui

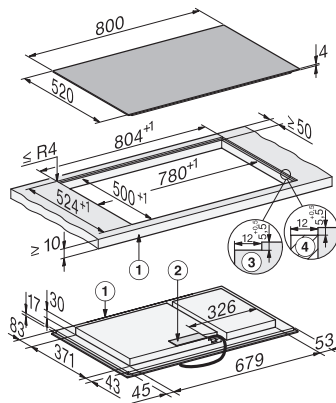
KM 8585-2 FL MattFinish

Table de cuisson à induction

800 mm | Zone de cuisson PowerFlex | Compatible M Sense | MattFinish



KM8585FL, KM8585FL MattFinish, KM8585-2FL, KM8585-2FL Mattfinish, surface-mounted (*Fußnote) Installation drawing



KM8585FL, KM8585FL MattFinish, KM8585-2FL, KM8585-2FL MattFinish, flush (*Fußnote) (Installation drawing)