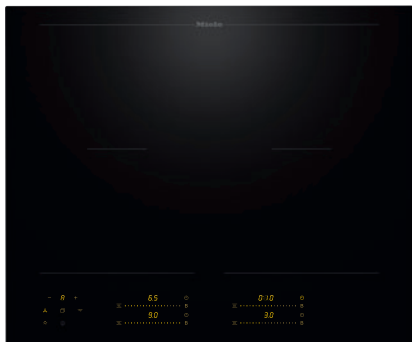


KM 8565 FL

Table de cuisson à induction

620 mm | Zones de cuisson PowerFlex | Compatible M Sense



- 4 zones de cuisson dont 2 zones PowerFlex puissantes
- Réglages précis via quatre curseurs MultiSlide, mise en réseau intelligente incluse
- Cuisson et friture facilitées avec la batterie M Sense – Compatible M Sense
- Temps de montée en température les plus courts grâce au niveau Booster
- En 620 mm de large pour pose à fleur de plan ou standard

Code EAN: 4002516976585 / Numéro de matériel: 12959610 /

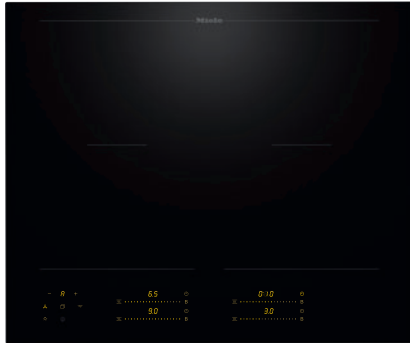
Ancien Numéro de matériel: 26185651F

Informations générales	
Référence du modèle	KM 8565 FL
Référence mat. du fabricant	12959610
Numéro EAN	4002516976585
Segment marketing	Gold
Type de chauffage	
Type de chauffage	Induction
Modèle	
Indépendant d'une cuisinière	•
Design	
Surface vitrocéramique	•
Couleur de la vitrocéramique	Noir
Encastrement à fleur de plan	•
Encastrement avec cadre	•
Équipement zones cuisson	
Nombre de zones de cuisson	4
Nombre de zones de cuisson	2
Nombre max. de récipients	4
Zones de cuisson PowerFlex	
Nombre	4
Type	Zone de cuisson PowerFlex
Taille en mm	Ø 120 – 230
Puissance max. en W	2100
Puissance max. en W avec Booster	3650
1e zone/zone de cuisson	
Position	Gauche
Type	Ponts PowerFlex
Taille en mm	230x390
Puissance max. en W	4200
Puissance max. en W avec Booster	7360
2e zone/zone de cuisson	
Position	droite
Type	Ponts PowerFlex
Taille en mm	230x390
Puissance max. en W	4200
Puissance max. en W avec Booster	7360
Confort d'utilisation	
Mise en réseau avec Miele@home	•
Con@ctivity	•
Détection de casseroles/de la taille des casseroles	•
M Sense ready	•
Commande par touches sensibles	MultiSlide
Couleur d'affichage	Jaune
Détection intelligente de récipient	•
Fonction Stop & Go	•
Protection nettoyage	•
Fonction de rappel (Recall)	•
Fonction Minuterie	•

KM 8565 FL

Table de cuisson à induction

620 mm | Zones de cuisson PowerFlex | Compatible M Sense



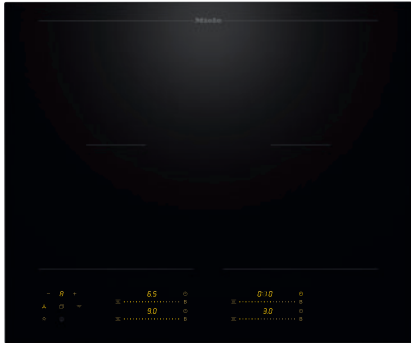
Code EAN: 4002516976585 / Numéro de matériel: 12959610 /
Ancien Numéro de matériel: 26185651F

Arrêt automatique	•
Début de cuisson automatique	•
Maintien au chaud	•
Possibilité de réglages individuels (par ex. signaux sonores)	•
Programmes d'assistance	•
Efficacité et durabilité	
Consommation en mode arrêt en W	0,3
Consommation en mode veille en W	0,8
Consommation en mode veille avec maintien de la connexion au réseau en W	2,0
Durée jusqu'à l'arrêt automatique en mode Arrêt en min	10
Durée jusqu'à l'arrêt automatique en mode veille en min	10
Durée jusqu'à l'arrêt automatique en mode veille avec maintien de la connexion au réseau en min	10
Confort d'entretien	
Vitrocéramique facile à nettoyer	•
Sécurité	
Sécurité Oubli	•
Fonction de verrouillage	•
Verrouillage de la mise en marche	•
Ventilateur de refroidissement intégré	•
Sécurité anti-surchauffe	•
Indicateur de chaleur résiduelle	•
Caractéristiques techniques	
Dimensions (l x h x p) en mm	51 x 620 x 520
Dimensions (l x p) en mm	620 x 51 x 520
Dimensions en mm (largeur)	620
Dimensions en mm (hauteur)	51
Dimensions en mm (profondeur)	520
Dimensions de la découpe (l x p) pour encastrement à plat en mm	600 mm x 500 mm
Dimensions de la découpe (l x p) pour encastrement à fleur de plan en mm	600/624 x 500/524
Hauteur d'encastrement avec boîtier de raccordement (mm)	51
Dimensions de la découpe en mm (largeur) pour encastrement standard	600 mm
Dimensions de la découpe en mm (profondeur) pour encastrement standard	500 mm
Dimension de la découpe intérieure en mm (largeur) pour encastrement à fleur de plan	600
Dimension de la découpe intérieure en mm (profondeur) pour encastrement à fleur de plan	500
Poids en kg	10
Dimension de la découpe extérieure en mm (largeur) pour encastrement à fleur de plan	624
Dimension de la découpe extérieure en mm (profondeur) pour encastrement à fleur de plan	524
Puissance totale de raccordement en kW	7,36
Longueur du câble d'alimentation électrique en m	1,6
Tension en V	230

KM 8565 FL

Table de cuisson à induction

620 mm | Zones de cuisson PowerFlex | Compatible M Sense



Code EAN: 4002516976585 / Numéro de matériel: 12959610 /

Ancien Numéro de matériel: 26185651F

Fréquence en Hz

50-60

Accessoires fournis

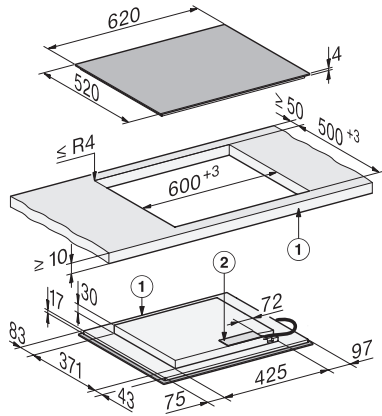
Câble d'alimentation

Oui

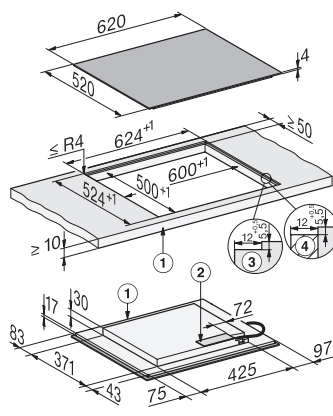
KM 8565 FL

Table de cuisson à induction

620 mm | Zones de cuisson PowerFlex | Compatible M Sense



KM8565FL, KM8565FL MattFinish, surface-mounted (*Fußnote) Installation drawing



KM8565FL, KM8565FL MattFinish, flush (*Fußnote) (Installation drawing)