

WSG883 WCS PWash&TDos&Steam

Lave-linge à chargement frontal W1 :

A -20 %* | 9 kg | 1400 tr/min | SteamCare | Dosage automatique | QuickPowerWash



Code EAN: 4002516875154 / Numéro de matériel: 12738450 /

Ancien Numéro de matériel: 11SG8831F

Modèle	
Superposable en colonne	•
Installation côte à côte	•
Encastrable sous plan	•
Ouverture de porte	droite
Type	
Marque de produit	W1 White Edition
Chargement frontal	•
Essorage	
Vitesse d'essorage maximale	1400
Arrêt cuve pleine	•
Fonction « sans essorage »	•
Design	
Couleur de l'appareil	Blanc lotus
Coloris du bandeau	Blanc lotus
Design de porte	Noir obsidien avec bague blanche
Couleur du sélecteur rotatif	Blanc lotus
Type de bandeau de commande	incliné à 5°
Type de commande	Sélecteur rotatif
Écran	DirectSensor blanc, 7 segments
Performance de nettoyage	
Technologie de lavage innovante QuickIntenseWash	•
Dosage automatique de la lessive TwinDos	•
Dosage précis par capsule CapDosing	•
Protection du linge	
Tambour à structure alvéolaire	•
Charge en kg	9,0
Confort d'utilisation	
Mise en réseau avec Miele@home	•
Départ différé jusqu'à 24 h à l'avance	•
Affichage du temps restant	•
Affichage de déroulement de programme	•
Bac à produits AutoClean	•
AddLoad	•
Efficacité et durabilité	
Classe d'efficacité énergétique (A–G)	A
Plus économique que la valeur seuil (52) de la classe d'efficacité énergétique A	20%
Consommation d'énergie pondérée par 100 cycles de marche pour le cycle de lavage en kWh	40
Consommation d'eau pondérée par cycle en l	50
Classe d'efficacité d'essorage (A–G)	B
Classe d'émissions de bruit acoustique dans l'air (pendant l'essorage) (A–D)	A
Émissions de bruit acoustique dans l'air pendant l'essorage en dB(A) re 1 pW	72
Durée du programme « ECO 40–60 » à capacité nominale	229

- Un soin du linge parfait* testé pour durer 20 ans#
- Économiser encore plus d'énergie avec A -20%**
- 50 % de repassage en moins et de nombreuses applications – SteamCare
- Dosage précis et automatique de la lessive avec TwinDos®***
- QuickPowerWash assure un lavage efficace et rapide en seulement 49 minutes****

* Pendant la phase de développement de la série de lave-linge W1, Miele a testé les modèles et les composants principaux dans différents programmes en les soumettant à 5000 cycles de lavage (= 5 lessives par semaine pendant 50 semaines par an). En savoir plus : miele.com/20years

** 20 % plus économique que la valeur seuil (52) de la classe d'efficacité énergétique A.

*** À utiliser exclusivement avec la lessive Miele UltraPhase.

**** Valable pour tous les lave-linge Miele respectant les paramètres techniques de processus et de machine présentés dans le récapitulatif du rapport d'essai WL 1110/18.



WSG883 WCS PWash&TDos&Steam

Lave-linge à chargement frontal W1 :

A -20 %* | 9 kg 1400 tr/min | SteamCare | Dosage automatique | QuickPowerWash



Code EAN: 4002516875154 / Numéro de matériel: 12738450 /

Ancien Numéro de matériel: 11SG8831F

Consommation en mode arrêt en W	0,40
Consommation en mode veille avec maintien de la connexion au réseau en W	0,80
Lavage à basse température « froid » et « 20 °C »	•
Contrôle de capacité automatique	•
Débitmètre	•
Contrôle anti-mousse	•
Moteur ProfiEco	•
Programmes de lavage	
QuickPowerWash	•
Coton	•
Coton avec Prélavage	•
Entretien facile	•
Linge délicat	•
Chemises	•
Laine (lavage à la main)	•
Programme Express 20	•
Rafraîchir (Vapeur)	•
Vidange/essorage	•
ECO 40-60	•
Options de lavage	
Court	•
Défroissage à la vapeur	•
Signal sonore	•
Sécurité	
Système anti-fuites	Watercontrol-System
Sécurité enfants	•
Code PIN	•
Interface optique	•
Caractéristiques techniques	
Dimensions en mm (largeur)	596
Dimensions en mm (hauteur)	850
Dimensions en mm (profondeur)	643
Profondeur de l'appareil porte ouverte en mm	1077
Poids en kg	80
Puissance totale de raccordement en kW	2,10-2,40
Tension en V	220-240
Protection par fusible en A	10
Fréquence en Hz	50
Longueur du câble d'alimentation électrique en m	2
Accessoires fournis	
3 capsules	•
UltraPhase 1 + 2	•
Bon d'achat pour cinq cartouches Miele UltraPhase	•

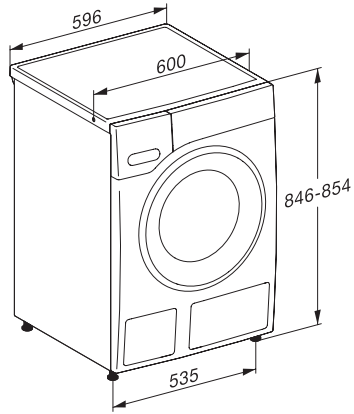
WSG883 WCS PWash&TDos&Steam

Lave-linge à chargement frontal W1 :

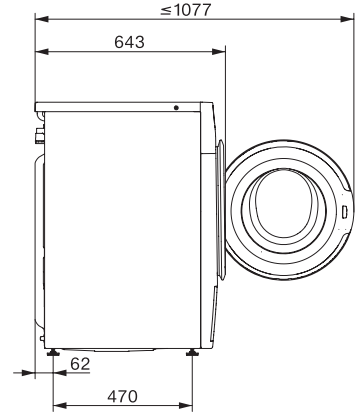
A -20 %* | 9 kg | 1400 tr/min | SteamCare | Dosage automatique | QuickPowerWash



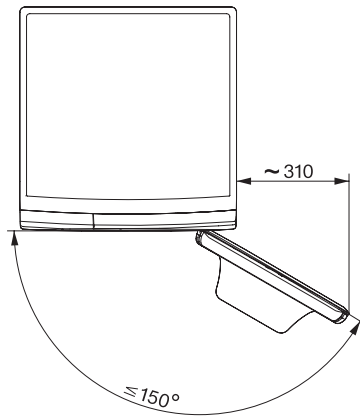
W1 drawing, faccia 5 degree, measures in mm



W1 drawing, faccia 5 degree, measures in mm



W1 drawing, faccia 5 degree, measures in mm



W1 drawing, faccia 5 degree, measures in mm