

WWD380 WCS PWash&Steam&9kg

Lave-linge à chargement frontal W1 :

A-20 %\* | 9 kg | 1400 tr/min | SteamCare | QuickPowerWash | Miele@home



Code EAN: 4002516874959 / Numéro de matériel: 12738420 /  
Ancien Numéro de matériel: 11WD3801F

- Un soin du linge parfait\* testé pour durer 20 ans#
- Économiser encore plus d'énergie avec A -20 %\*\*
- 50 % de repassage en moins et de nombreuses applications – SteamCare
- QuickPowerWash assure un lavage efficace et rapide en seulement 49 minutes\*\*\*
- Commande intégrale de votre lave-linge via l'App avec Miele@home\*\*\*\*

\* Pendant la phase de développement de la série de lave-linge W1, Miele a testé les modèles et les composants principaux dans différents programmes en les soumettant à 5000 cycles de lavage (= 5 lessives par semaine pendant 50 semaines par an). En savoir plus : [miele.com/20years](http://miele.com/20years)

\*\* 20 % plus économique que la valeur seuil (52) de la classe d'efficacité énergétique A.

\*\*\* Valable pour tous les lave-linge Miele respectant les paramètres techniques de processus et de machine présentés dans le récapitulatif du rapport d'essai WL 1110/18.

\*\*\*\* Miele@home est une offre numérique distincte de Miele & Cie. KG. Toutes les applications intelligentes sont possibles grâce au système Miele@home. Les fonctionnalités peuvent varier selon le modèle et les régions.



<b>Modèle</b>	
Installation côte à côte	•
Encastrable sous plan	•
Ouverture de porte	droite
<b>Essorage</b>	
Vitesse d'essorage maximale	1400
<b>Design</b>	
Couleur de l'appareil	Blanc lotus
Coloris du bandeau	Blanc lotus
Couleur du sélecteur rotatif	Blanc lotus
Écran	DirectSensor blanc, 7 segments
<b>Protection du linge</b>	
Charge en kg	9,0
<b>Confort d'utilisation</b>	
Mise en réseau avec Miele@home	•
<b>Efficacité et durabilité</b>	
Classe d'efficacité énergétique (A–G)	A
Plus économique que la valeur seuil (52) de la classe d'efficacité énergétique A	20%
Consommation d'énergie pondérée par 100 cycles de marche pour le cycle de lavage en kWh	40
Consommation d'eau pondérée par cycle en l	50
Classe d'efficacité d'essorage (A–G)	B
Classe d'émissions de bruit acoustique dans l'air (pendant l'essorage) (A–D)	A
Émissions de bruit acoustique dans l'air pendant l'essorage en dB(A) re 1 pW	72
Durée du programme « ECO 40–60 » à capacité nominale	229
Consommation en mode arrêt en W	0,30
Consommation en mode veille avec maintien de la connexion au réseau en W	0,60
<b>Programmes de lavage</b>	
QuickPowerWash	•
Coton	•
Entretien facile	•
Linge délicat	•
Chemises	•
Laine (lavage à la main)	•
Programme Express 20	•
Textiles foncés/Jeans	•
Rafraîchir (Vapeur)	•
Vidange/essorage	•
ECO 40–60	•
<b>Sécurité</b>	
Système anti-fuites	Watercontrol-System
<b>Caractéristiques techniques</b>	
Dimensions en mm (largeur)	596
Dimensions en mm (hauteur)	850

WWD380 WCS PWash&Steam&9kg

Lave-linge à chargement frontal W1 :

A-20 %\* | 9 kg | 1400 tr/min | SteamCare | QuickPowerWash | Miele@home



Code EAN: 4002516874959 / Numéro de matériel: 12738420 /

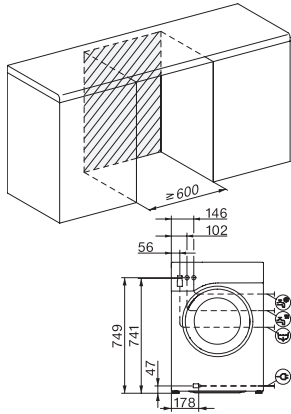
Ancien Numéro de matériel: 11WD3801F

Dimensions en mm (profondeur)	643
Profondeur de l'appareil porte ouverte en mm	1077
Poids en kg	80
Puissance totale de raccordement en kW	2,10-2,40
Tension en V	220-240
Protection par fusible en A	10
Fréquence en Hz	50
Longueur du câble d'alimentation électrique en m	2

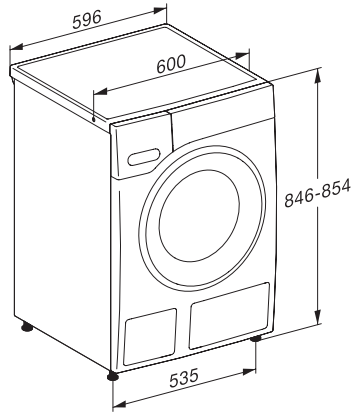
WWD380 WCS PWash&Steam&9kg

Lave-linge à chargement frontal W1 :

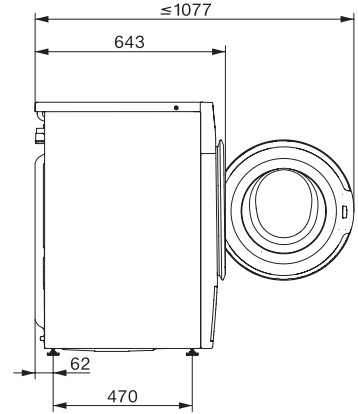
A-20 %\* | 9 kg | 1400 tr/min | SteamCare | QuickPowerWash | Miele@home



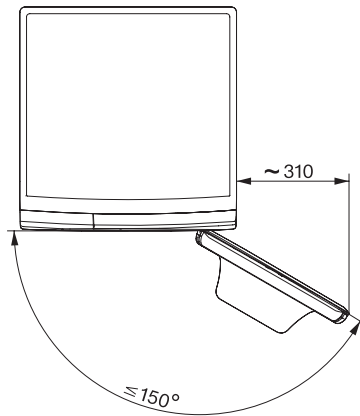
W1 drawing, faccia 5 degree, measures in mm



W1 drawing, faccia 5 degree, measures in mm



W1 drawing, faccia 5 degree, measures in mm



W1 drawing, faccia 5 degree, measures in mm