

TSD643WP EcoSpeed&9kg
Sèche-linge pompe à chaleur T1 :
9 kg | DirectSensor | DryCare 40 | Séchage Hygiène (HygieneDry) | Miele@home



- Un soin du linge parfait* testé pour durer 20 ans#
- Technologie de pompe à chaleur – basse consommation, séchage en douceur
- Gain de temps lors du tri ; DryCare 40 est idéal pour du linge lavé à 40 °C**
- EcoSpeed réduit efficacement le temps de séchage de 20 minutes***
- HygieneDry élimine jusqu'à 99,99 % des bactéries* et 99,9 % des virus****

* Pendant la phase de développement de la série de lave-linge W1, Miele a testé les modèles et les composants principaux dans différents programmes en les soumettant à 5000 cycles de lavage (= 5 lessives par semaine pendant 50 semaines par an). En savoir plus : miele.com/20years

** Ne convient pas pour le lavage de la soie ou de la laine.

*** Comparé aux sèche-linge Miele sans EcoSpeed, à charge et classe d'efficacité énergétique égale. Résultat testé avec le programme « Coton » à pleine charge.

**** Testé sur les bactéries *Bacillus subtilis* et *Saccharomyces cerevisiae* au niveau de séchage HygieneDry avec une demi charge. La description de la méthode est disponible en cliquant sur le lien suivant : <https://www.miele.de/testkriterien-trockner>



Code EAN: 4002516874621 / Numéro de matériel: 12736140 / Ancien Numéro de matériel: 12SD6432F

Modèle	
Côte à côte	•
Encastrable sous plan	•
Ouverture de porte	Gauche, modifiable
Charnière de porte interchangeable	•
Design	
Couleur de l'appareil	Blanc lotus
Coloris du bandeau	Blanc lotus
Couleur du sélecteur rotatif	Blanc lotus
Écran	DirectSensor blanc, 7 segments
Protection du linge	
Charge en kg	9,0
Confort d'utilisation	
Mise en réseau avec Miele@home	•
Wash2Dry	•
Efficacité et durabilité	
Classe d'efficacité énergétique (A+++ – D)	A+++
Consommation électrique annuelle en kWh	194
Durée du programme standard en min	187
Niveau sonore en db(A)re1 pW pour le programme coton à pleine charge	66
Classe d'efficacité de condensation	A
Consommation électrique en kWh à pleine charge, programme standard coton avec séchage normal	1,60
Programmes de séchage	
Coton	•
ECO	•
Entretien facile	•
Linge délicat	•
Chemises	•
Finish laine	•
Programme Express	•
Imperméabilisation	•
Draps	•
Air chaud/DryFresh	•
Caractéristiques techniques	
Dimensions en mm (largeur)	596
Dimensions en mm (hauteur)	850
Dimensions en mm (profondeur)	643
Profondeur de l'appareil porte ouverte en mm	1077
Poids en kg	54
Puissance totale de raccordement en kW	1,10
Tension en V	220-240
Protection par fusible en A	10
Fréquence en Hz	50
Longueur du câble d'alimentation électrique en m	2,0
Type de réfrigérant	R290

TSD643WP EcoSpeed&9kg
Sèche-linge pompe à chaleur T1 :
9 kg | DirectSensor | DryCare 40 | Séchage Hygiène (HygieneDry) | Miele@home



Code EAN: 4002516874621 / Numéro de matériel: 12736140 /
Ancien Numéro de matériel: 12SD6432F

Quantité de fluide frigorigène en kg	0,14
Potentiel de réchauffement global de produit frigorigène en CO ₂ e	3
Potentiel de réchauffement global de l'appareil en CO ₂ e	0,42
Remplacer l'ampoule	Service après-vente
Accessoires fournis	
Flacon de parfum	•
Bon pour un second flacon de parfum	•

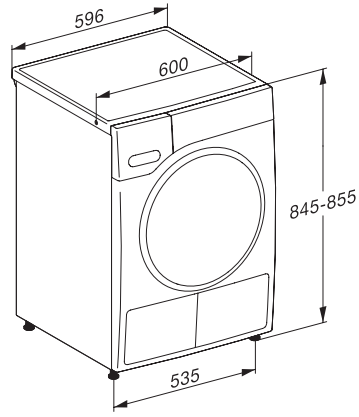
TSD643WP EcoSpeed&9kg

Sèche-linge pompe à chaleur T1 :

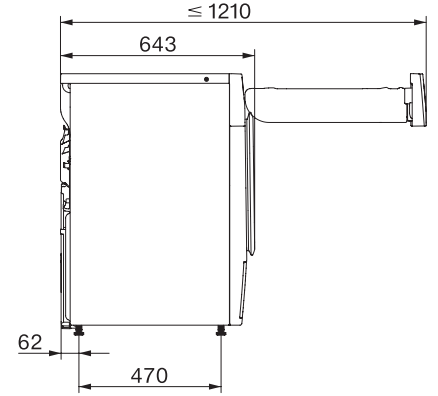
9 kg | DirectSensor | DryCare 40 | Séchage Hygiène (HygieneDry) | Miele@home



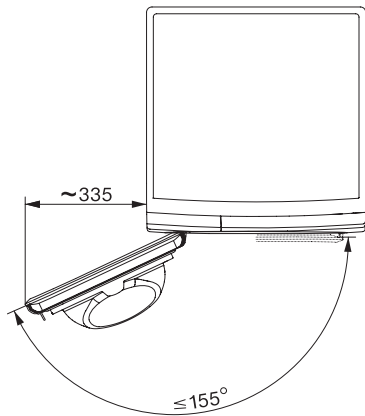
T1 installation drawing, facia 5 degree, measures in mm



T1 drawing, facia 5 degree, measures in mm



T1 drawing, facia 5 degree, with porthole, measures in mm



T1 drawing, facia 5 degree, measures in mm