

TSC643WP EcoSpeed&8kg

Sèche-linge pompe à chaleur T1 :

8 kg | DirectSensor | Miele@home | Technologie EcoDry | FragranceDos



- Un soin du linge parfait* testé pour durer 20 ans
- Technologie de pompe à chaleur – basse consommation, séchage en douceur
- EcoSpeed réduit efficacement le temps de séchage de 20 minutes**
- Commande intégrale de votre sèche-linge via l'App avec Miele@home***
- EcoDry assure de bonnes perf. de séchage pendant toute la durée de vie****

* Lors du développement de la série de lave-linge W1/W2, Miele en a testé les modèles et les composants principaux avec 5000 charges (= 5 charges par semaine pendant 50 semaines par an) dans différents programmes. En savoir plus : miele.com/20years

** Gain de temps calculé par rapport aux sèche-linge Miele sans la fonction EcoSpeed avec la même charge et une efficacité énergétique similaire. Résultat testé avec le programme « Coton » à pleine charge.

*** Il s'agit d'une offre numérique distincte de Miele & Cie. KG. Les fonctionnalités peuvent varier selon le modèle et les régions. Acceptation des conditions générales de vente et de la politique de confidentialité pour les produits et services numériques de Miele dans l'App Miele requise. Miele se réserve le droit de modifier ou d'arrêter l'offre numérique à tout moment.

**** Brevet sur le système de filtration EP 2 455 537



Code EAN: 4002516872139 / Numéro de matériel: 12736090 /

Ancien Numéro de matériel: 12SC6432F

Informations générales	
Référence du modèle	TSC643WP EcoSpeed&8kg
Référence mat. du fabricant	12736090
Numéro EAN	4002516872139
Segment marketing	Doré
Modèle	
installation en colonne	•
Charnière de porte	gauche, Réversible
Côte à côte	•
Encastrable sous plan	•
Type	
Marque de produit	T1 White Edition
Sèche-linge pompe à chaleur	•
Design	
Couleur de l'appareil	Blanc lotus
Coloris du bandeau	Blanc lotus
Design de porte	Blanc lotus
Couleur du sélecteur rotatif	Blanc lotus
Type de bandeau de commande	Incliné 5°
Type de commande	Bouton rotatif
Écran	DirectSensor blanc, sept segments
Résultat de séchage	
Séchage parfait PerfectDry	•
Système de parfum FragranceDos	•
Rotation alternée du tambour	•
Protection du linge	
Tambour à structure alvéolaire	•
Charge en kg	8
Confort d'utilisation	
Mise en réseau avec Miele@home	•
Wash2Dry	•
Départ différé jusqu'à 24 h à l'avance	•
Affichage du temps restant	•
Affichage de déroulement de programme	Non
Éclairage du tambour	LED
Réservoir d'eau de condensation	•
Kit d'évacuation de l'eau de condensation intégré	•
AddLoad	•
Efficacité et durabilité	
Technologie EcoDry	•
Échangeur thermique sans entretien	•
Moteur ProfiEco	•
EcoSpeed	•
Efficacité et durabilité	
Classe d'efficacité énergétique (A–G)	C
Classe d'efficacité de la condensation (A–D)	A

TSC643WP EcoSpeed&8kg

Sèche-linge pompe à chaleur T1 :

8 kg | DirectSensor | Miele@home | Technologie EcoDry | FragranceDos



Code EAN: 4002516872139 / Numéro de matériel: 12736090 /

Ancien Numéro de matériel: 12SC6432F

Effacité de la condensation en %	95
Consommation d'énergie pondérée pour 100 lavages du programme « ECO Normal » en kWh	95
Émissions de bruit acoustique dans l'air en dB(A) re 1 pW dans le programme standard « ECO Normal »	64
Classe d'émissions de bruit acoustique dans l'air (A-D)	B
Durée de fonctionnement du programme « ECO Normal » en min.	170
Programmes de séchage	
Coton	•
ECO	•
Entretien facile	•
Linge délicat	•
Chemises	•
Finish laine	•
Programme Express	•
Imperméabilisation	•
Draps	•
Air chaud/DryFresh	•
Options de séchage	
Rotation infroissable	•
Séchage doux plus	•
Signal sonore	•
Qualité	
Aubes souples	•
Sécurité	
Code PIN	•
Affichage « Vider réservoir »	•
Affichage « Nettoyer filtres »	•
Interface optique	•
Caractéristiques techniques	
Dimensions (h x l x p) en mm	850 x 596 x 643
Dimensions en mm (largeur)	596
Dimensions en mm (hauteur)	850
Dimensions en mm (profondeur)	643
Poids en kg	54
Tension en V	220-240
Protection par fusible en A	10
Fréquence en Hz	50
Puissance totale de raccordement en kW	1,10
Longueur du câble d'alimentation électrique en m	2,0
Fermeture hermétique	•
Type de réfrigérant	R290
Quantité de fluide frigorigène en kg	0,14
Potentiel de réchauffement global de produit frigorigène en CO ₂ e	3
Potentiel de réchauffement global de l'appareil en CO ₂ e	0,42
Remplacer l'ampoule	Service

TSC643WP EcoSpeed&8kg

Sèche-linge pompe à chaleur T1 :

8 kg | DirectSensor | Miele@home | Technologie EcoDry | FragranceDos



Code EAN: 4002516872139 / Numéro de matériel: 12736090 /

Ancien Numéro de matériel: 12SC6432F

Accessoires fournis

Flacon de parfum

•

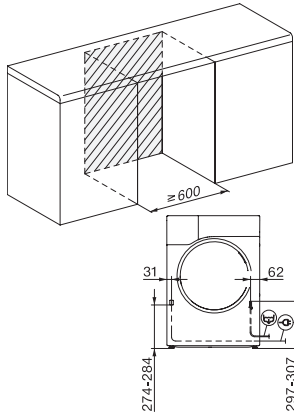
Bon pour un second flacon de parfum

•

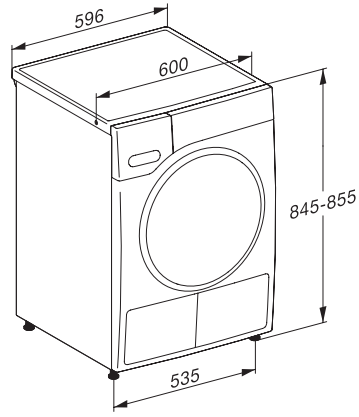
TSC643WP EcoSpeed&8kg

Sèche-linge pompe à chaleur T1 :

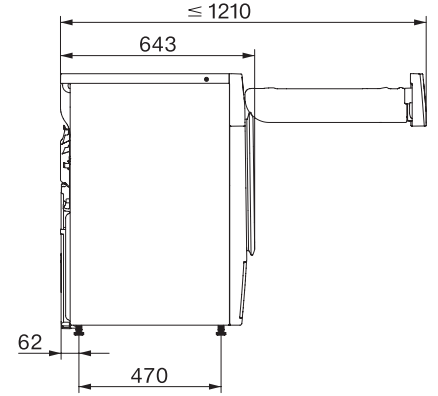
8 kg | DirectSensor | Miele@home | Technologie EcoDry | FragranceDos



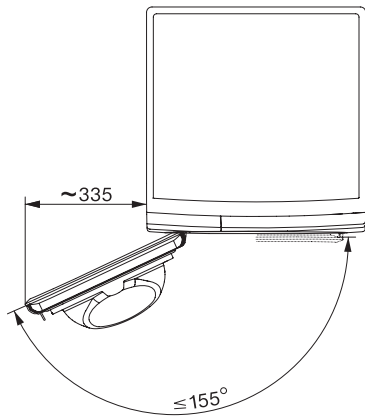
T1 installation drawing, facia 5 degree, measures in mm



T1 drawing, facia 5 degree, measures in mm



T1 drawing, facia 5 degree, with porthole, measures in mm



T1 drawing, facia 5 degree, measures in mm