

TWA520WP 8kg Active
Sèche-linge pompe à chaleur T1 :
8 kg | EasyControl | EcoSpeed | Technologie EcoDry | FragranceDos



Code EAN: 4002516875000 / Numéro de matériel: 12736060 /
Ancien Numéro de matériel: 12WA5202F

Modèle	
Côte à côte	•
Encastrable sous plan	•
Ouverture de porte	Gauche, modifiable
Charnière de porte interchangeable	•
Design	
Couleur de l'appareil	Blanc lotus
Coloris du bandeau	Blanc lotus
Couleur du sélecteur rotatif	Blanc lotus
Écran	EasyControl jaune
Protection du linge	
Charge en kg	8,0
Efficacité et durabilité	
Classe d'efficacité énergétique (A+++ – D)	A+++
Consommation électrique annuelle en kWh	172
Durée du programme standard en min	170
Niveau sonore en db(A)re1 pW pour le programme coton à pleine charge	66
Classe d'efficacité de condensation	A
Consommation électrique en kWh à pleine charge, programme standard coton avec séchage normal	1,40
Programmes de séchage	
Coton	•
ECO	•
Entretien facile	•
Linge délicat	•
Chemises	•
Finish laine	•
Programme Express	•
Jeans	•
Imperméabilisation	•
Défroissage	•
Draps	•
Air chaud/DryFresh	•
Caractéristiques techniques	
Dimensions en mm (largeur)	596
Dimensions en mm (hauteur)	850
Dimensions en mm (profondeur)	655
Profondeur de l'appareil porte ouverte en mm	1077
Poids en kg	52
Puissance totale de raccordement en kW	1,10
Tension en V	220-240
Protection par fusible en A	10
Fréquence en Hz	50
Longueur du câble d'alimentation électrique en m	2,0
Type de réfrigérant	R290
Quantité de fluide frigorigène en kg	0,14

- Un soin du linge parfait* testé pour durer 20 ans#
- Technologie de pompe à chaleur – basse consommation, séchage en douceur
- EcoSpeed réduit efficacement le temps de séchage de 20 minutes**
- EcoDry assure de bonnes perf. de séchage pendant toute la durée de vie***
- FragranceDos parfume légèrement votre linge après le séchage****

* Pendant la phase de développement de la série de lave-linge W1, Miele a testé les modèles et les composants principaux dans différents programmes en les soumettant à 5000 cycles de lavage (= 5 lessives par semaine pendant 50 semaines par an). En savoir plus : miele.com/20years

** Comparé aux sèche-linge Miele sans EcoSpeed, à charge et classe d'efficacité énergétique égale. Résultat testé avec le programme « Coton » à pleine charge.

*** Brevet : EP 2 455 537

**** Brevet EP 2 431 516



TWA520WP 8kg Active

Sèche-linge pompe à chaleur T1 :

8 kg | EasyControl | EcoSpeed | Technologie EcoDry | FragranceDos



Code EAN: 4002516875000 / Numéro de matériel: 12736060 /

Ancien Numéro de matériel: 12WA5202F

Potentiel de réchauffement global de produit frigorigène en CO₂ e 3

Potentiel de réchauffement global de l'appareil en CO₂ e 0,42

Remplacer l'ampoule Service après-vente

Accessoires fournis

Flacon de parfum •

Bon pour un second flacon de parfum •

TWA520WP 8kg Active
Sèche-linge pompe à chaleur T1 :
8 kg | EasyControl | EcoSpeed | Technologie EcoDry | FragranceDos



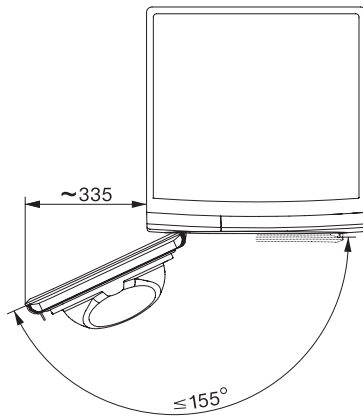
T1 installation drawing, facia 5 degree, measures in mm



T1 drawing, facia 5 degree, measures in mm



T1 drawing, facia 5 degree, with porthole, measures in mm



T1 drawing, facia 5 degree, measures in mm