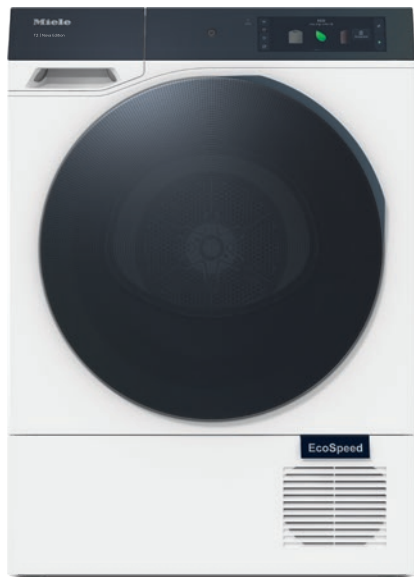


TQ 1000 WP Nova Edition
Sèche-linge à pompe à chaleur T2
9 kg | M Touch Pro | QuickPowerDry | SteamCare | WoolDry



- Un soin du linge parfait testé pour durer 20 ans
- QuickPowerDry sèche votre linge en seulement 49 minutes*
- WoolDry sèche délicatement vos textiles en laine dans l'appareil
- SteamCare réduit jusqu'à 50 % le temps de repassage, rafraîchit vos vêtements
- Le grand écran couleur M Touch Pro est l'atout confort de la commande

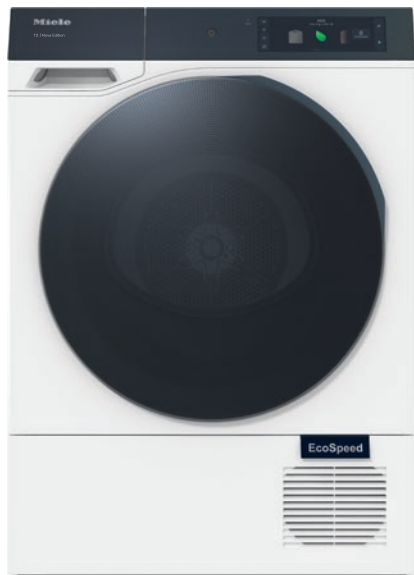
* La durée de cycle peut varier en fonction de la charge.
Temps mesuré pour 4 kg de textiles synthétiques avec 30 % d'humidité résiduelle.



Code EAN: 4002516860020 / Numéro de matériel: 12695040 /
Ancien Numéro de matériel: 12Q10001EU3

Modèle	
installation en colonne	•
Côte à côte	•
Encastrable sous plan	•
Ouverture de porte	Gauche
Type	
Sèche-linge pompe à chaleur	•
Design	
Couleur de l'appareil	Blanc lotus
Design de porte et bandeau	BlackEffect
Type de bandeau de commande	oblique
Type de commande	Commande tactile
Écran	M Touch Pro
AmbientLight	•
MotionReact	•
Résultat de séchage	
Séchage parfait PerfectDry	•
Système de parfum FragranceDos ²	•
Système vapeur SteamCare	•
PowerDry	•
Rotation alternée du tambour	•
Séchage Hygiène (HygieneDry)	•
Protection du linge	
SilenceDrum	•
Charge en kg	9,0
Confort d'utilisation	
Mise en réseau avec Miele@home	•
Wash2Dry	•
Départ différé jusqu'à 24 h à l'avance	•
Affichage du temps restant	•
Affichage de l'heure	•
Affichage de déroulement de programme	Oui
Texte d'informations	•
Éclairage du tambour	LED
MultiLingua	•
Silence System pour un plus grand silence	•
Réservoir d'eau de condensation	•
Kit d'évacuation de l'eau de condensation intégré	•
AddLoad	•
ComfortOpen	•
Efficacité et durabilité	
Classe d'efficacité énergétique (A+++ – D)	A+++
Plus économique que la valeur seuil (24) de la classe d'efficacité énergétique A+++	10%
Consommation électrique annuelle en kWh	170
Durée du programme standard en min	231
Niveau sonore en db(A)re1 pW pour le programme coton à pleine charge	62

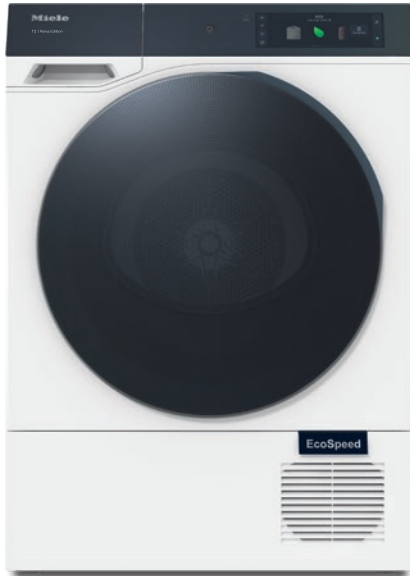
TQ 1000 WP Nova Edition
Sèche-linge à pompe à chaleur T2
9 kg | M Touch Pro | QuickPowerDry | SteamCare | WoolDry



Code EAN: 4002516860020 / Numéro de matériel: 12695040 /
Ancien Numéro de matériel: 12Q10001EU3

Classe d'efficacité de condensation	A
Consommation électrique en kWh à pleine charge, programme standard coton avec séchage normal	1,44
EcoFeedback	•
Technologie EcoDry	•
Échangeur thermique sans entretien	•
Moteur ProfiEco	•
EcoSpeed	•
Programmes de séchage	
Automatic	•
Coton	•
ECO	•
Entretien facile	•
Linge délicat	•
Finish Soie	•
Finish laine	•
Laine	•
Programme Express	•
Jeans	•
Textiles modernes	•
Imperméabilisation	•
Textiles sport	•
Air froid	•
Air chaud	•
Programme panier	•
Défroissage	•
Draps	•
Chemises/chemisiers	•
QuickPowerDry	•
QuickHygiene	•
Duvets/couvertures	•
Options de séchage	
Rotation infroissable	•
Séchage doux plus	•
Signal sonore	•
DryCare 40	•
Favoris	•
AddProgrammes	•
Économie d'énergie	•
Défroissage	•
Qualité	
Aubes souples	•
Sécurité	
Sécurité enfants	•
Code PIN	•
Affichage « Vider réservoir »	•
Affichage « Nettoyer filtres »	•
Caractéristiques techniques	
Dimensions en mm (largeur)	596

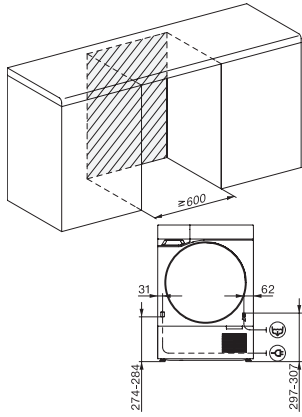
TQ 1000 WP Nova Edition
Sèche-linge à pompe à chaleur T2
9 kg | M Touch Pro | QuickPowerDry | SteamCare | WoolDry



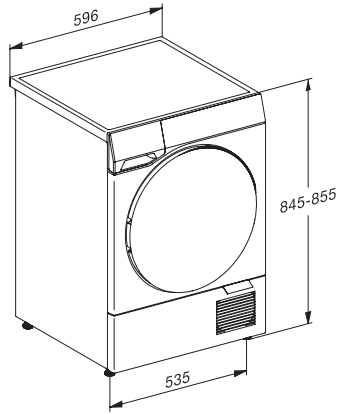
Code EAN: 4002516860020 / Numéro de matériel: 12695040 /
Ancien Numéro de matériel: 12Q10001EU3

Dimensions en mm (hauteur)	850
Dimensions en mm (profondeur)	643
Profondeur de l'appareil porte ouverte en mm	1110
Poids en kg	55
Puissance totale de raccordement en kW	1,45
Tension en V	220-240
Protection par fusible en A	10
Fréquence en Hz	50
Longueur du câble d'alimentation électrique en m	2,0
Fermeture hermétique	•
Type de réfrigérant	R290
Quantité de fluide frigorigène en kg	0,14
Potentiel de réchauffement global de produit frigorigène en CO ₂ e	3
Potentiel de réchauffement global de l'appareil en CO ₂ e	0,44
Remplacer l'ampoule	Service après-vente
Accessoires fournis	
Flacon de parfum	•
Bon pour un second flacon de parfum	•

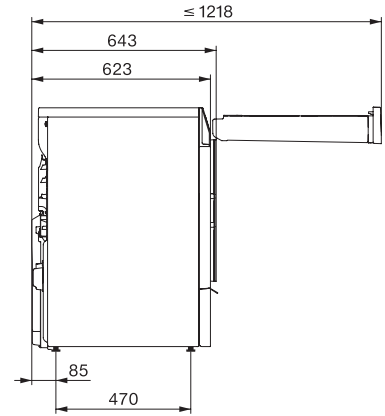
TQ 1000 WP Nova Edition
Sèche-linge à pompe à chaleur T2
9 kg | M Touch Pro | QuickPowerDry | SteamCare | WoolDry



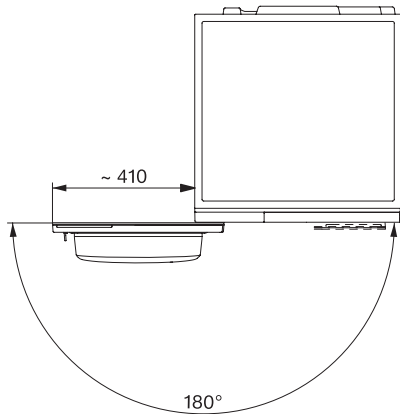
T2 drawing, facia 17 degree, measures in mm



T2 drawing, facia 17 degree, measures in mm



T2 drawing, facia 17 degree, with QuickPowerDry, measures in mm



T2 drawing, facia 17 degree, with QuickPowerDry, measures in mm