

CVA 7845

Machine à café automatique encastrable avec DirectWater
design aisé à combiner avec CoffeeSelect et AutoDescale pour les plus exigeants.



- Grand écran tactile, capteur mouvement – M Touch + MotionReact
- Goût personnalisé – avec trois réservoirs à grains – CoffeeSelect
- Entretien irréprochable et automatique AutoDescale et AutoClean
- Parfaitement positionné : grâce au CupSensor breveté
- Préparation simultanée d'une simple pression – OneTouch for Two

Code EAN: 4002516826361 / Numéro de matériel: 12642460 /
Ancien Numéro de matériel: 29784550F

Modèle	
Couleur de l'appareil	Pearlbeige
Modèle et design	
Machine à café encastrable avec système à grains	•
VitroLine	•
ArtLine	•
Avantages gustatifs	
AromaticSystemFresh	•
CoffeeSelect	•
Préparation OneTouch	•
Préparation OneTouch for Two	•
DoubleShot	•
Profils utilisateurs programmables	10
Broyeur conique préservant les arômes	•
Degré de mouture réglable	•
Quantité de mouture programmable	•
Quantité d'eau programmable	•
Température d'eau programmable	•
Quantité de lait programmable	•
Quantité de mousse de lait programmable	•
Préinfusion programmable	•
TeaTimer	•
Confort d'utilisation	
Mise en réseau Miele@home	•
Écran	M Touch
MotionReact : allumage de l'éclairage lorsqu'on se trouve à proximité	•
MotionReact : affichage si on se trouve à proximité	•
CupSensor	•
Mode Performance	•
Récipient à lait EasyClick	•
DirectWater	•
ComfortDoor	•
Poignée de porte cachée	•
BrilliantLight	•
Éclairage unité de percolation	•
Mode expert	•
MultiLingua	•
MyMiele	•
Fonction d'aide	•
Nombre de variétés de grains	3
Nombre de réservoirs à grains	3
Capacité du réservoir à grains A en g	150
Capacité du réservoir à grains B en g	300
Capacité du réservoir à grains C en g	150
Capacité totale des réservoirs à grains en g	600
Réservoirs à grains amovibles	•
Capacité du réservoir d'eau en l	2,7
Capacité du récipient à lait en l	0,7
Capacité du bac à marc pour galettes de café (pièces)	17

CVA 7845

Machine à café automatique encastrable avec DirectWater
design aisé à combiner avec CoffeeSelect et AutoDescalce pour les plus exigeants.



Code EAN: 4002516826361 / Numéro de matériel: 12642460 /
Ancien Numéro de matériel: 29784550F

Capacité du bac d'égouttage en l	1,6
Réservoir facilement accessible	•
Affichage de l'heure	•
Synchronisation de l'heure	•
Affichage de la date	•
Heure de mise en marche programmable	•
Heure d'arrêt programmable	•
Temps de mise en veille programmable	•
Réglages personnalisés	•
Spécialités de boissons	
Quantités des boissons sélectionnables en ml	20-300
Ristretto simple	•
Ristretto double	•
Espresso simple	•
Espresso double	•
Café simple	•
Café double	•
Café allongé simple	•
Café allongé double	•
Cappuccino simple	•
Cappuccino double	•
Latte macchiato simple	•
Latte macchiato double	•
Lait chaud simple	•
Lait chaud double	•
Mousse de lait simple	•
Mousse de lait double	•
Espresso macchiato simple	•
Espresso macchiato double	•
Cappuccino Italiano simple	•
Cappuccino italiano double	•
Flat white simple	•
Flat white double	•
Café au lait simple	•
Café au lait double	•
Caffè latte simple	•
Caffè latte double	•
Caffè americano simple	•
Caffè americano double	•
Long black simple	•
Long black double	•
Eau chaude simple	•
Eau chaude double	•
Eau très chaude simple	•
Eau très chaude double	•
Thé noir simple	•
Thé noir double	•
Tisane simple	•
Tisane double	•
Infusion aux fruits simple	•
Infusion aux fruits double	•

CVA 7845

Machine à café automatique encastrable avec DirectWater
design aisé à combiner avec CoffeeSelect et AutoDescale pour les plus exigeants.

Code EAN: 4002516826361 / Numéro de matériel: 12642460 /
Ancien Numéro de matériel: 29784550F

Thé vert simple	•
Thé vert double	•
Thé blanc simple	•
Thé blanc double	•
Thé japonais simple	•
Thé japonais double	•
Chai latte simple	•
Chai latte double	•
Cafetière	•
Théière	•
Efficacité et durabilité	
Mode Eco activable	•
Consommation en mode veille en W	0,8
Consommation en mode veille avec maintien de la connexion au réseau en W	1,4
Durée jusqu'à l'arrêt automatique en mode Arrêt en min	20
Durée jusqu'à l'arrêt automatique en mode veille en min	20
Durée jusqu'à l'arrêt automatique en mode veille avec maintien de la connexion au réseau en min	20
Confort d'entretien	
AutoDescale	•
Détartrage manuel	•
Système AutoClean	•
Rinçage automatique du conduit de lait depuis le réservoir d'eau	•
Programmes de nettoyage pratiques	•
Fonction de rinçage automatique	•
ComfortClean	•
Conduit de lait amovible	•
Unité de percolation amovible	•
Dureté de l'eau réglable	•
Sécurité	
Verrouillage de la mise en marche	•
Caractéristiques techniques	
Largeur de la niche minimale en mm	560
Largeur de la niche maximale en mm	568
Hauteur de la niche minimale en mm	450
Hauteur de la niche maximale en mm	452
Profondeur de la niche en mm	550
Réglage en hauteur de la buse de distribution de café en cm	16,5
Réglage en hauteur de la buse de distribution de café en cm	4,0
Largeur des appareils en mm	595
Hauteur de l'appareil en mm	455
Profondeur de l'appareil en mm	475
Profondeur avec la porte ouverte en cm	108,0
Puissance totale de raccordement en kW	1,45
Tension en V	220-240
Protection par fusible en A	10
Nombre de phases	1

CVA 7845

Machine à café automatique encastrable avec DirectWater
design aisé à combiner avec CoffeeSelect et AutoDescale pour les plus exigeants.



Code EAN: 4002516826361 / Numéro de matériel: 12642460 /
Ancien Numéro de matériel: 29784550F

Longueur du tuyau d'arrivée d'eau en m 1,5

Longueur du câble d'alimentation électrique en m 2,0

Accessoires fournis

Récipient à lait en verre •

Cartouche de détartrage •

AutoCleaner •

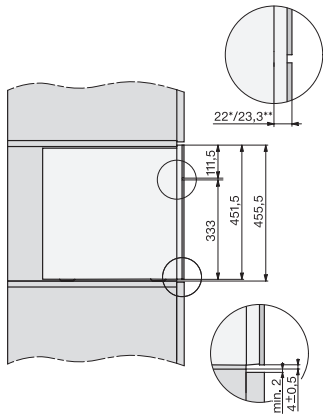
Langues affichage dispo.

Langues d'affichage disponibles avec MultiLingua

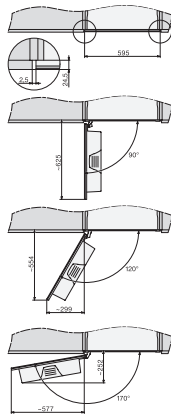
bahasa malaysia, dansk,
deutsch, english, english
(AU), english (CA),
english (GB), english
(US), español, français,
français (CA), français
(FR), hrvatski, italiano,
magyar, nederlands,
norsk, polski, portugês,
русский, română,
slovenčina, slovenščina,
srpski, suomi, svenska,
türkçe, українська, čeština,
ελληνικά,

CVA 7845

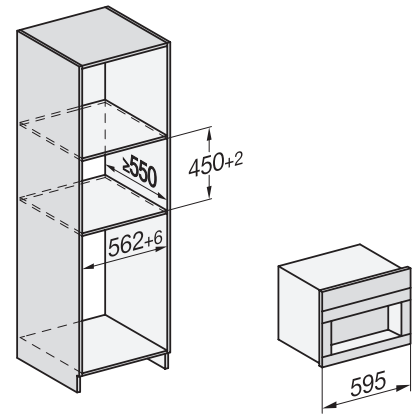
Machine à café automatique encastrable avec DirectWater design aisé à combiner avec CoffeeSelect et AutoDescalce pour les plus exigeants.



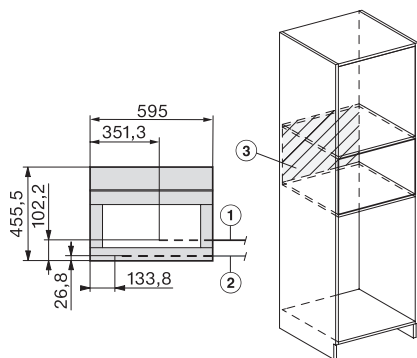
CVA7000, side view (*footnote) (installation drawing)



CVA7000, top view (installation drawings)



CVA7000, Built-in larder unit for appliances with fresh water connection (built in)



CVA7000, installation (installation drawings)